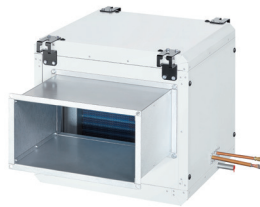


AIR1-KR DX XC



■ Direkt elpárologtatós hűtőkalorifer, külső

A befűtött levegő igényeknek megfelelő temperálására (hűtésére). Közvetlenül a szellőző berendezés befűtött levegő csatlakozására szerelhető. Szokásos hűtőközeggel együtt használható (választható hűtőközegek listája: www.AIR1Select.com). A készülékház panelkonstrukciós formában, minden oldalon 50 mm vastag ásványgyapot hő- és hangszigeteléssel készül a hővesztés optimalizálása érdekében. A készülékház kívül korrózióálló bevonattal ellátott. Nemesacél kondenzátumtálca, kondenzátum elvezető csokkal. A nagy szerviznyílások egyszerű hozzáférést és optimális karbantartást és tisztítást tesznek lehetővé. Kondenzátumcsatlakozás 17,5 mm. Ajánlott tartozékok: Golyós szifon AIR1-KS XC (cikkszám 07170)

Részletes számítások / műszaki információk: www.AIR1Select.com.

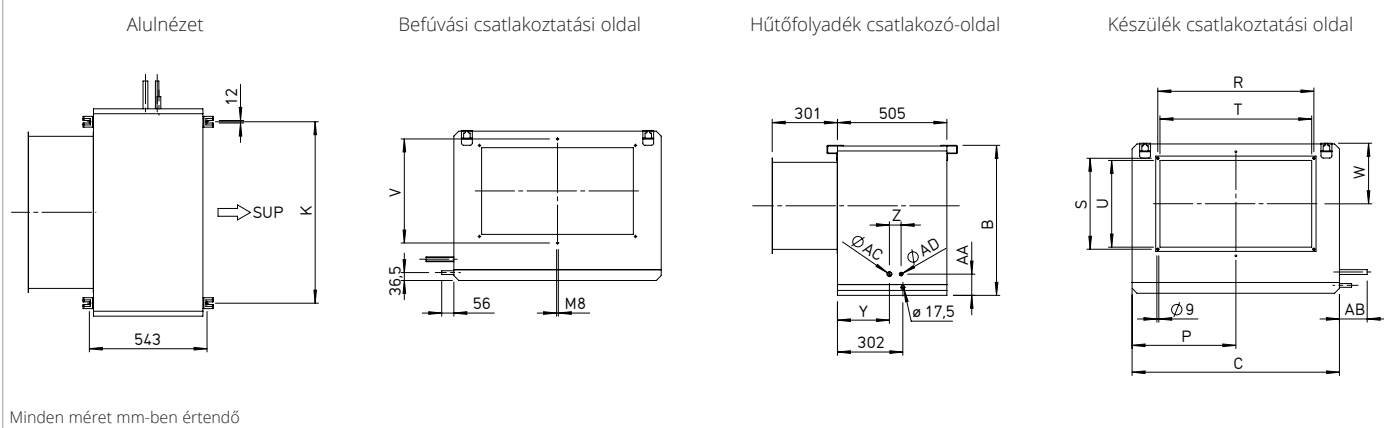
■ Műszaki adatok

Típusok	R.sz.	Töltési mennyiség	Ø Kivezetés csatlakozó	Ø Bemenő csatlakozó	Tömeg (folyadék nélkül)	Hűtőteljesítmény (kW) ⁽¹⁾					
						Térfogatáram (m ³ /h) ⁽²⁾	R134a	R404A	R410A	R32	R407C
AIR1-KR DX XC 500 L / R	04867 / 40130	0,90 l	12 mm	9,5 mm	23,0 kg	570	2.3	2.5	2.6	2.7	2.9
AIR1-KR DX XC 700 L / R	04868 / 40131	1,07 l	12 mm	9,5 mm	36,0 kg	680	2.8	3.0	3.2	3.3	3.6
AIR1-KR DX XC 1400 L / R	04869 / 40132	1,71 l	19 mm	9,5 mm	44,0 kg	1 450	5.9	6.1	6.4	6.7	7.3
AIR1-KR DX XC 2200 L / R	04870 / 40133	2,64 l	19 mm	12 mm	62,0 kg	2 350	9,0	9,8	10,2	10,7	11,0
AIR1-KR DX XC 3200 L / R	04871 / 40134	3,64 l	22 mm	16 mm	79,0 kg	3.100	12.3	13.2	13,9	14.3	15,4

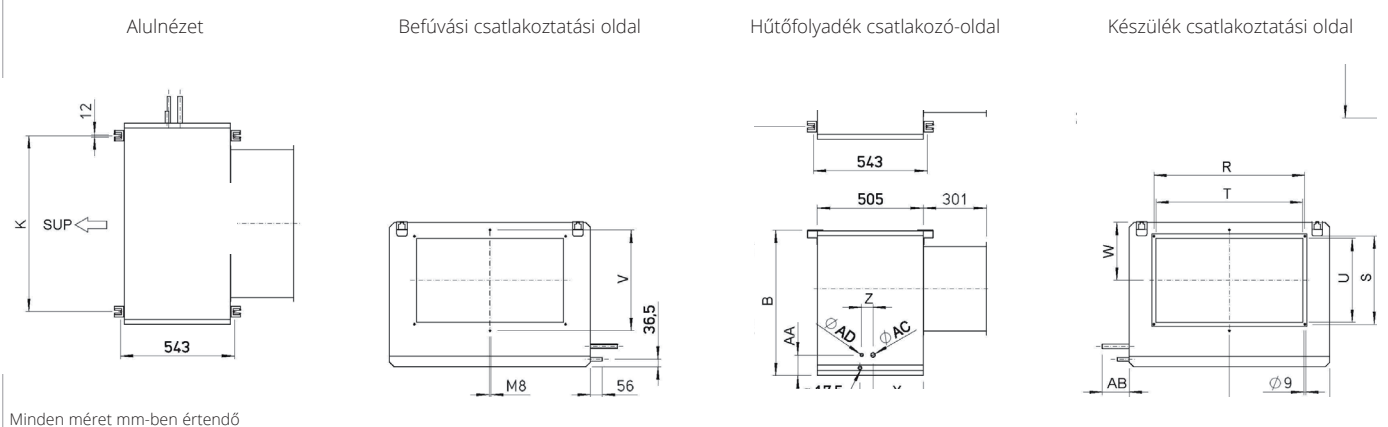
(1) bemeneti hőmérséklet és -páratartalom: 30°C, 40% rF

(2) A hozzá tartozó AIR1 készülék maximális volumenárama esetén

AIR1-KR DX XC L méretek



AIR1-KR DX XC R méretek



■ Méretek

Típusok	R.sz.	B	C	K	P	R	S	T	U	V	W	Y	Z	AA	AB	AC	AD
AIR1-KR DX XC 500 L / R	04867 / 40130	437	437	317	234	320	170	300	150	-	192	230	60	85	106	12	9,5
AIR1-KR DX XC 700 L / R	04868 / 40131	490	537	417	284	420	220	400	200	-	218	240	49	89	141	12	9,5
AIR1-KR DX XC 1400 L / R	04869 / 40132	542	677	557	374	520	270	500	250	-	243	240	49	90	141	19	9,5
AIR1-KR DX XC 2200 L / R	04870 / 40133	592	878	757	453	520	320	500	300	-	254	240	54	98	128	19	12
AIR1-KR DX XC 3200 L / R	04871 / 40134	692	957	837	479	720	420	700	400	480	279	240	54	98	128	22	16