

Tartozékok az RH sorozathoz

■ Elektromos előfűtő külső



■ Elektromos előfűtés

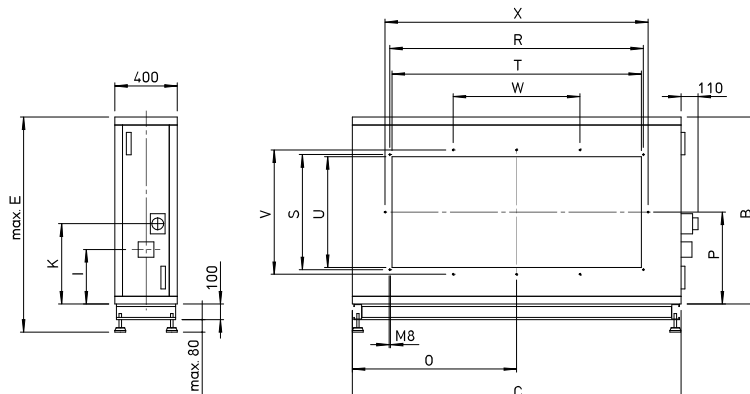
A frisslevegő felmelegítésére nagyon alacsony külső hőmérséklet esetén. Közvetlenül a szellőző berendezés frisslevegő csatornájára szerelhető, rögzítőelemekkel segítségével. Készülékház panelkonstrukciós formában, minden oldalon 50 mm vastag ásványgyapot hő- és hangszigeteléssel a hővesztés optimalizálása érdekében. Készülékház kívül korrózióálló bevonattal. A nagy szerviznyílások egyszerű hozzáférést és optimális karbantartást és tisztítást tesznek lehetővé. Beltéri felszerelésre ajánlott.

Részletes számítások / műszaki információk: www.AIR1Select.com.

□ Műszaki adatok

Típus	Rendelési szám	Teljesítmény max.	Áramfelvétel max.	Tömeg
AIR1-EVH RH 1500	01262	4,2 kW	6,1 A	50,0 kg
AIR1-EVH RH 2000	01710	5,8 kW	8,4 A	61,0 kg
AIR1-EVH RH 3000	01711	9,1 kW	13,1 A	77,0 kg
AIR1-EVH RH 5000	01791	15,6 kW	22,5 A	110,0 kg
AIR1-EVH RH 6000	01792	18,1 kW	26,1 A	126,0 kg
AIR1-EVH RH 8000	01819	22,0 kW	31,8 A	135,0 kg
AIR1-EVH RH 9500	01830	22,0 kW	31,8 A	150,0 kg
AIR1-EVH RH 12000	01871	22,0 kW	31,8 A	174,0 kg
AIR1-EVH RH 15000	01883	22,0 kW	31,8 A	211,0 kg

□ Méretraajz



Méretetek mm-ben

□ Méretek

Típus	Rend. szám	B	C	E	I	K	O	P	R	S	T	U	V	W	X
AIR1-EVH RH 1500	01262	520	760	700	200	173	380	265	378	338	350	310	-	-	-
AIR1-EVH RH 2000	01710	580	860	760	250	173	430	295	498	338	470	310	-	-	-
AIR1-EVH RH 3000	01711	640	970	820	250	173	485	300	608	438	580	410	-	-	-
AIR1-EVH RH 5000	01791	780	1240	960	300	465	620	375	883	438	855	410	498	-	-
AIR1-EVH RH 6000	01792	830	1360	1010	300	465	680	400	883	438	855	410	498	-	-
AIR1-EVH RH 8000	01819	950	1610	1130	350	515	805	465	1083	438	1055	410	498	361	-
AIR1-EVH RH 9500	01830	1000	1710	1180	350	515	855	490	1228	438	1200	410	498	409	-
AIR1-EVH RH 12000	01871	1080	1860	1260	350	515	930	530	1503	538	1475	510	598	501	1563
AIR1-EVH RH 15000	01883	1200	2110	1380	350	515	1055	590	1628	738	1600	710	798	814	1688