

Helios AIR1® 2.0

Helios AIR1®

Kompakt hővisszanyerős szellőztetők



Egy komplett rendszer

Teljes mértékben az Ön igényeire szabva.

02



12

16

118

Alkalmazások.

- 02 Még nagyobb. Még több. Még egyszerűbben.
- 06 Felhasználási példák.
- 10 3 készüléksorozat. 22 típus. 100-nál is több konfigurációs lehetőség.

Konfiguráció.

- 12 Online konfigurációs oldal AIR1Select.
- 14 Több lehetőség az AIR1Select-tel.

Terméksorozatok.

- 16 Gyorskiválasztás.
- 18 Az AIR1 XC sorozat: 500-3200 m³/h.
- 40 Az AIR1 XH sorozat: 1000-8500 m³/h.
- 76 Az AIR1 RH sorozat: 1500-15000 m³/h.

Rendszer.

- 118 Többféle szabályozási lehetőség.
- 120 KWL Multizonebox, az AIR1 flexibilis partnere.

Még
nagyobb. 

Még
több. 

Még
egyszerűbb. 

Munkahelyek



Több rugalmasság a munkahelyeknél: belül vagy kívül – a Helios AIR1 szellőztető gépek szinte minden helyre telepíthetők. Köszönhetően a modern csatlakozási felületeknek tökéletesen integrálhatók az épületautomatikával.

- Nyilvános intézmények
- Irodák és kereskedelmi egységek
- Ipari létesítmények

Lakóépületek



Az új házközponti hővisszanyerős szellőztető. A KWL MultiZonebox egységekkel együtt a Helios AIR1 a többszintes épületek energiahatékony és komfortos csúcsmegoldása.

- Szállodák
- Társasházak
- Szociális intézmények

Szabadidő



Akár 15.000 m³/h levegő még a mozikban is képes a megfelelő klímáról gondoskodni. Érzékelők segítségével akár teljesen automatikusan.

- Rendezvényhelyiségek
- Sportlétesítmények
- Szabadidőközpontok

Oktatás



A legjobb feltételeket az iskolai csúcsteljesítmények elérésére az új kompakt Helios AIR1 XC mennyezeti készülékei biztosítják. Innovatív karbantartási megoldásokkal és kiváló akusztikával.

- Óvodák
- Könyvtárak
- Iskolák, képzési központok

Helios AIR1[®]

* Az energiahatékony szellőztetés úttörőjeként a Helios az évtizedes fejlesztési és gyártási tapasztalatának köszönhetően rendszeresen mérföldköveket állít fel a légtechnikában. Az új Helios AIR1 sorozattal ez megint sikerült: **A legnagyobb hővisszanyerős** készülékek, amelyeket a Helios valaha is gyártott. **Még több alkalmazási területre. Zseniálisan egyszerű konfigurálási lehetőség.** Élje át velünk az energiahatékony kompakt szellőztető készülékek új dimenzióját.

Munkahelyek



- Irodák és kereskedelmi egységek
- Nyilvános intézmények
- Ipari létesítmények

A munkahelyek gyakran sokféle kihívás elé állítják a légtechnikát. A szükséges áttekintést a járatos épület-automatikai rendszerekhez történő kapcsolódás szolgáltatja. A Helios AIR1 ModBus és BACnet – a két legelterjedtebb épületautomatizálási szabvány – rendszerekhez tartalmaz csatlakozási pontokat.





- **Szociális intézmények**

- **Szállodák**

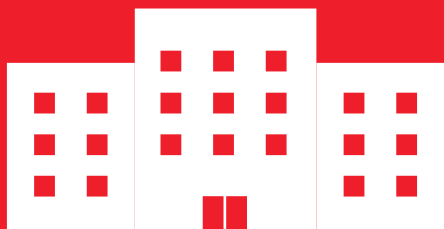
- **Társasházak**

A lakóépületekben és társasházakban a kiváló levegőminőség mellett magas személyre szabhatóság is szükséges. A Helios AIR1 mint központi szellőztető készülék tökéletesen illeszkedő rendszer megoldást kínál: A KWL-MultiZonebox egységekkel kombinálva lakóegységenként egyedileg szabályozható a légmennyiség.

Lakóépületek



Oktatás



- **Iskolák és óvodák**
- **Könyvtárak**
- **Iskolák, képzési központok**

Pollen, finom por vagy utcai zaj – egy egészséges belső klímához a káros külső környezeti tényezők csökkentése elengedhetetlen. A Helios AIR1 készülékek a többféle levegő minőség érzékelő, a kétfokozatú szűrőkonceptió és a csendes üzem által képesek a ideális belső légállapotot megteremteni.



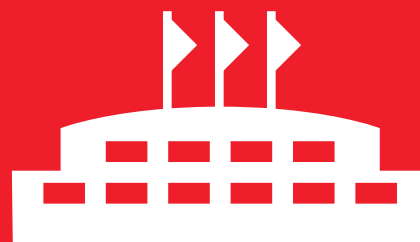


- **Rendezvényhelyiségek**
- **Sportlétesítmények**
- **Szabadidőközpontok**

Minden érzéknek jóleső érzés: amelyhez hozzátartozik a friss és igény szerint kondicionált helyiséglevegő. A Helios AIR1 a sokféle tartozéknak köszönhetően mindig megfelelő megoldást kínál a levegő fűtésére és hűtésére. Még a nedvesség visszanyerése is lehetséges a rotációs hőcserélőnek köszönhetően.



Szabadidő



3

Készüléksorozat

22

Készüléktípus

>1000

Konfiguráció



Ha valami nagyot tervez a Heliosnál megtalálja a pontosan megfelelő energiahatékony szellőztetést hővisszanyeréssel. Az új AIR1 termékcsalád 3 készüléksorozatot kínál különféle műszaki variációban: mennyezeti vagy álló kivitelben, magas hatásfokú kereszt ellenáramú vagy rotációs hőcserélővel, kültéri és beltéri telepítésre egyaránt.

Nem kevesebb, mint 22 készüléktípus, 500-tól 15.000 m³/h légszállításig garantálják az illeszkedő megoldást gyakorlatilag az összes alkalmazási igényre a lakás, szabadidő, munka és oktatás területén.

A széles tartozékkínálat különféle fűtő-, hűtő opciókkal, többféle levegőminőség érzékelővel, többfokozatú szűrőkkel 100-nál is több konfigurációs variációt ölel fel.

A szükséges áttekintést az intuitív online kiválasztó és méretező program az AIR1Select biztosítja, személyre szabott megoldásokat nyújtva.

A Helios AIR1 a következőket kínálja:

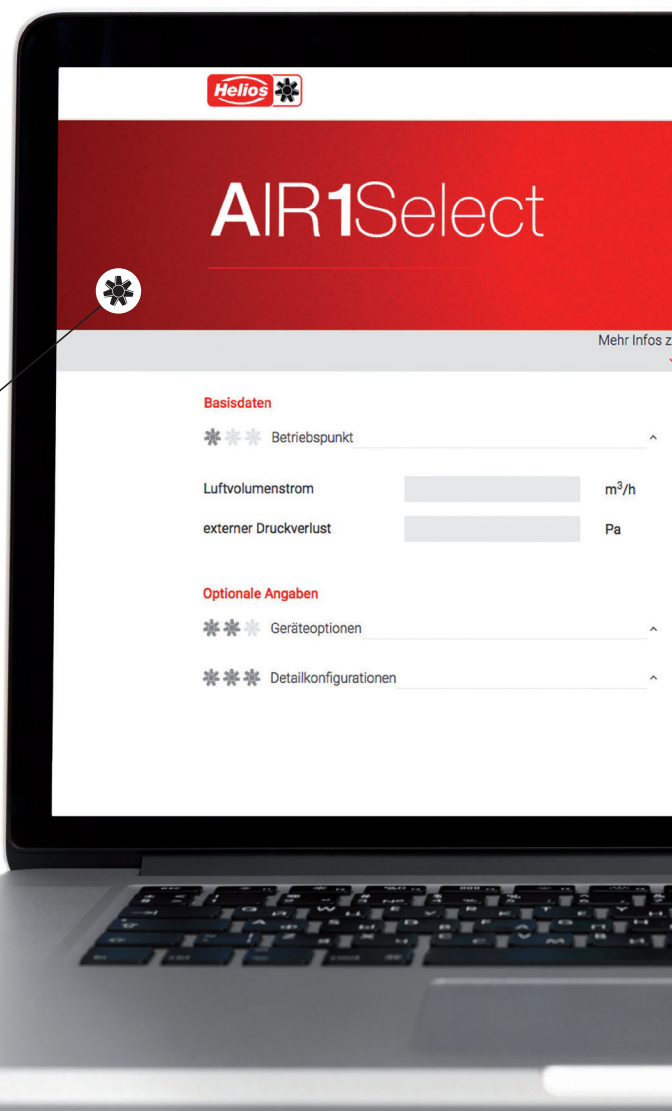
- a legtöbb típus azonnali szállítással
- rugalmas és egyszerű szerelhetőség
- azonnal működőképes, integrált szabályozás
- Eurovent tanúsított komponensek

Online konfiguráció olyan egyszerűen, mintha csak böngészne.

A Helios AIR1 több mint 100 konfigurációs lehetőséget kínál, amellyel tökéletesen az Ön alkalmazására szabott megoldást választhat. A kiválasztás támogatására hoztuk létre az AIR1Select online konfigurátor programot.

Az AIR1Select segítségével alig néhány kattintással, magától értetődő adatok kiválasztásával megadhatja, mire van szüksége. A kapott eredményt elmentheti, exportálhatja, nyomtathatja, és később újra betöltheti.

Indítsa el most a konfigurátort kényelmesen a böngészőjéből: www.AIR1Select.com



Egyszerűen precíz!

Egyszerűbb nem is lehetne egy profi szoftver :

- Intuitív és modern felület.
- A felhőből: Mindig naprakész és mindenhol elérhető.
- Böngészőben fut: PC-re laptopra és táblagépre optimalizálva.
- Magas szintű felhasználókezelés team-funkciókkal.



Csináljon valamit belőle!

Csupán néhány adat és a számítási eredmények megjelennek áttekinthetően rendezve a képernyőn. Minden adat projektspecifikusan elmenthető, kinyomtatható, visszatölthető és exportálható. A program segít a megfelelő tartozékok kiválasztásában is.

Az AIR1Select szolgáltatásai

- Részletes számítási eredmények és ábrák.
- Tartozékok kiválasztása.
- Rendelésre kész anyaglista.
- Kírási szövegek word formátumban.
- CAD/BIM állományok a rendszerébe történő közvetlen importáláshoz.



PDF



BIM



LV

A leggyorsabb út a méretre szabott szellőztető készülékhez.

Néhány alapadat elegendő az Ön AIR1 készülékének konfigurálásához. Az eredmény egy szempillantás alatt áttekinthető részletes számítás az AIR1Select-nek köszönhetően – egyszerűen, biztosan, rekordgyanús sebességgel.



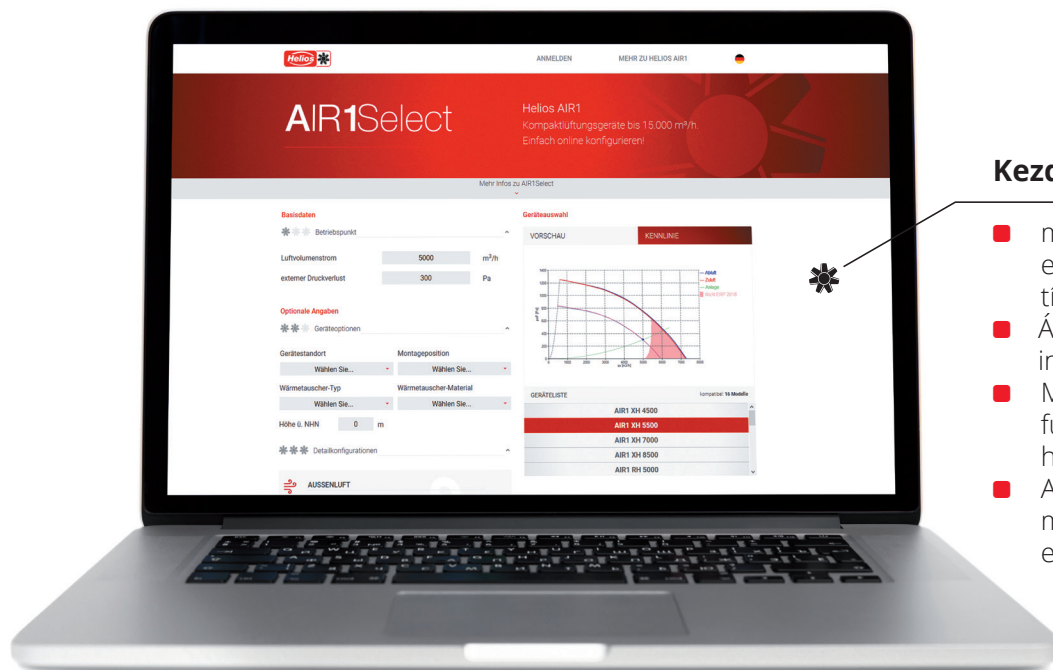
Intuitív és erős

- Felhőalapú online szoftver – mindig naprakész és mindenhol elérhető.
- Modern kezelési koncepció rövid időn belüli eredmény.
- Széles választék az illeszkedő tartozékokból.



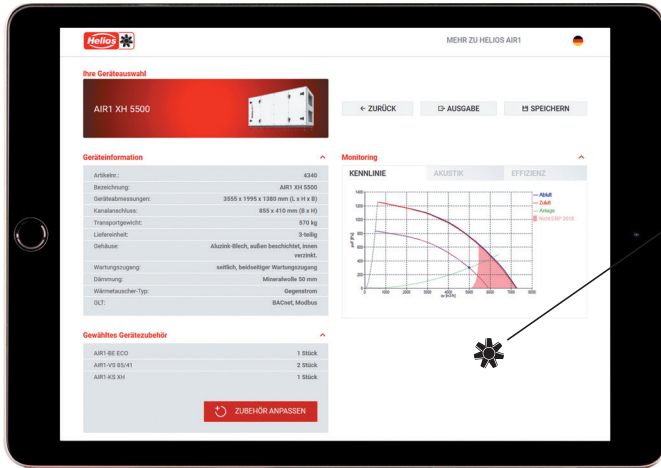
Mindent egy kézből

- Részletes számítási eredmények és sémák.
- Projektspecifikus anyaglista, ha regisztrált felhasználó, arra vonatkozó információkkal.
- Kiírási szövegek a Helios AIR1 készülékhez és a tartozékokhoz.



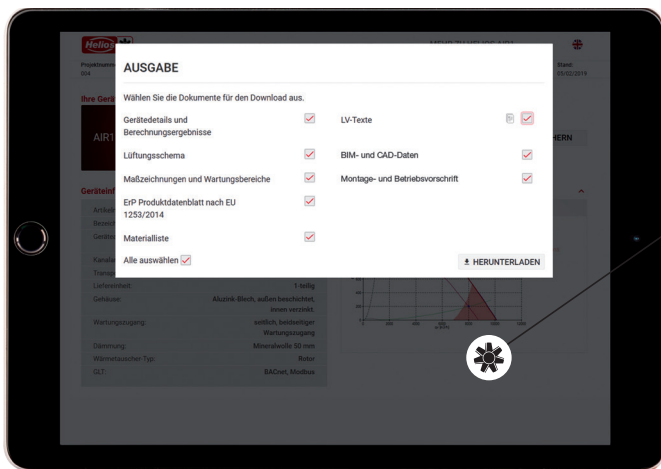
Kezdőoldal

- mindössze néhány adat elegendő a megfelelő típushoz.
- Áttekinthető dizájn és intuitív kezelés.
- Minden fontos funkcióhoz közvetlenül hozzáférhet.
- A részletes információk minden pillanatban elérhetők.



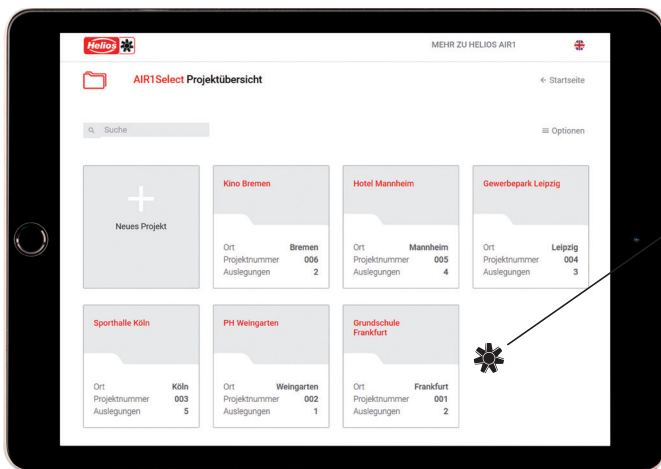
Eredmények

- Minden adat egy pillantásra.
- Részletes számítási eredmények a készülékekhez és tartozékokhoz.
- Áttekinthető rendszerséma.
- Számítlan további információ, pl. méretrajzok, karbantartási területek és ERP adatlap.
- Egyedi anyaglista.



Adatkimenet

- A kívánt információk szabad összeállítása.
- A tartalom dinamikusan elkészítése a készülékről és a tartozékokról.
- ERP adattal, anyaglistákkal és kiíró szövegekkel.
- A CAD/BIM állományok letölthetők.



Projektkezelés

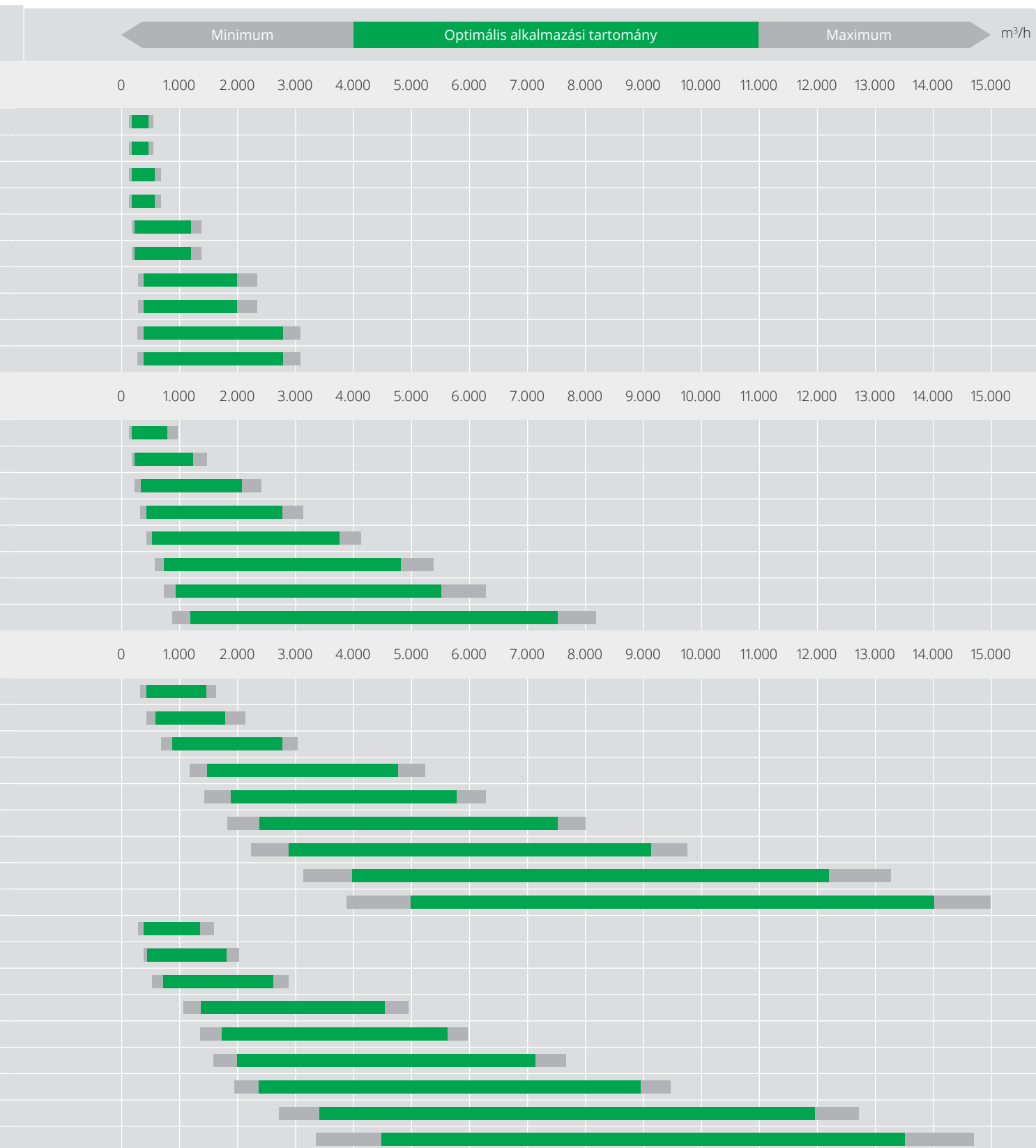
- Az összes projekt áttekintése.
- Kulcsszavas keresés a gyors orientáció érdekében.
- Számos projekt-információ rögzíthető.
- Több kiválasztás is rögzíthető projektenként.
- A team funkciónak köszönhetően több felhasználó is lehetséges.

Minden területre a megfelelő

Típusok	Rendelési sz.	Oldal	Készülék helye	Szerelési pozíció	Hő-cserélő	Méret (HxSxM) mm	Javasolt max. légszállítás m ³ /h / stat. nyomás Pa ⁽¹⁾
♦ XC sorozat		18					
AIR1 XC 500 L	04330	22	Beltér	Mennyezet	Kereszt-ellen-áramú	1578 x 383 x 1050	570 / 200
AIR1 XC 500 R	40115	22				1578 x 383 x 1050	570 / 200
AIR1 XC 700 L	04331	24				1628 x 385 x 1225	680 / 200
AIR1 XC 700 R	40116	24				1628 x 385 x 1225	680 / 200
AIR1 XC 1400 L	04332	26				1753 x 425 x 1525	1 450 / 250
AIR1 XC 1400 R	40117	26				1753 x 425 x 1525	1 450 / 250
AIR1 XC 2200 L	04333	28				1978 x 508 x 1895	2 350 / 250
AIR1 XC 2200 R	40118	28				1978 x 508 x 1895	2 350 / 250
AIR1 XC 3200 L	04334	30				2128 x 594 x 2145	3 100 / 250
AIR1 XC 3200 R	40119	30				2128 x 594 x 2145	3 100 / 250
♦ XH sorozat		40					
AIR1 XH 1000	04335	44	Beltér vagy kültér	Padlón álló	Kereszt-ellen-áramú	2005 x 1230 x 685	950 / 250
AIR1 XH 1500	04336	46				2090 x 1425 x 695	1 490 / 250
AIR1 XH 2500	04337	48				2345 x 1505 x 915	2 430 / 250
AIR1 XH 3500	04338	50				2970 x 1644 x 1017	3 150 / 250
AIR1 XH 4500	04339	52				3515 x 2065 x 1070	4 150 / 250
AIR1 XH 5500	04340	54				3555 x 2065 x 1280	5 400 / 400
AIR1 XH 7000	04341	56				3605 x 2065 x 1580	6 300 / 400
AIR1 XH 8500	04342	58				3655 x 2065 x 1930	8 300 / 400
♦ RH sorozat		76					
AIR1 RH 1500	04343	80	Beltér vagy kültér	Padlón álló	Konden-zációs rotor	1700 x 1365 x 810	1 600 / 250
AIR1 RH 2000	04344	82				1700 x 1465 x 910	2 100 / 250
AIR1 RH 3000	04345	84				1700 x 1575 x 1020	3 000 / 250
AIR1 RH 5000	04346	86				1845 x 1845 x 1290	5 150 / 400
AIR1 RH 6000	04347	88				2015 x 1965 x 1410	6 200 / 400
AIR1 RH 8000	04348	90				2185 x 2215 x 1660	8 000 / 400
AIR1 RH 9500	04349	92				2315 x 2315 x 1760	9 700 / 400
AIR1 RH 12000	04350	94				2450 x 2465 x 1910	13 300 / 400
AIR1 RH 15000	04351	96				2535 x 2715 x 2160	15 000 / 400
AIR1 RH 1500/SO	04352	80	Beltér vagy kültér	Padlón álló	Adszorpció-s rotor	1700 x 1365 x 810	1 520 / 250
AIR1 RH 2000/SO	04353	82				1700 x 1465 x 910	2 020 / 250
AIR1 RH 3000/SO	04354	84				1700 x 1575 x 1020	2 770 / 250
AIR1 RH 5000/SO	04355	86				1845 x 1845 x 1290	4 950 / 400
AIR1 RH 6000/SO	04356	88				2015 x 1965 x 1410	5 950 / 400
AIR1 RH 8000/SO	04357	90				2185 x 2215 x 1660	7 650 / 400
AIR1 RH 9500/SO	04358	92				2315 x 2315 x 1760	9 400 / 400
AIR1 RH 12000/SO	04359	94				2450 x 2465 x 1910	12 800 / 400
AIR1 RH 15000/SO	04360	96				2535 x 2715 x 2160	14 700 / 400

(1) A megadott adatok irányértékek. Részletes adatok: www.AIR1Select.com

Megoldás.



A Helios AIR1[®] XC sorozata: 500-3200 m³/h.

5 készüléktípus
jobbos/balos kivitelben⁽¹⁾:

- AIR1 XC 500 L / AIR1 XC 500 R
- AIR1 XC 700 L / AIR1 XC 700 R
- AIR1 XC 1400 L / AIR1 XC 1400 R
- AIR1 XC 2200 L / AIR1 XC 2200 R
- AIR1 XC 3200 L / AIR1 XC 3200 R

⁽¹⁾ L = balos kivitel
R = jobbos kivitel

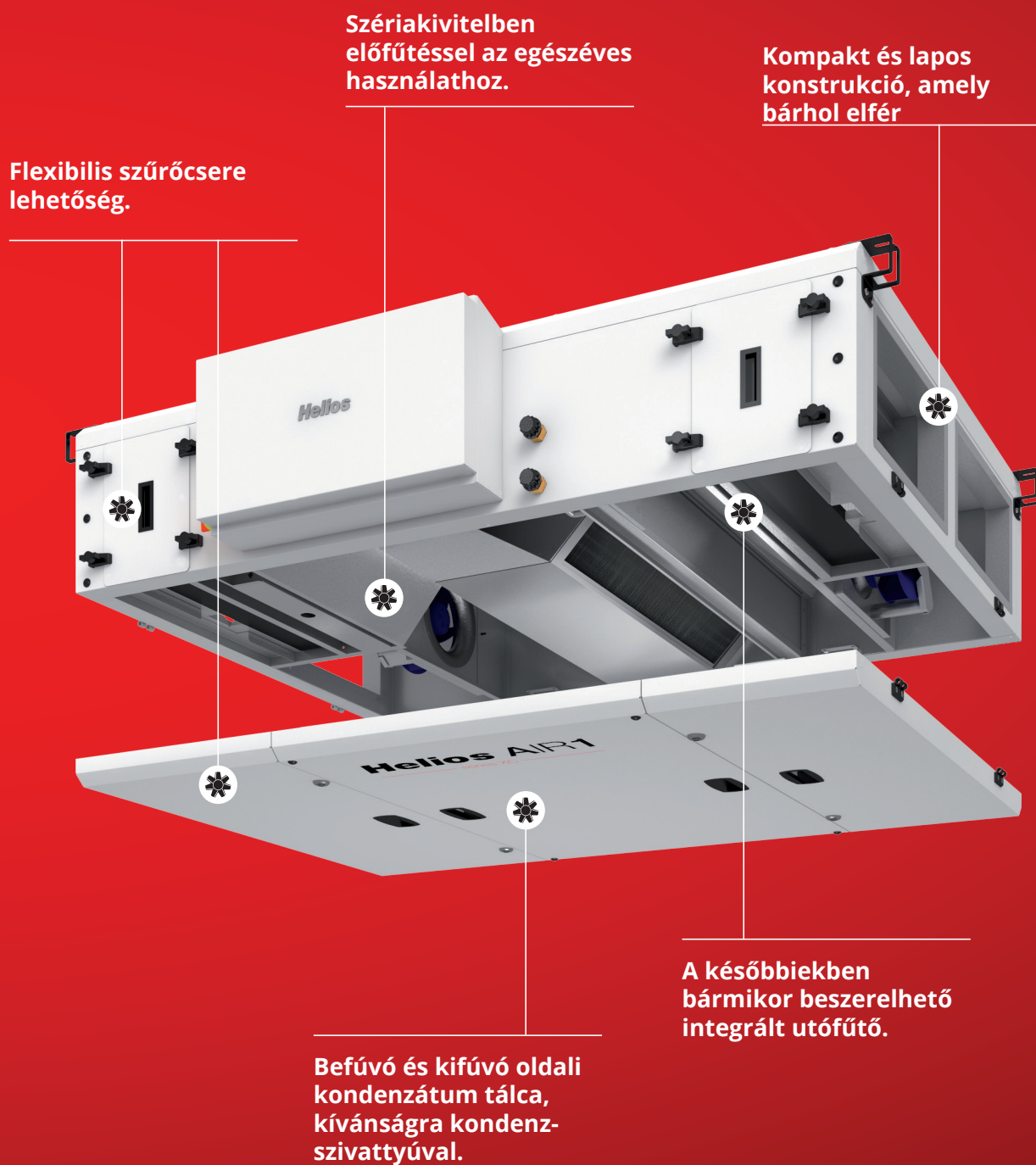


A Helios AIR1 XC sorozat fejlesztésénél a mennyezeti beépítés állt a fókuszban. Az eredmény a **mennyezeti szellőtetőgépek új generációja** intelligens karbantartási megoldásokkal és extrém kompakt készülékméretekkel.

Még hely szűkében is játszva beépíthető az elektromos vagy melegvízes utófűtés a készülékbe. A külső hűtőkalorifer közvetlenül a készülék befűvő oldalára szerelhető, így minimális hely esetén is garantálja a legjobb szerelhetőséget.

Helios AIR1[®]

series XC

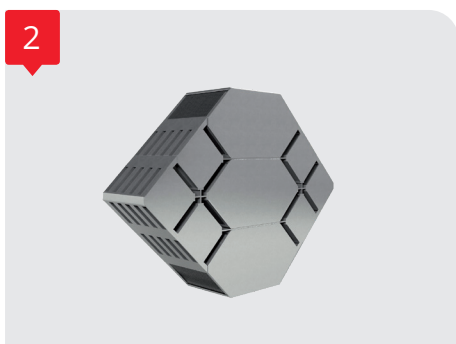


Az AIR1 XC sorozat részletesen.



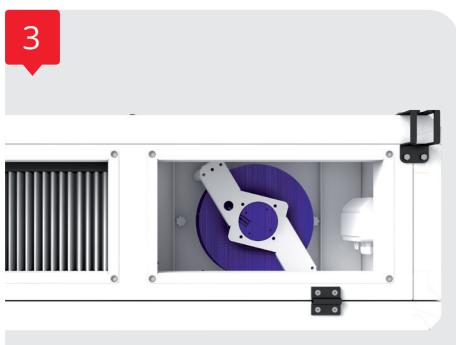
1 Készülékház

Kompakt ház panelkonstrukciós formában, alucink lemezből, minden oldalon 50 mm vastag ásványgyapot hő- és hangszigeteléssel. A készülékház kívülről korrózióálló védőbevonattal ellátott, RAL 7047 színben, C4 korrózióállósági osztály, belül alucink lemezes kialakítással. A sima belső felületek megfelelnek a VDI 6022 szerinti higiéniai követelményeknek, optimálisan tisztíthatók. A készülék alján található szerviznyílások az összes részegységhez biztosítják a hozzáférést. További szerviznyílások találhatók a készülék oldalán, lehetőséget biztosítva a szűrőcsere oldalsó elvégzéséhez. A befűvés és a kifűvés oldalán is nemesacél kondenzátum tálca található. A készülék mérethez igazított kondenzátum szivattyú opcionális tartozékként rendelkezésre áll. Az AIR1 XC sorozat úgy lett kialakítva, hogy az elektromos- vagy melegvízes utófűtő problémamentesen, akár utólag is a készülékbe szerelhető legyen.



2 Hőcserélő

Az Eurovent tanúsított kereszt-ellenáramú alumínium hőcserélő, az EN 308 szerinti akár 90%-os termikus hatásfokkal. A hőcserélő magas belső tömítettséggel rendelkezik, miáltal még ott is kitűnően alkalmazható, ahol fennáll a szagok átvitelének veszélye. A hőcserélő gyárilag rendelkezik egy automatikus bypass mechanizmussal a nyári éjszakai természetes hűtéshez. Szériakivitelben egy elektromos előfűtő gondoskodik nagyon alacsony külső hőmérséklet esetén a hőcserélő befagyásmentesítéséről, és garantálja a biztos üzemet és az egész éves folyamatos hőcserélést. Megakadályozza a hőcserélő elfagyását és garantálja a biztos üzemet és az egész éves folyamatos optimális hőcserélést.



3 Ventilátorok

A ventilátorok a készülékben rezgéscsillapítva rögzítettek, szabadon futó, hátrahajló lapátos, radiális járókerékkel. A közvetlen meghajtású ventilátorok a csendes és energiatakarékos üzem érdekében, fokozatmentesen fordulatszám szabályozható EC elektromotorokkal hajtottak. A nagyteljesítményű műanyag járókerék kétszintű dinamikus kiegyensúlyozással gyártott. Fokozatmentesen szabályozható 0 – 10 V jelen keresztül. Az összes elektromos részegység csatlakozóval ellátott a könnyű karbantarthatóság érdekében. Az Eurovent tanúsított EC motorok IE4 osztállyal rendelkeznek, így biztosított az alacsony SFP érték a magas hatásfok és a jövőbeni ErP rendeleteknek való megfelelés.



4 Kábelvezetés

A friss-, kifűjt-, elszívott- és befűjt levegő szerelésbarát módon csatlakoztatható a cső- vagy csatornarendszerhez. Kör keresztmetszetű csőrendszerhez csatlakoztatásához átmenti idomok állnak rendelkezésre.

4 Szabályozás

A szellőztető berendezés egy modern, sokoldalú vezérléssel, üzemre készen kerül leszállításra. A szabályozás szerelésbarát módon, a készülék oldalán egy külön csatlakozó dobozban helyezkedik el, a készülék komponensei gyárilag bekötöttek és funkciójuk tesztelt. Két eltérő típusú kezelőelem áll rendelkezésre (szükséges tartozék).

5



A szabályozási funkciók áttekintése:

- Kiválasztható a kívánt üzemmód: Állandó térfogatáramú (CAV), állandó nyomású (CAP, külön tartozékkal), vagy állandó fordulatszámú (CRPM) típusokból.
- Többféle üzemmód és fokozat állítható be.
- Automatikus szabályozás páratartalom-, levegőminőség érzékelők alapján. Akár 18 darab érzékelő is csatlakoztatható a három típusból.
- Automatikus üzem beállítható heti programmal.
- Szabad hűtés, éjszakai hűtés/bypass funkció illetve aktív hűtés (opcionális hűtőregiszterrel) is lehetséges.
- Üzembe helyezési asszisztens segíti a készülék és a tartozékok könnyű és hibamentes üzembe helyezését.
- Épületautomatikai rendszerre köthető a Modbus vagy BACnet hálózaton keresztül.
- Digitális kimenet gyűjtőhibaüzenetekhez.

A Helios AIR1 rendszerrel kapcsolatos további információkat a 118. oldalon találunk.

6



5 Tartozékok

A Helios AIR1 készülékekhez számos tartozék áll rendelkezésre. A következő oldalakon az AIR1 készülékekhez illeszkedő tartozékokról is kap részletes információkat.

6 Légszűrő

A kazettás szűrők a dinamikus szűrőfelügyelet segítségével, hosszú üzemidővel rendelkeznek. A szűrő cseréje egyszerű oldalról vagy lentől a bepattintható keret és a gyorskioldó eszköz segítségével. A légszűrővel és a szűrőosztályokkal kapcsolatos további információkat a 39. oldalon talál.

7

Az AIR1 XC sorozat Eurovent tanúsítással rendelkezik. Az AIR1 XC sorozat megfelel a VDI 6022 (Higiéniai követelmények helyiség szellőztető gépekhez) szabványnak.

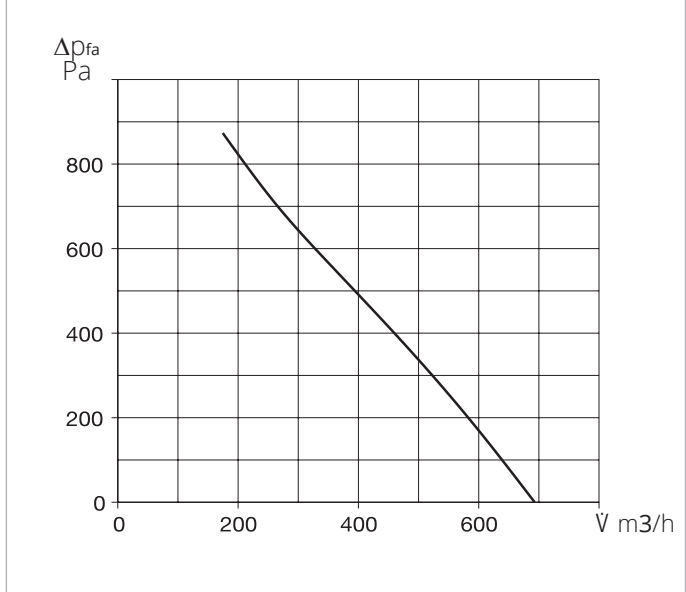
■ Áttekintő táblázat a szériakivitelben szállított szűrőkről

	Típusok	Szűrőosztály
Elszívott levegő szűrő	ELF-AIR1 XC 500/ePM10 50%/96	ISO ePM ₁₀ 50% (M5)
	ELF-AIR1 XC 700/ePM10 50%/96	ISO ePM ₁₀ 50% (M5)
	ELF-AIR1 XC 1400/ePM10 50%/96	ISO ePM ₁₀ 50% (M5)
	ELF-AIR1 XC 2200/ePM10 50%/96	ISO ePM ₁₀ 50% (M5)
	ELF-AIR1 XC 3200/ePM10 50%/96	ISO ePM ₁₀ 50% (M5)
Külső levegő szűrő	ELF-AIR1 XC 500/ePM1 55%/96	ISO ePM ₁ 55% (F7)
	ELF-AIR1 XC 700/ePM1 55%/96	ISO ePM ₁ 55% (F7)
	ELF-AIR1 XC 1400/ePM1 55%/96	ISO ePM ₁ 55% (F7)
	ELF-AIR1 XC 2200/ePM1 55%/96	ISO ePM ₁ 55% (F7)
	ELF-AIR1 XC 3200/ePM1 55%/96	ISO ePM ₁ 55% (F7)

AIR1 XC 500



AIR1 XC 500 jelleggörbe



■ Készüléktípusok

	AIR1 XC 500 L	AIR1 XC 500 R
Rendelési szám	04330	40115
Hőcserélő	Kereszt-ellenáramú	Kereszt-ellenáramú

■ Műszaki adatok

Mechanikai adatok

Alkalmazási terület	belső tér
Beszerelési helyzet	mennyezet
Karbantartás	oldalról és alulról
Min. légszállítás	170 m ³ /h
Max. légszállítás	570 m ³ /h ⁽¹⁾
Tömeg	130 kg
Ház osztály (DIN1886)	T3/TB3/D2
Szűrő frisslevegő oldal	ISO ePM ₁ , 55% (F7) ⁽²⁾
Szűrő elszívó oldal	ISO ePM ₁₀ , 50% (M5) ⁽²⁾
Közeghőmérséklet (levegő)	-20 és +50 °C között
Környezeti hőmérséklet (üzem)	0 és +50 °C között
Érintésvédelmi osztály	IP 31

Elektromos adatok

Épületautomatika	BACnet, Modbus TCP/IP
Feszültség / frekvencia	230 V 1N ~, 50 Hz
Max. teljesítményfelvétel ventilátorok	2 x 170 W
Max. teljesítményfelvétel elektr. előfűtés	1600 W
Névleges áramerősség	
- szellőztető gép	10,3 A ⁽³⁾
- utófűtés (elektromos)	7 A ⁽⁴⁾
- max. összes	17,3 A
Kapcsolási rajz száma	1312

(1) = az ERP szerinti 200 Pa külső nyomásvesztéségnél

(2) = további szűrőtípusok a tartozékoknál

(3) = az elektromos előfűtővel együtt

(4) = opcionális tartozékok

■ Zajadatok

Hangteljesítményszint L_{WA} dB(A) 200 Pa külső nyomás mellett

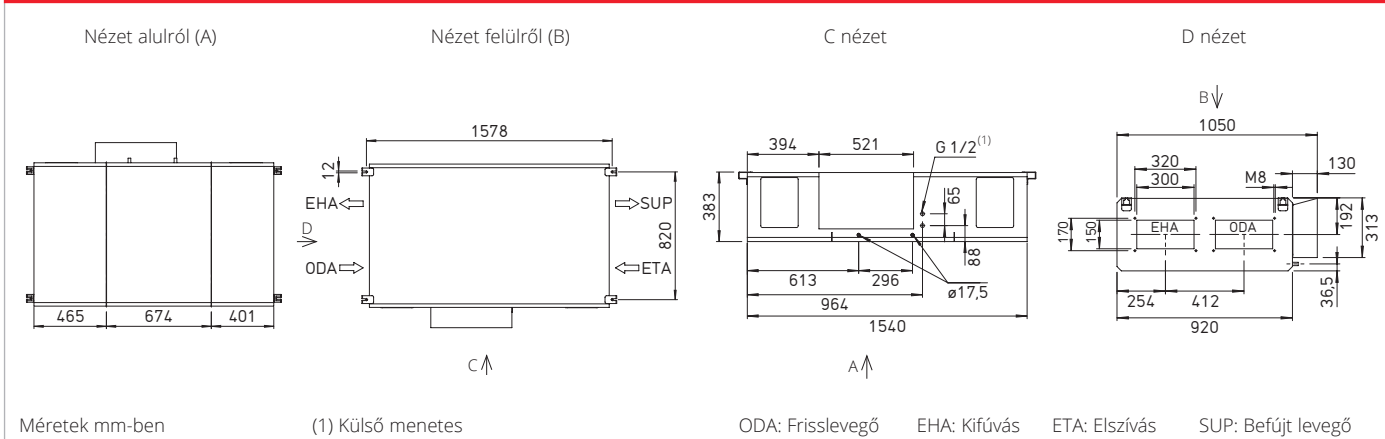
	200 m ³ /h	400 m ³ /h	570 m ³ /h
Befűjt levegő (L _{WA})	67	71	76
Elszívott levegő (L _{WA})	61	64	69
Frisslevegő (L _{WA})	57	60	65
Kifűjt levegő (L _{WA})	67	71	76

A készülékházról lesugárzott hangnyomásszint L_{PA} dB(A)

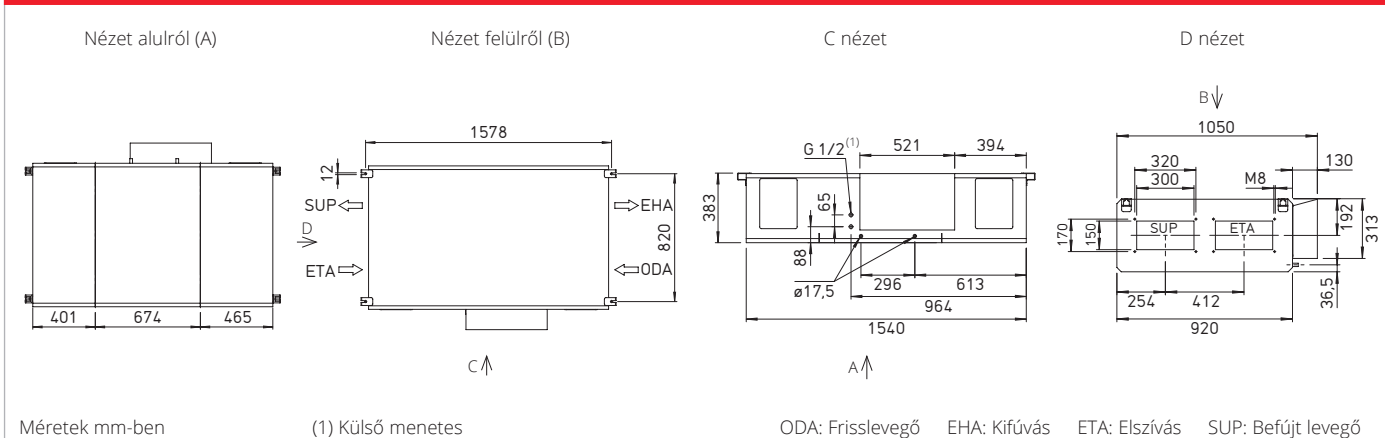
	200 m ³ /h	400 m ³ /h	570 m ³ /h
Készüléktől 1 m-re	39	45	50
Készüléktől 3 m-re	30	36	41
Készüléktől 5 m-re	26	31	36

A gép hangteljesítményét mindkét ventilátor egyidejű működésére számítottuk ki. A hangnyomásszintet mindkét ventilátor egyidejű működésére határozzuk meg 1, 3 és 5 m távolságban.

AIR1 XC 500 L méretek



AIR1 XC 500 R méretek



Tartozékok

Fűtő- és hűtőkalorifer

Utófűtés

Modell	R.sz.	Oldal
AIR1-ENH XC 500 elektromos, belső	R.sz. 03558	32
AIR1-NH WW XC 500 L melegvízes, belső	R.sz. 02490	32
AIR1-NH WW XC 500 R melegvízes, belső	R.sz. 40120	32
Hidraulikai egység melegvízes kaloriferhez		
WHS H 24 V (0 - 10 V)	R.sz. 08318	32
Hűtőkalorifer		
AIR1-KR KW XC 500 L hidegvízes, külső	R.sz. 04185	33
AIR1-KR KW XC 500 R hidegvízes, külső	R.sz. 40125	33
AIR1-KR DX XC 500 L direktelpárolgató DX, külső	R.sz. 04867	34
AIR1-KR DX XC 500 R direktelpárolgató DX, külső	R.sz. 40130	34

Légvezetés

Modell	R.sz.	Oldal
Zárószalu		
AIR1-JVK XC 500	R.sz. 05421	35
Rugalmas csatlakozóelem		
AIR1-VS 30/15	R.sz. 07400	36
Átmenő elem téglalap/kerek		
AIR1-ÜS XC 500	R.sz. 04361	36

Kondenzátum elvezetés

Modell	R.sz.	Oldal
Kondenzszivattyú		
AIR1-KP XC 500-1400	R.sz. 06867	37
Golyós szifon		
AIR1-KS XC készülékhez és hűtőkaloriferhez	R.sz. 07170	37

Vezérlés

Modell	R.sz.	Oldal
Kezelőelemek		
AIR1-BE ECO	R.sz. 06186	37
AIR1-BE TOUCH	R.sz. 06187	38
Csatlakozókábel a kezelőelemekhez		
AIR1-SL 4/10 10 m	R.sz. 07073	38
AIR1-SL 4/20 20 m	R.sz. 07121	38
Érzékelők		
AIR1/KWL-VOC 0-10V levegőminőség érzékelő	R.sz. 20250	38
AIR1/KWL-CO2 0-10V CO2 érzékelő	R.sz. 20251	38
AIR1/KWL-FTF 0-10V Páratartalom-és hőm. érzékelő	R.sz. 20252	38
AIR1-CO2 K CO2 érzékelő légszűrőháza	R.sz. 07124	38
Jelátalakító érzékelőkhöz		
AIR1-SK	R.sz. 06019	39
Bővítő készlet nyomástartó üzemhez		
AIR1-CAP	R.sz. 06756	38

Légszűrő

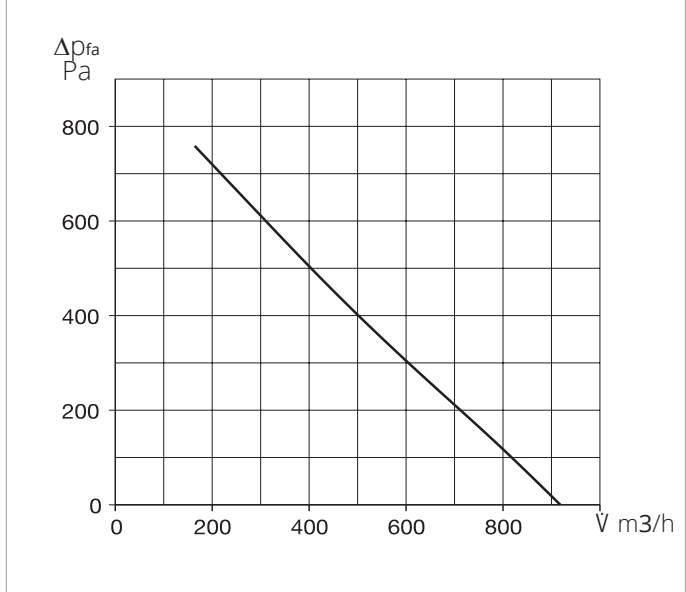
Modell	R.sz.	Oldal
Tartalék szűrők és további szűrőtípusok		
ELF-AIR1 XC 500/ePM10 50%/96 (M5)	R.sz. 02171	39
ELF-AIR1 XC 500/ePM1 55%/96 (F7)	R.sz. 02221	39
ELF-AIR1 XC 500/ePM1 80%/96 (F9)	R.sz. 02272	39

Az itt megadott műszaki adatok és légmennyiségek biztosítása érdekében a gyári tartalékszűrő használata kötelező.

AIR1 XC 700



AIR1 XC 700 jelleggörbe



■ Készüléktípusok

	AIR1 XC 700 L	AIR1 XC 700 R
Rendelési szám	04331	40116
Hőcserélő	Kereszt-ellenáramú	Kereszt-ellenáramú

■ Műszaki adatok

Mechanikai adatok	
Alkalmazási terület	belső tér
Beszereési helyzet	mennyezet
Karbantartás	oldalról és alulról
Min. légszállítás	315 m ³ /h
Max. légszállítás	680 m ³ /h ⁽¹⁾
Tömeg	155 kg
Ház osztály (DIN1886)	T3/TB3/D2
Szűrő frisslevegő oldal	ISO ePM ₁ 55% (F7) ⁽²⁾
Szűrő elszívó oldal	ISO ePM ₁₀ 50% (M5) ⁽²⁾
Közeghőmérséklet (levegő)	-20 és +50 °C között
Környezeti hőmérséklet (üzem)	0 és +50 °C között
Érintésvédelmi osztály	IP 31
Elektromos adatok	
Épületautomatika	BACnet, Modbus TCP/IP
Feszültség / frekvencia	400 V 3N ~, 50 Hz
Max. teljesítményfelvétel ventilátorok	2 x 170 W
Max. teljesítményfelvétel elektr. előfűtés	2300 W
Névleges áramerősség	
- szellőztető gép	6,4 / 3,4 / 3,7 A ⁽³⁾
- utófűtés (elektromos)	3,3 / 3,3 / 3,3 A ⁽⁴⁾
- max. összes	9,7 / 6,7 / 7 A
Kapcsolási rajz száma	1313

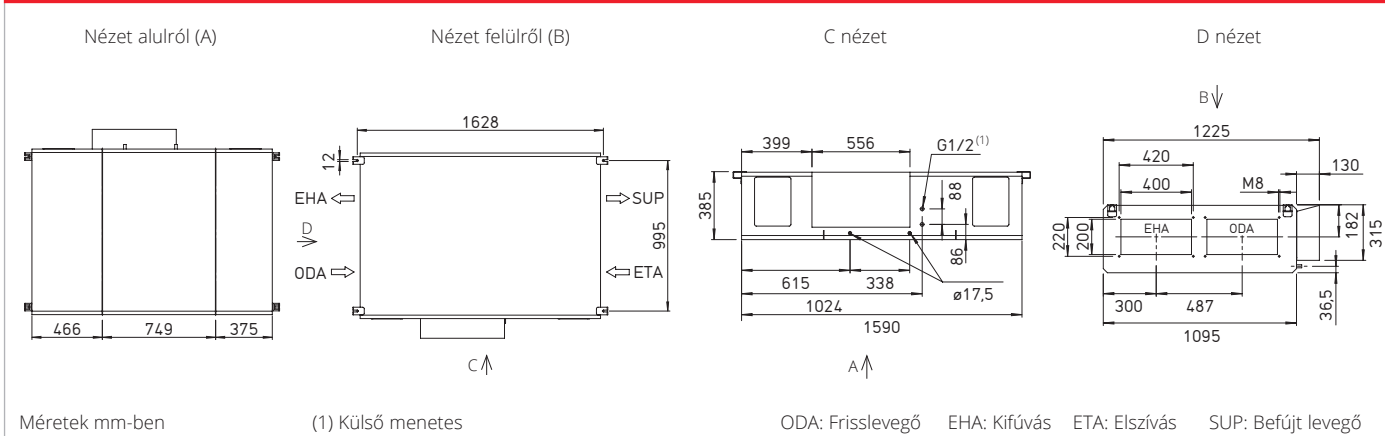
■ Zajadatok

Hangteljesítményszint L _{WA} dB(A) 200 Pa külső nyomás mellett			
	200 m ³ /h	500 m ³ /h	680 m ³ /h
Befűjt levegő (L _{WA})	66	68	70
Elszívott levegő (L _{WA})	60	62	64
Frisslevegő (L _{WA})	57	58	61
Kifűjt levegő (L _{WA})	66	67	70
A készülékházról lesugárzott hangnyomásszint L _{PA} dB(A)			
	200 m ³ /h	500 m ³ /h	680 m ³ /h
Készüléktől 1 m-re	39	40	43
Készüléktől 3 m-re	29	31	34
Készüléktől 5 m-re	25	26	29

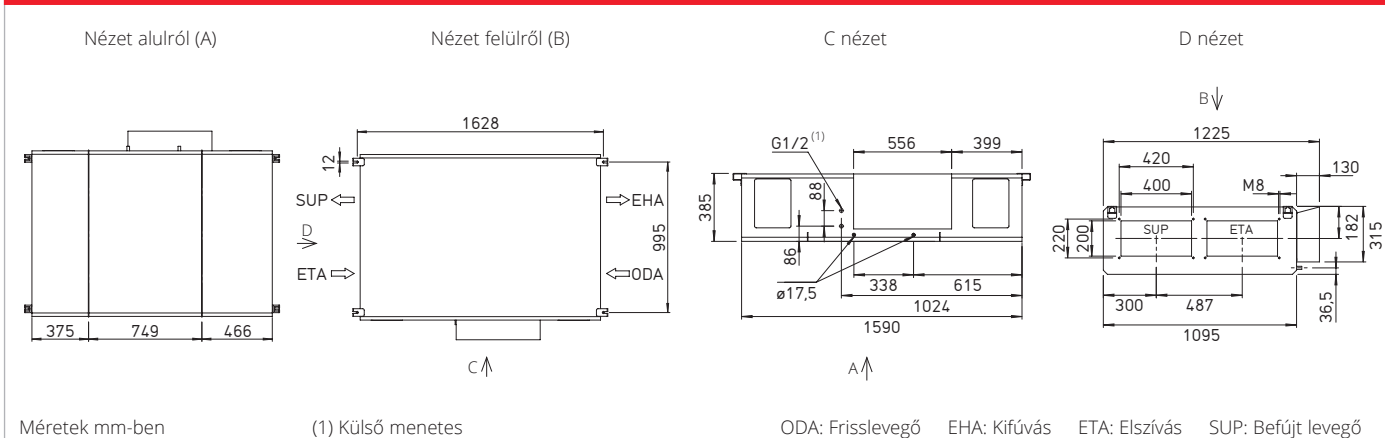
A gép hangteljesítményét mindkét ventilátor egyidejű működésére számítottuk ki. A hangnyomásszintet mindkét ventilátor egyidejű működésére határozzuk meg 1, 3 és 5 m távolságban.

(1) = az ERP szerinti 200 Pa külső nyomásvesztésénél
(2) = további szűrőtípusok a tartozékoknál
(3) = az elektromos előfűtéssel együtt
(4) = opcionális tartozékok

AIR1 XC 700 L méretek



AIR1 XC 700 R méretek



Tartozékok

■ Fűtő- és hűtőkalorifer		Oldal
Utófűtés		
AIR1-ENH XC 700 elektromos, belső	R.sz. 03559	32
AIR1-NH WW XC 700 L melegvízes, belső	R.sz. 03659	32
AIR1-NH WW XC 700 R melegvízes, belső	R.sz. 40121	32
Hidraulikai egység melegvízes kaloriferhez		
WHSH HE 24 V (0 - 10 V)	R.sz. 08318	32
Hűtőkalorifer		
AIR1-KR KW XC 700 L hidegvízes, külső	R.sz. 04186	33
AIR1-KR KW XC 700 R hidegvízes, külső	R.sz. 40126	33
AIR1-KR DX XC 700 L direktelpárolgatós DX, külső	R.sz. 04868	34
AIR1-KR DX XC 700 R direktelpárolgatós DX, külső	R.sz. 40131	34
■ Légvezetés		
Zárószalu		
AIR1-JVK XC 700	R.sz. 05841	35
Rugalmas csatlakozóelem		
AIR1-VS 40/20	R.sz. 07403	36
Átmenő elem téglalap/kerek		
AIR1-ÜS XC 700	R.sz. 04362	36

■ Kondenzátum elvezetés		Oldal
Kondenzszivattyú		
AIR1-KP XC 500-1400	R.sz. 06867	37
Golyós szifon		
AIR1-KS XC készülékhez és hűtőkaloriferhez	R.sz. 07170	37
■ Vezérlés		
Kezelőelemek		
AIR1-BE ECO	R.sz. 06186	37
AIR1-BE TOUCH	R.sz. 06187	38
Csatlakozókábel a kezelőelemekhez		
AIR1-SL 4/10 10 m	R.sz. 07073	38
AIR1-SL 4/20 20 m	R.sz. 07121	38
Érzékelők		
AIR1/KWL-VOC 0-10V levegőminőség érzékelő	R.sz. 20250	38
AIR1/KWL-CO2 0-10V CO2 érzékelő	R.sz. 20251	38
AIR1/KWL-FTF 0-10V Páratartalom-és hőm. érzékelő	R.sz. 20252	38
AIR1-CO2 K CO2 érzékelő légszűrőházba	R.sz. 07124	38
Jelátalakító érzékelőkhöz		
AIR1-SK	R.sz. 06019	39
Bővítő készlet nyomástartó üzemhez		
AIR1-CAP	R.sz. 06756	38

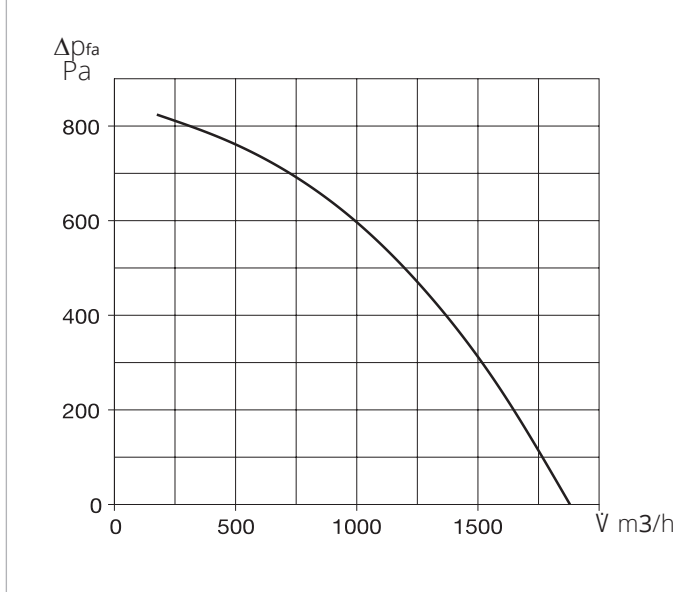
■ Légszűrő		Oldal
Tartalék szűrők és további szűrőtípusok		
ELF-AIR1 XC 700/ePM10 50%/96 (M5)	R.sz. 02172	39
ELF-AIR1 XC 700/ePM1 55%/96 (F7)	R.sz. 02223	39
ELF-AIR1 XC 700/ePM1 80%/96 (F9)	R.sz. 02273	39

Az itt megadott műszaki adatok és légmennyiségek biztosítása érdekében a gyári tartalékszűrő használata kötelező.

AIR1 XC 1400



AIR1 XC 1400 jelleggörbe



■ Készüléktípusok

	AIR1 XC 1400 L	AIR1 XC 1400 R
Rendelési szám	04332	40117
Hőcserélő	Kereszt-ellenáramú	Kereszt-ellenáramú

■ Műszaki adatok

Mechanikai adatok	
Alkalmazási terület	belső tér
Beszereleési helyzet	mennyezet
Karbantartás	oldalról és alulról
Min. légszállítás	330 m ³ /h
Max. légszállítás	1450 m ³ /h ⁽¹⁾
Tömeg	200 kg
Ház osztály (DIN1886)	T3/TB3/D2
Szűrő frisslevegő oldal	ISO ePM ₁ , 55% (F7) ⁽²⁾
Szűrő elszívó oldal	ISO ePM ₁₀ 50% (M5) ⁽²⁾
Közeghőmérséklet (levegő)	-20 és +50 °C között
Környezeti hőmérséklet (üzem)	0 és +50 °C között
Érintésvédelmi osztály	IP 31
Elektromos adatok	
Épületautomatika	BACnet, Modbus TCP/IP
Feszültség / frekvencia	400 V 3N ~, 50 Hz
Max. teljesítményfelvétel ventilátorok	2 x 500 W
Max. teljesítményfelvétel elektr. előfűtés	4500 W
Névleges áramerősség	
- szellőztető gép	8,7 / 8,7 / 6,8 A ⁽³⁾
- utófűtés (elektromos)	6,5 / 6,5 / 6,5 A ⁽⁴⁾
- max. összes	15,2 / 15,2 / 13,3 A
Kapcsolási rajz száma	1314

(1) = az ERP szerinti 250 Pa külső nyomásvesztéségnél

(2) = további szűrőtípusok a tartozékoknál

(3) = az elektromos előfűtéssel együtt

(4) = opcionális tartozékok

■ Zajadatok

Hangteljesítményszint L_{WA} dB(A) 250 Pa külső nyomás mellett

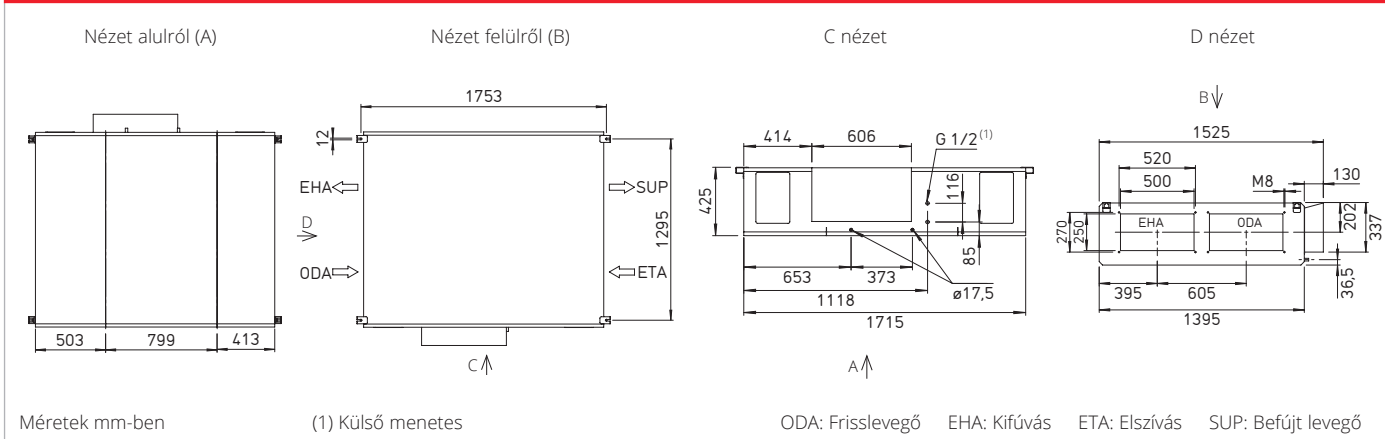
	250 m ³ /h	900 m ³ /h	1 450 m ³ /h
Befűjt levegő (L _{WA})	68	71	78
Elszívott levegő (L _{WA})	61	63	69
Frisslevegő (L _{WA})	57	60	66
Kifűjt levegő (L _{WA})	68	71	77

A készülékházról lesugárzott hangnyomásszint L_{PA} dB(A)

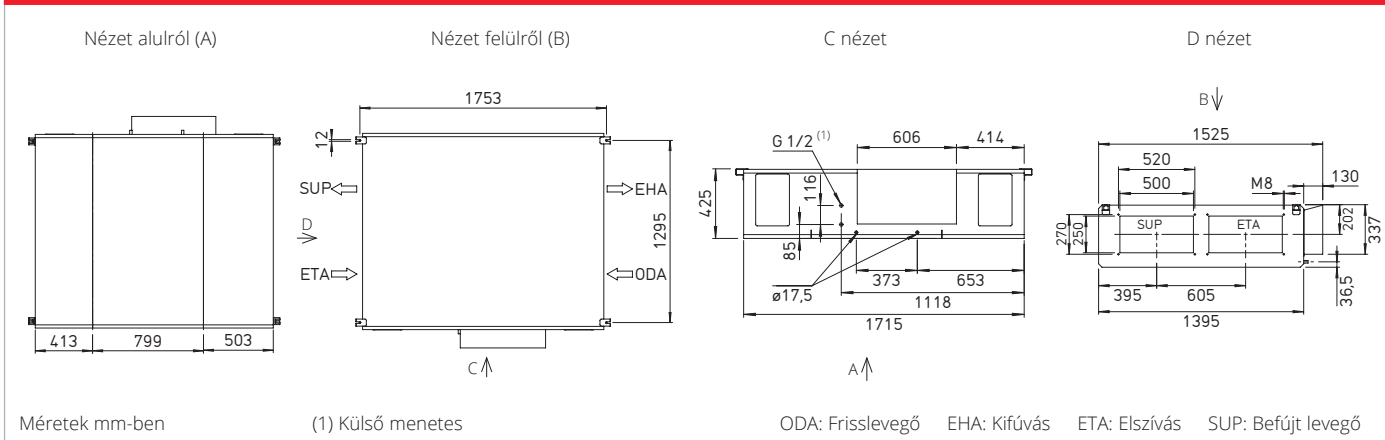
	250 m ³ /h	900 m ³ /h	1 450 m ³ /h
Készüléktől 1 m-re	40	43	50
Készüléktől 3 m-re	31	34	40
Készüléktől 5 m-re	26	29	36

A gép hangteljesítményét mindkét ventilátor egyidejű működésére számítottuk ki. A hangnyomásszintet mindkét ventilátor egyidejű működésére határozzuk meg 1, 3 és 5 m távolságban.

AIR1 XC 1400 L méretek



AIR1 XC 1400 R méretek



Tartozékok

■ Fűtő- és hűtőkalorifer		Oldal
Utófűtés		
AIR1-ENH XC 1400 elektromos, belső	R.sz. 03574	32
AIR1-NH WW XC 1400 L melegvízes, belső	R.sz. 03661	32
AIR1-NH WW XC 1400 R melegvízes, belső	R.sz. 40122	32
Hidraulikai egység melegvízes kaloriferhez		
WHSH HE 24 V (0 - 10 V)	R.sz. 08318	32
Hűtőkalorifer		
AIR1-KR KW XC 1400 L hidegvízes, külső	R.sz. 04187	33
AIR1-KR KW XC 1400 R hidegvízes, külső	R.sz. 40127	33
AIR1-KR DX XC 1400 L direktelpárolgató DX, külső	R.sz. 04869	34
AIR1-KR DX XC 1400 R direktelpárolgató DX, külső	R.sz. 40132	34
■ Légvezetés		
Zárózsalu		
AIR1-JVK XC 1400	R.sz. 05856	35
Rugalmas csatlakozóelem		
AIR1-VS 50/25	R.sz. 07404	36
Átmenő elem téglalap/kerek		
AIR1-ÜS XC 1400	R.sz. 04363	36

■ Kondenzátum elvezetés		Oldal
Kondenzszivattyú		
AIR1-KP XC 500-1400	R.sz. 06867	37
Golyós szifon		
AIR1-KS XC készülékhez és hűtőkaloriferhez	R.sz. 07170	37
■ Vezérlés		
Kezelőelemek		
AIR1-BE ECO	R.sz. 06186	37
AIR1-BE TOUCH	R.sz. 06187	38
Csatlakozókábel a kezelőelemekhez		
AIR1-SL 4/10 10 m	R.sz. 07073	38
AIR1-SL 4/20 20 m	R.sz. 07121	38
Érzékelők		
AIR1/KWL-VOC 0-10V levegőminőség érzékelő	R.sz. 20250	38
AIR1/KWL-CO2 0-10V CO2 érzékelő	R.sz. 20251	38
AIR1/KWL-FTF 0-10V Páratartalom-és hőm. érzékelő	R.sz. 20252	38
AIR1-CO2 K CO2 érzékelő légcsatornába	R.sz. 07124	38
Jelátalakító érzékelőkhöz		
AIR1-SK	R.sz. 06019	39
Bővítő készlet nyomástartó üzemhez		
AIR1-CAP	R.sz. 06756	38

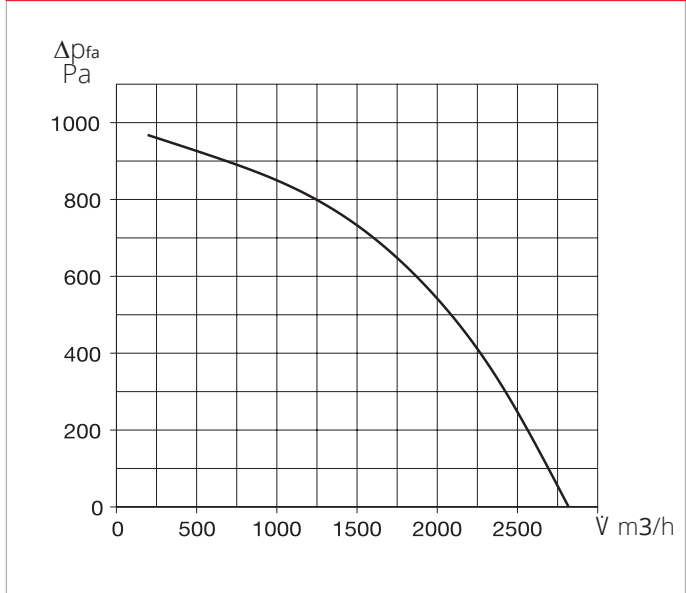
■ Légszűrő		Oldal
Tartalék szűrők és további szűrőtípusok		
ELF-AIR1 XC 1400/ePM10 50%/96 (M5)	R.sz. 02173	39
ELF-AIR1 XC 1400/ePM1 55%/96 (F7)	R.sz. 02224	39
ELF-AIR1 XC 1400/ePM1 80%/96 (F9)	R.sz. 02274	39

Az itt megadott műszaki adatok és légmennyiségek biztosítása érdekében a gyári tartalékszűrő használata kötelező.

AIR1 XC 2200



AIR1 XC 2200 jelleggörbe



■ Készüléktípusok

	AIR1 XC 2200 L	AIR1 XC 2200 R
Rendelési szám	04333	40118
Hőcserélő	Kereszt-ellenáramú	Kereszt-ellenáramú

■ Műszaki adatok

Mechanikai adatok	
Alkalmazási terület	belső tér
Beszerelési helyzet	mennyezet
Karbantartás	oldalról és alulról
Min. légszállítás	410 m ³ /h
Max. légszállítás	2350 m ³ /h ⁽¹⁾
Tömeg	285 kg
Ház osztály (DIN1886)	T3/TB3/D2
Szűrő frisslevegő oldal	ISO ePM ₁ 55% (F7) ⁽²⁾
Szűrő elszívó oldal	ISO ePM ₁₀ 50% (M5) ⁽²⁾
Közeghőmérséklet (levegő)	-20 és +40 °C között
Környezeti hőmérséklet (üzem)	0 és +40 °C között
Érintésvédelmi osztály	IP 31
Elektromos adatok	
Épületautomatika	BACnet, Modbus TCP/IP
Feszültség / frekvencia	400 V 3N ~, 50 Hz
Max. teljesítményfelvétel ventilátorok	2 x 780 W
Max. teljesítményfelvétel elektr. előfűtés	7050 W
Névleges áramerősség	
- szellőztető gép	13,6 / 13,6 / 10,5 A ⁽³⁾
- utófűtés (elektromos)	10,2 / 10,2 / 10,2 A ⁽⁴⁾
- max. összes	23,8 / 23,8 / 20,7 A
Kapcsolási rajz száma	1315

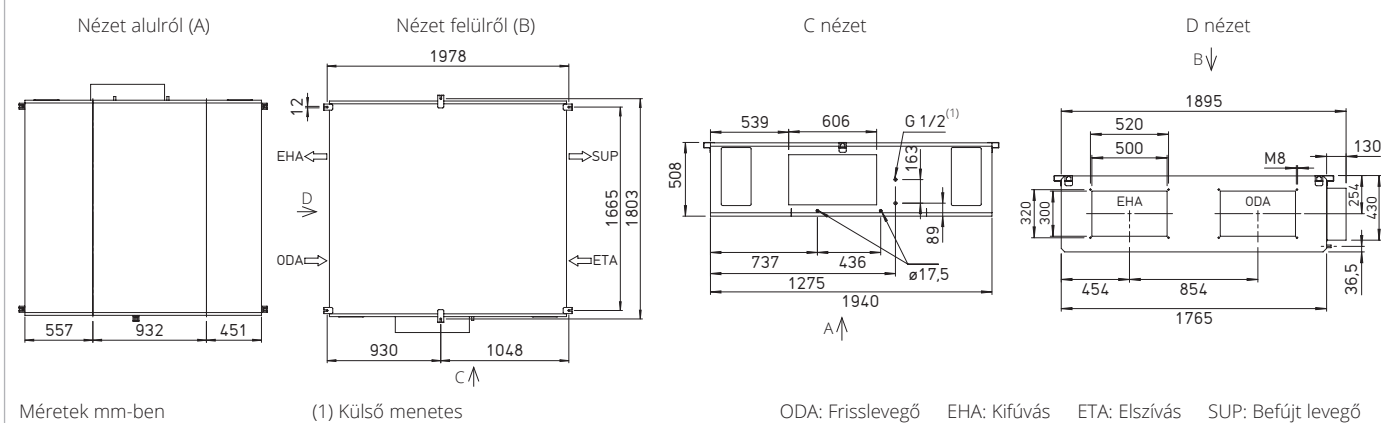
■ Zajadatok

Hangteljesítményszint L _{WA} dB(A) 250 Pa külső nyomás mellett			
	700 m ³ /h	1 500 m ³ /h	2 350 m ³ /h
Befűjt levegő (L _{WA})	69	73	81
Elszívott levegő (L _{WA})	61	65	73
Frisslevegő (L _{WA})	58	62	69
Kifűjt levegő (L _{WA})	69	73	81
A készülékházról lesugárzott hangnyomásszint L _{PA} dB(A)			
	700 m ³ /h	1 500 m ³ /h	2 350 m ³ /h
Készüléktől 1 m-re	41	45	53
Készüléktől 3 m-re	32	35	43
Készüléktől 5 m-re	27	31	39

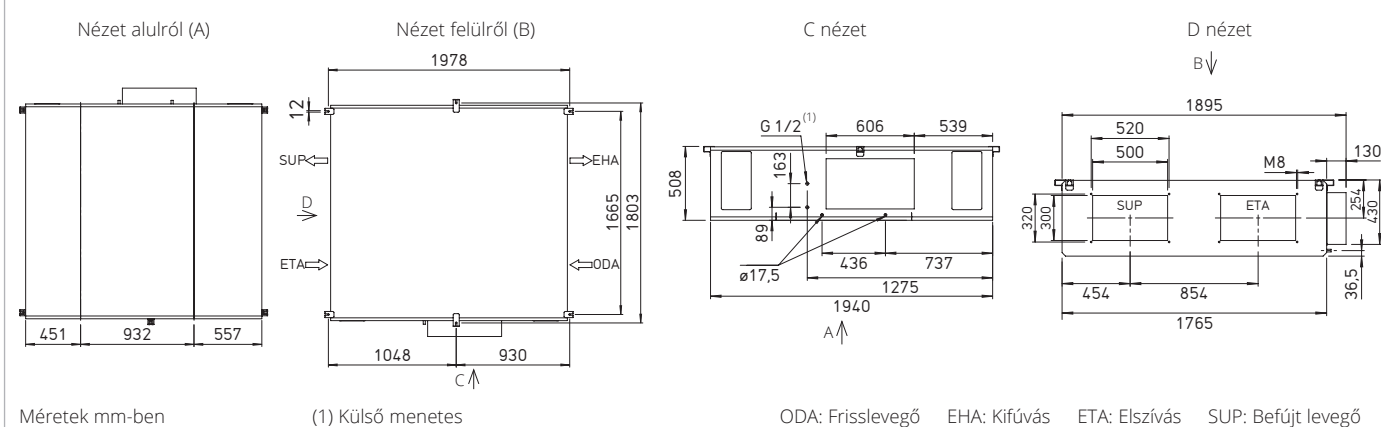
A gép hangteljesítményét mindkét ventilátor egyidejű működésére számítottuk ki. A hangnyomásszintet mindkét ventilátor egyidejű működésére határozzuk meg 1, 3 és 5 m távolságban.

(1) = az ERP szerinti 250 Pa külső nyomásvesztésénél
 (2) = további szűrőtípusok a tartozékoknál
 (3) = az elektromos előfűtéssel együtt
 (4) = opcionális tartozékok

AIR1 XC 2200 L méretek



AIR1 XC 2200 R méretek



Tartozékok

■ Fűtő- és hűtőkalorifer		Oldal
Utófűtés		
AIR1-ENH XC 2200 elektromos, belső	R.sz. 03575	32
AIR1-NH WW XC 2200 L melegvizés, belső	R.sz. 03662	32
AIR1-NH WW XC 2200 R melegvizés, belső	R.sz. 40123	32
Hidraulikai egység melegvizés kaliferhez		
WHSH HE 24 V (0 - 10 V)	R.sz. 08318	32
Hűtőkalorifer		
AIR1-KR KW XC 2200 L hidegvizés, külső	R.sz. 04188	33
AIR1-KR KW XC 2200 R hidegvizés, külső	R.sz. 40128	33
AIR1-KR DX XC 2200 L direktelpárolgatós DX, külső	R.sz. 04870	34
AIR1-KR DX XC 2200 R direktelpárolgatós DX, külső	R.sz. 40133	34
■ Légvezetés		
Zárószalu		
AIR1-JVK XC 2200	R.sz. 06000	35
Rugalmas csatlakozóelem		
AIR1-VS 50/30	R.sz. 07407	36
Átmenő elem téglalap/kerek		
AIR1-ÜS XC 2200	R.sz. 04364	36

■ Kondenzátum elvezetés		Oldal
Kondenzszivattyú		
AIR1-KP XC 2200-3200	R.sz. 06868	37
Golyós szifon		
AIR1-KS XC készülékhez és hűtőkaloriferhez	R.sz. 07170	37
■ Vezérlés		
Kezelőelemek		
AIR1-BE ECO	R.sz. 06186	37
AIR1-BE TOUCH	R.sz. 06187	38
Csatlakozókábel a kezelőelemekhez		
AIR1-SL 4/10 10 m	R.sz. 07073	38
AIR1-SL 4/20 20 m	R.sz. 07121	38
Érzékelők		
AIR1/KWL-VOC 0-10V levegőminőség érzékelő	R.sz. 20250	38
AIR1/KWL-CO2 0-10V CO2 érzékelő	R.sz. 20251	38
AIR1/KWL-FTF 0-10V Páratartalom-és hőm. érzékelő	R.sz. 20252	38
AIR1-CO2 K CO2 érzékelő légszűrőházba	R.sz. 07124	38
Jelátalakító érzékelőkhöz		
AIR1-SK	R.sz. 06019	39
Bővítő készlet nyomástartó üzemhez		
AIR1-CAP	R.sz. 06756	38

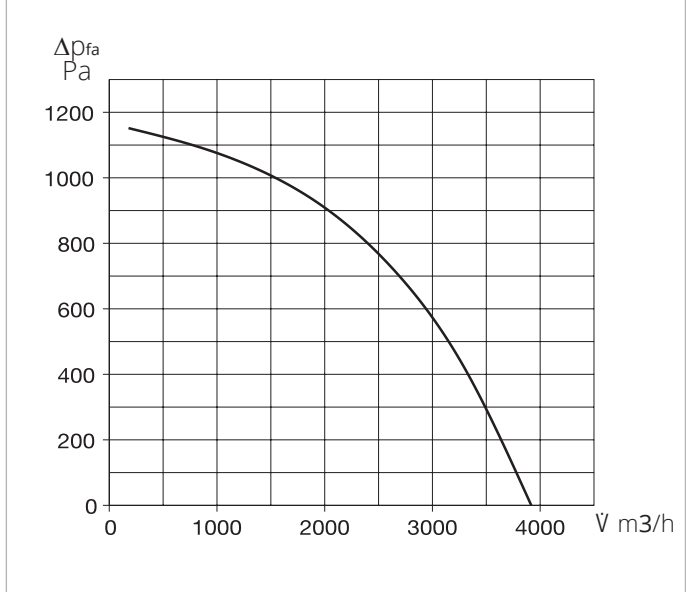
■ Légszűrő		Oldal
Tartalék szűrők és további szűrőtípusok		
ELF-AIR1 XC 2200/ePM10 50%/96 (M5)	R.sz. 02174	39
ELF-AIR1 XC 2200/ePM1 55%/96 (F7)	R.sz. 02225	39
ELF-AIR1 XC 2200/ePM1 80%/96 (F9)	R.sz. 02285	39

Az itt megadott műszaki adatok és légmennyiségek biztosítása érdekében a gyári tartalékszűrő használata kötelező.

AIR1 XC 3200



AIR1 XC 3200 jelleggörbe



■ Készüléktípusok

	AIR1 XC 3200 L	AIR1 XC 3200 R
Rendelési szám	04334	40119
Hőcserélő	Kereszt-ellenáramú	Kereszt-ellenáramú

■ Műszaki adatok

Mechanikai adatok

Alkalmazási terület	belső tér
Beszerelesi helyzet	mennyezet
Karbantartás	oldalról és alulról
Min. légszállítás	520 m ³ /h
Max. légszállítás	3100 m ³ /h ⁽¹⁾
Tömeg	370 kg
Ház osztály (DIN1886)	T3/TB3/D2
Szűrő frisslevegő oldal	ISO ePM ₁ 55% (F7) ⁽²⁾
Szűrő elszívó oldal	ISO ePM ₁₀ 50% (M5) ⁽²⁾
Közeghőmérséklet (levegő)	-20 és +45 °C között
Környezeti hőmérséklet (üzem)	0 és +45 °C között
Érintésvédelmi osztály	IP 31

Elektromos adatok

Épületautomatika	BACnet, Modbus TCP/IP
Feszültség / frekvencia	400 V 3N ~, 50 Hz
Max. teljesítményfelvétel ventilátorok	2 x 1300 W
Max. teljesítményfelvétel elektr. előfűtés	10500 W
Névleges áramerősség	
- szellőztető gép	20,9 / 20,9 / 15,5 A ⁽³⁾
- utófűtés (elektromos)	15,2 / 15,1 / 15,1 A ⁽⁴⁾
- max. összes	36,1 / 36 / 30,6 A
Kapcsolási rajz száma	1.316

(1) = az ERP szerinti 250 Pa külső nyomásvesztéségnél

(2) = további szűrőtípusok a tartozékoknál

(3) = az elektromos előfűtéssel együtt

(4) = opcionális tartozékok

■ Zajadatok

Hangteljesítményszint L_{WA} dB(A) 250 Pa külső nyomás mellett

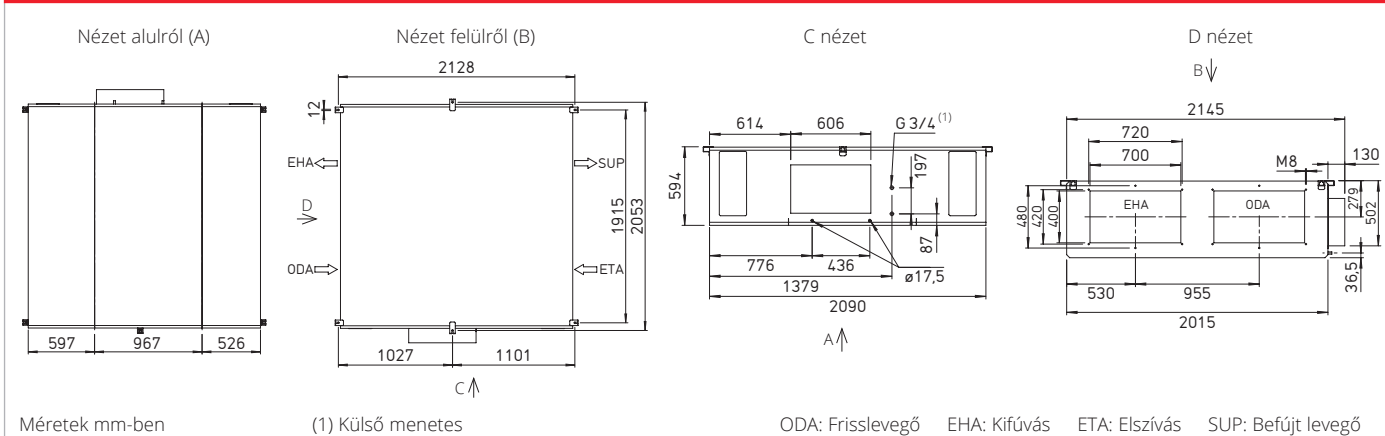
	1 000 m ³ /h	2 200 m ³ /h	3 100 m ³ /h
Befújt levegő (L _{WA})	70	77	85
Elszívott levegő (L _{WA})	62	69	76
Frisslevegő (L _{WA})	58	66	73
Kifújt levegő (L _{WA})	70	77	85

A készülékházról lesugárzott hangnyomásszint L_{PA} dB(A)

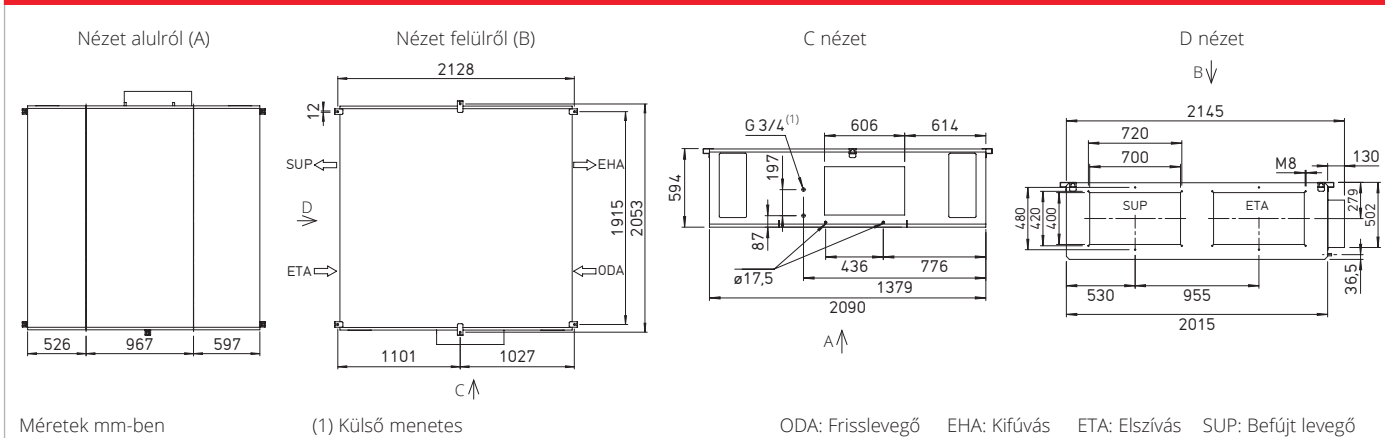
	1 000 m ³ /h	2 200 m ³ /h	3 100 m ³ /h
Készüléktől 1 m-re	42	49	56
Készüléktől 3 m-re	32	40	47
Készüléktől 5 m-re	28	35	42

A gép hangteljesítményét mindkét ventilátor egyidejű működésére számítottuk ki. A hangnyomásszintet mindkét ventilátor egyidejű működésére határozzuk meg 1, 3 és 5 m távolságban.

AIR1 XC 3200 L méretek



AIR1 XC 3200 R méretek



Tartozékok

■ Fűtő- és hűtőkalorifer		Oldal
Utófűtés		
AIR1-ENH XC 3200 elektromos, belső	R.sz. 02489	32
AIR1-NH WW XC 3200 L melegvízes, belső	R.sz. 03663	32
AIR1-NH WW XC 3200 R melegvízes, belső	R.sz. 40124	32
Hidraulikai egység melegvízes kaloriferhez		
WHSH HE 24 V (0 - 10 V)	R.sz. 08318	32
Hűtőkalorifer		
AIR1-KR KW XC 3200 L hidegvízes, külső	R.sz. 04190	33
AIR1-KR KW XC 3200 R hidegvízes, külső	R.sz. 40129	33
AIR1-KR DX XC 3200 L direktelpárolgató DX, külső	R.sz. 04871	34
AIR1-KR DX XC 3200 R direktelpárolgató DX, külső	R.sz. 40134	34
■ Légvezetés		
Zárószalu		
AIR1-JVK XC 3200	R.sz. 06003	35
Rugalmas csatlakozóelem		
AIR1-VS 70/40	R.sz. 07408	36
Átmenő elem téglalap/kerek		
AIR1-ÜS XC 3200	R.sz. 04365	36

■ Kondenzátum elvezetés		Oldal
Kondenzatívattyú		
AIR1-KP XC 2200-3200	R.sz. 06868	37
Golyós szifon		
AIR1-KS XC készülékhez és hűtőkaloriferhez	R.sz. 07170	37
■ Vezérlés		
Kezelőelemek		
AIR1-BE ECO	R.sz. 06186	37
AIR1-BE TOUCH	R.sz. 06187	38
Csatlakozókábel a kezelőelemekhez		
AIR1-SL 4/10 10 m	R.sz. 07073	38
AIR1-SL 4/20 20 m	R.sz. 07121	38
Érzékelők		
AIR1/KWL-VOC 0-10V levegőminőség érzékelő	R.sz. 20250	38
AIR1/KWL-CO2 0-10V CO2 érzékelő	R.sz. 20251	38
AIR1/KWL-FTF 0-10V Páratartalom-és hőm. érzékelő	R.sz. 20252	38
AIR1-CO2 K CO2 érzékelő légcsatornába	R.sz. 07124	38
Jelátalakító érzékelőkhöz		
AIR1-SK	R.sz. 06019	39
Bővítő készlet nyomástartó üzemhez		
AIR1-CAP	R.sz. 06756	38

■ Légszűrő		Oldal
Tartalék szűrők és további szűrőtípusok		
ELF-AIR1 XC 3200/ePM10 50%/96 (M5)	R.sz. 02175	39
ELF-AIR1 XC 3200/ePM1 55%/96 (F7)	R.sz. 02226	39
ELF-AIR1 XC 3200/ePM1 80%/96 (F9)	R.sz. 02286	39

Az itt megadott műszaki adatok és légmennyiségek biztosítása érdekében a gyári tartalékszűrő használata kötelező.

AIR1-ENH XC



■ **Elektromos utófűtés (belső)**

Szellőztető gépbe beszereléshez. Gondoskodik a befűvott levegő megfelelő temperálásáról. Hálózati tápellátás és csatlakozás a szellőztető egység vezérléséhez előre összeállított dugaszos érintkezőkkel. Fokozatmentesen szabályozható.

Részletes számítások / műszaki információk: www.AIR1Select.com.

■ **Műszaki adatok**

Típusok	R.sz.	Fűtésteljesítmény	Áramfelvétel	Tömeg kb.
AIR1-ENH XC 500	03558	1,6 kW	7,0 A	1,1 kg
AIR1-ENH XC 700	03559	2,3 kW	3,3 A	1,9 kg
AIR1-ENH XC 1400	03574	4,5 kW	6,5 A	3,0 kg
AIR1-ENH XC 2200	03575	7,1 kW	10,2 A	3,6 kg
AIR1-ENH XC 3200	02489	10,5 kW	15,2 A	6,7 kg

AIR1-NH WW XC



■ **Melegvizes utófűtés (belső)**

Szellőztető gépbe beszereléshez. Gondoskodik a befűvott levegő megfelelő temperálásáról. A fűtőelemek részcsövekből készültek rányomott alumínium lamellákkal, a be- és kiáramló vízcsatlakozások részcsövből. A befűvott levegő hőmérsékletének szabályozásához további tartozék szükséges (lásd lentebb; WSH HE 24V hidraulikaegység).

Részletes számítások / műszaki információk: www.AIR1Select.com.

■ **Műszaki adatok**

Típusok	R.sz.	Fűtőtéljesítmény ⁽¹⁾	Víztartalom	Tömeg (folyadék nélkül)	Hidraulikaegység	R.sz.
AIR1-NH WW XC 500 L / R	02490 / 40120	3,3 kW	0,5 l	3,0 kg	WSH HE 24 V (0 - 10 V)	08318
AIR1-NH WW XC 700 L / R	03659 / 40121	4,5 kW	0,7 l	3,9 kg	WSH HE 24 V (0 - 10 V)	08318
AIR1-NH WW XC 1400 L / R	03661 / 40122	8,6 kW	1,1 l	5,3 kg	WSH HE 24 V (0 - 10 V)	08318
AIR1-NH WW XC 2200 L / R	03662 / 40123	14,5 kW	1,8 l	7,5 kg	WSH HE 24 V (0 - 10 V)	08318
AIR1-NH WW XC 3200 L / R	03663 / 40124	19,3 kW	2,6 l	9,5 kg	WSH HE 24 V (0 - 10 V)	08318

(1) 60/40°C-on előremenő / visszatérő kör-hőmérséklet

WSH HE 24 V (0 - 10 V)



■ **Hidraulikus egység**

A hidraulikus egység a befűvott levegő hőmérsékletét szabályozza, a fűtőkálórifer vízáramszabályozásán keresztül. A komplett egység tartalmazza a hidraulikaegységet háromjáratú keverőszelleppel, keringető szivattyúval, előremenő és visszatérő hőmérséklet kijelzővel és flexibilis csatlakozókkal. Vezérlőfeszültség: 24 V (0 - 10 V)

K_{vis}-érték: 5,1

Átáramló mennyiség: max. 3,3 m³/h

Csatlakozás átmérője: G1 (külső menetes) lapos tömítéssel (DN25, 1")

WSH HE 24V (0-10V)

R.sz. 08318

AIR1-KR KW XC



■ Hidegvizes hűtőkalorifer, (külső mobil)

A befűvott levegő igényeknek megfelelő temperálására (hűtésére). Közvetlenül a szellőző berendezés befűvott levegő csatlakozására szerelhető. A készülékház panelkonstrukciós formában, minden oldalon 50 mm vastag ásványgyapot hő- és hangszigeteléssel készül a hőveszteség optimalizálása érdekében. A készülékház kívül korrózióálló bevonattal ellátott. A nagy szerviznyílások egyszerű hozzáférést és optimális karbantartást és tisztítást tesznek lehetővé. Nemesacél kondenzátumtálca, kondenzátum elvezető csomokkal.

Ajánlott tartozékok: Golyós szifon AIR1-KS XC (cikkszám 07170)

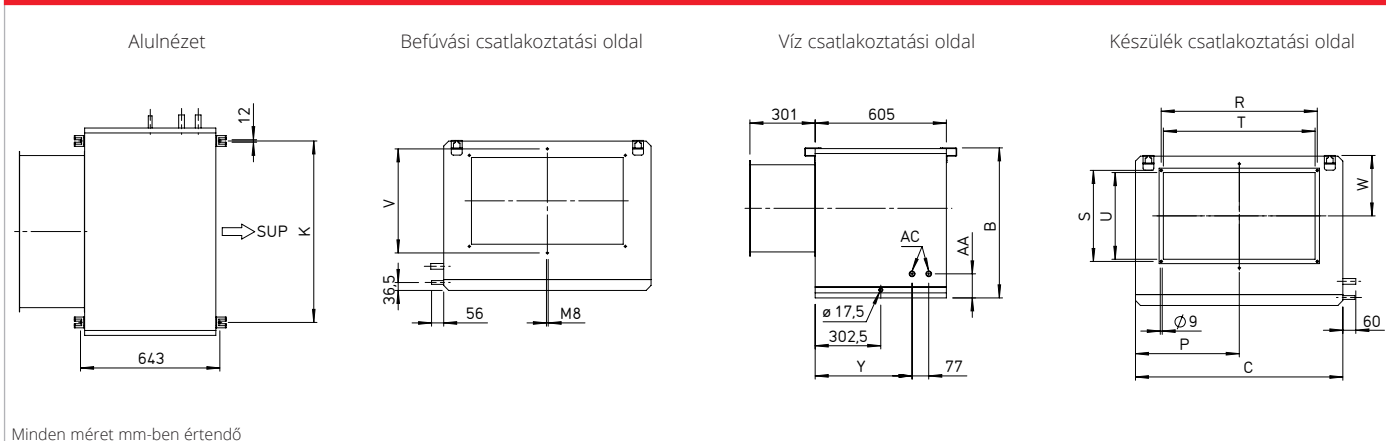
Részletes számítások / műszaki információk: www.AIR1Select.com.

■ Műszaki adatok

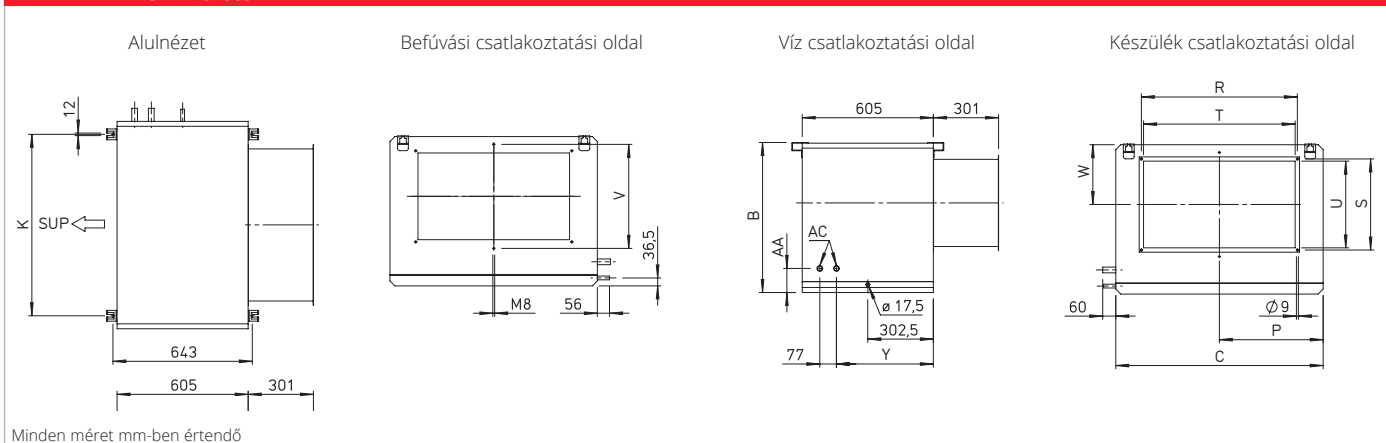
Típusok	R.sz.	Víztartalom	Csatlakozás e/v ⁽¹⁾	Tömeg (folyadék nélkül)	Kondenzátum csatlakozó
AIR1-KR KW XC 500 L / R	04185 / 40125	1,2 l	G 1/2	24,0 kg	17,5 mm-re
AIR1-KR KW XC 700 L / R	04186 / 40126	1,3 l	G 1/2	37,0 kg	17,5 mm-re
AIR1-KR KW XC 1400 L / R	04187 / 40127	2,0 l	G 1/2	43,0 kg	17,5 mm-re
AIR1-KR KW XC 2200 L / R	04188 / 40128	3,2 l	G 3/4	63,0 kg	17,5 mm-re
AIR1-KR KW XC 3200 L / R	04190 / 40129	4,4 l	G 3/4	80,0 kg	17,5 mm-re

(1) Külső menetes

AIR1-KR KW XC L méretek



AIR1-KR KW XC R méretek

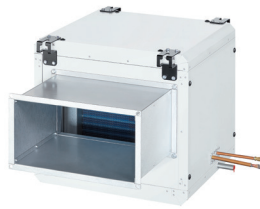


■ Méretek

Típusok	R.sz.	B	C	K	P	R	S	T	U	V	W	Y	AA	AC ⁽¹⁾
AIR1-KR KW XC 500 L / R	04185 / 40125	437	437	317	234	320	170	300	150	-	192	467	96	G 1/2
AIR1-KR KW XC 700 L / R	04186 / 40126	490	537	417	284	420	220	400	200	-	218	467	96	G 1/2
AIR1-KR KW XC 1400 L / R	04187 / 40127	542	677	557	374	520	270	500	250	-	243	467	96	G 1/2
AIR1-KR KW XC 2200 L / R	04188 / 40128	592	878	757	453	520	320	500	300	-	254	447	111	G 3/4
AIR1-KR KW XC 3200 L / R	04190 / 40129	692	957	837	479	720	420	700	400	480	279	447	111	G 3/4

(1) Külső menetes

AIR1-KR DX XC



■ Direkt elpárologtatós hűtőkalorifer, külső

A befűtött levegő igényeknek megfelelő temperálására (hűtésére). Közvetlenül a szellőző berendezés befűtött levegő csatlakozására szerelhető. Szokásos hűtőközeggel együtt használható (választható hűtőközegek listája: www.AIR1Select.com). A készülékház panelkonstrukciós formában, minden oldalon 50 mm vastag ásványgyapot hő- és hangszigeteléssel készül a hővesztesség optimalizálása érdekében. A készülékház kívül korrózióálló bevonattal ellátott. Nemesacél kondenzátumtálca, kondenzátum elvezető csontokkal. A nagy szerviznyílások egyszerű hozzáférést és optimális karbantartást és tisztítást tesznek lehetővé. Kondenzátumcsatlakozás 17,5 mm.
Ajánlott tartozékok: Golyós szifon AIR1-KS XC (cikkszám 07170)

Részletes számítások / műszaki információk: www.AIR1Select.com.

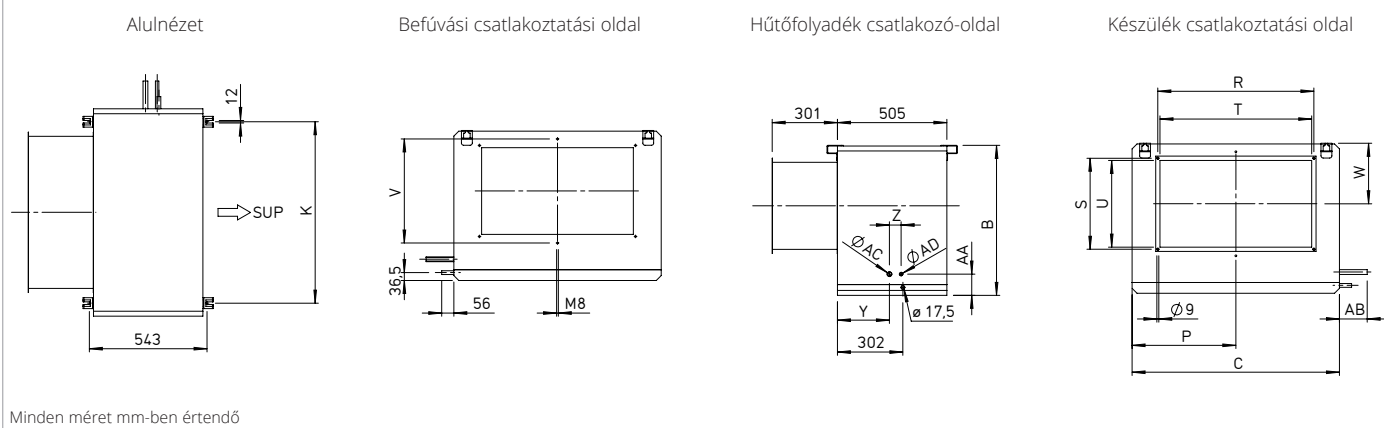
■ Műszaki adatok

Típusok	R.sz.	Töltési mennyiség	Ø Kivezetés csatlakozó	Ø Bemenő csatlakozó	Tömeg (folyadék nélkül)	Hűtőteljesítmény (kW) ⁽¹⁾					
						Térfogatáram (m ³ /h) ⁽²⁾	R134a	R404A	R410A	R32	R407C
AIR1-KR DX XC 500 L / R	04867 / 40130	0,90 l	12 mm	9,5 mm	23,0 kg	570	2.3	2.5	2.6	2.7	2.9
AIR1-KR DX XC 700 L / R	04868 / 40131	1,07 l	12 mm	9,5 mm	36,0 kg	680	2.8	3.0	3.2	3.3	3.6
AIR1-KR DX XC 1400 L / R	04869 / 40132	1,71 l	19 mm	9,5 mm	44,0 kg	1 450	5.9	6.1	6.4	6.7	7.3
AIR1-KR DX XC 2200 L / R	04870 / 40133	2,64 l	19 mm	12 mm	62,0 kg	2 350	9,0	9,8	10,2	10,7	11,0
AIR1-KR DX XC 3200 L / R	04871 / 40134	3,64 l	22 mm	16 mm	79,0 kg	3.100	12.3	13.2	13,9	14.3	15,4

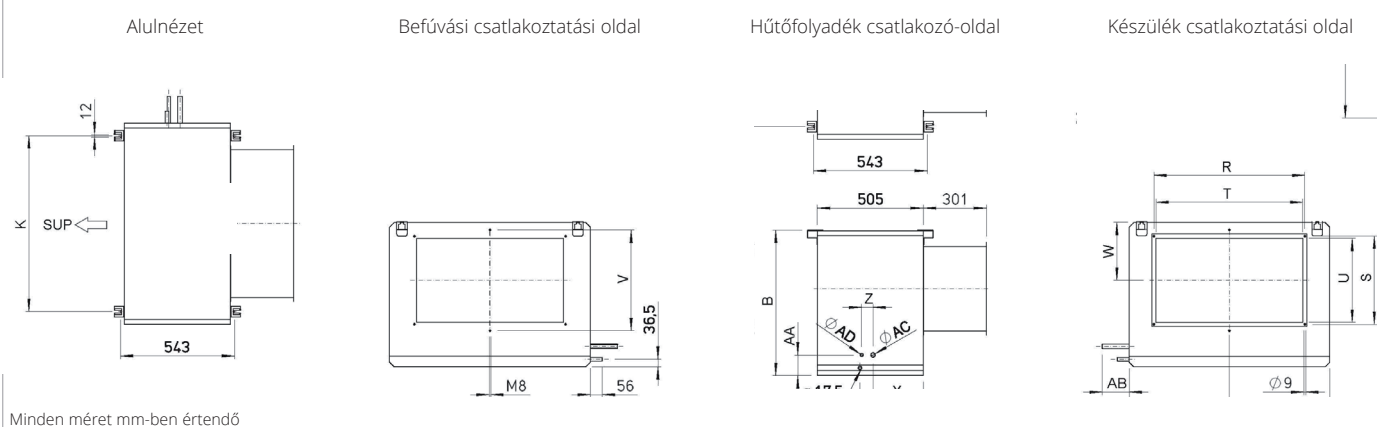
(1) bemeneti hőmérséklet és -páratartalom: 30°C, 40% rF

(2) A hozzá tartozó AIR1 készülék maximális volumenárama esetén

AIR1-KR DX XC L méretek



AIR1-KR DX XC R méretek



■ Méretek

Típusok	R.sz.	B	C	K	P	R	S	T	U	V	W	Y	Z	AA	AB	AC	AD
AIR1-KR DX XC 500 L / R	04867 / 40130	437	437	317	234	320	170	300	150	-	192	230	60	85	106	12	9,5
AIR1-KR DX XC 700 L / R	04868 / 40131	490	537	417	284	420	220	400	200	-	218	240	49	89	141	12	9,5
AIR1-KR DX XC 1400 L / R	04869 / 40132	542	677	557	374	520	270	500	250	-	243	240	49	90	141	19	9,5
AIR1-KR DX XC 2200 L / R	04870 / 40133	592	878	757	453	520	320	500	300	-	254	240	54	98	128	19	12
AIR1-KR DX XC 3200 L / R	04871 / 40134	692	957	837	479	720	420	700	400	480	279	240	54	98	128	22	16

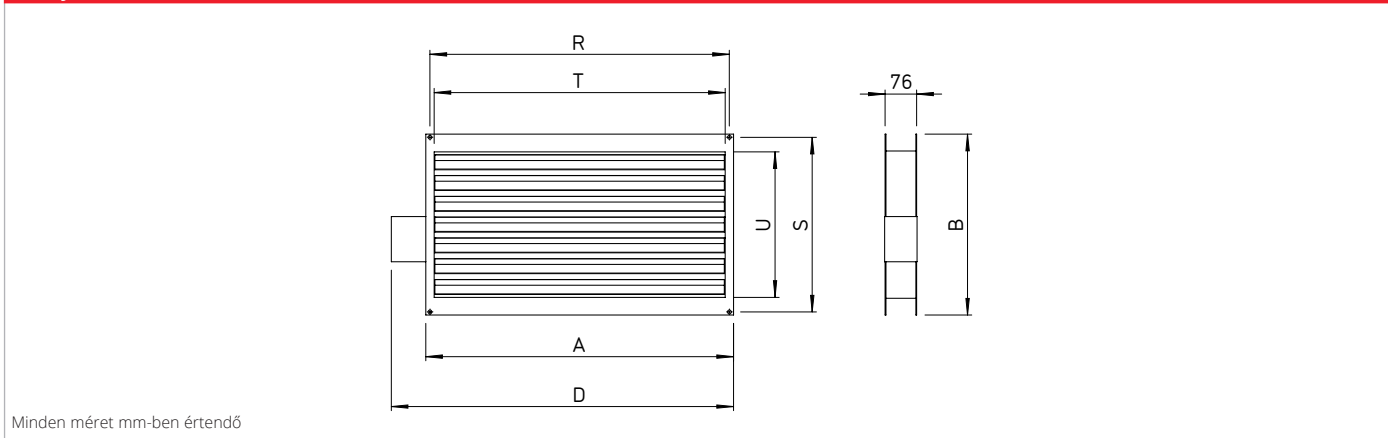
AIR1-JVK XC

Zárózsalu, külső

A zárózsalu a ventilátorok leállásakor megakadályozza a hideg levegő beáramlását. A keretes házszerkezet mind a két oldalán csatlakozó karima található. A lamellák ellen-mozgásúak, gumi tömítéssel ellátottak. 2. tömítési osztály Kívülről a készülékre szerelhető.

Műszaki adatok

Típusok	R.sz.	Futásidő (be/ki)	Súly	Környezeti hőm.	Érintésvédelmi osztály	Hajtás
AIR1-JVK XC 500	05421	75 s	1,6 kg	-30 és +50 °C között	IP 42	24 V DC. rugóvisszatérítéses
AIR1-JVK XC 700	05841	75 s	2,6 kg	-30 és +50 °C között	IP 42	24 V DC. rugóvisszatérítéses
AIR1-JVK XC 1400	05856	75 s	3,9 kg	-30 és +50 °C között	IP 42	24 V DC. rugóvisszatérítéses
AIR1-JVK XC 2200	06000	75 s	4,5 kg	-30 és +50 °C között	IP 42	24 V DC. rugóvisszatérítéses
AIR1-JVK XC 3200	06003	75 s	7,9 kg	-30 és +50 °C között	IP 42	24 V DC. rugóvisszatérítéses

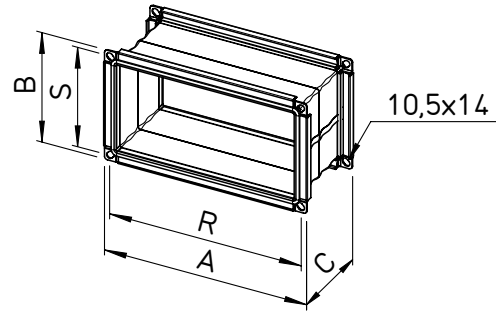
AIR1-JVK XC méretek

Méretek

Típusok	R.sz.	A	B	D	R	S	T	U
AIR1-JVK XC 500	05421	340	185	432	320	170	300	100
AIR1-JVK XC 700	05841	440	235	523	420	220	400	150
AIR1-JVK XC 1400	05856	540	285	623	520	270	500	200
AIR1-JVK XC 2200	06000	540	335	623	520	320	500	250
AIR1-JVK XC 3200	06003	740	435	823	720	420	700	350

AIR1-VS



AIR1-VS méretek



Minden méret mm-ben értendő

■ Rugalmas csatlakozóelem

Rugalmas csatlakozóelem (szigetetlen), mindkét oldalán karimás csatlakozással, a szellőztető gép és a csatornarendszer között történő felszereléshez. Megakadályozza a rezgés továbbítást és áthidalja a szerelési eltéréseket. Rugalmas anyagból készült mandzsetta. -10 - +80 °C közötti hőmérsékleti tartományban használható.

■ Méretek

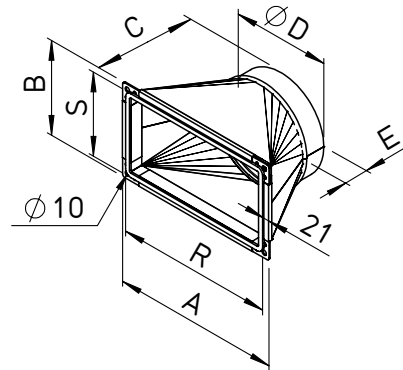
XC készülékek	Típusok	R.sz.	A	B	C ¹⁾	R	S
AIR1-XC 500	AIR1-VS 30/15	07400	343	193	145	320	170
AIR1-XC 700	AIR1-VS 40/20	07403	443	243	145	420	220
AIR1-XC 1400	AIR1-VS 50/25	07404	543	293	145	520	270
AIR1-XC 2200	AIR1-VS 50/30	07407	543	343	145	520	320
AIR1-XC 3200	AIR1-VS 70/40	07408	743	443	145	720	420

¹⁾ max.

AIR1-ÜS XC



AIR1-ÜS XC méretek



Minden méret mm-ben értendő

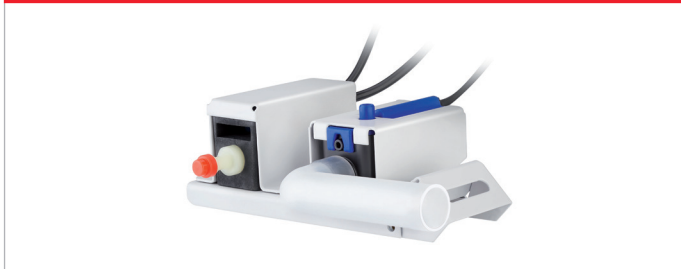
■ Átmeneti idom - négyszög / kör

Szimmetrikus átmeneti idom, a szellőztető gép kerek légvezetékekhez/ csőrendszerekhez csatlakoztatására. Horganyzott acéllemez. Az átmeneti idom nyomásvesztése maximális légmennyiség esetén mind szívó, mind kifújási oldalon < 10 Pa.

■ Méretek

Típusok	R.sz.	A	B	C	ØD	E	R	S
AIR1-ÜS XC 500	04361	342	192	200	200	40	320	170
AIR1-ÜS XC 700	04362	442	242	200	250	60	420	220
AIR1-ÜS XC 1400	04363	542	292	250	315	60	520	270
AIR1-ÜS XC 2200	04364	542	342	250	400	80	520	320
AIR1-ÜS XC 3200	04365	742	442	300	450	80	720	420

AIR1-KP XC



Kondenzátumszivattyú

A kondenzátumszivattyú közvetlenül a géphez csatlakoztatható a rögzítőelemekkel. Önfelszívós. Autorestarttal biztosított. Védelem IP 20.

Műszaki adatok

Típusok	R.sz.	Max. vízállítás	Max. ajánlott szállítómagasság	Max. Szívómagasság	Feszültség / frekvencia / teljesítmény	Max. víz-hőfok	Kivezető cső (belső)
AIR1-KP XC 500-1400	06867	13 l/h	10 m	1,5 m	220-240 V 50 / 60 Hz 19 W	35 °C	6 mm
AIR1-KP XC 2200-3200	06868	40 l/h	10 m	2 m	220-240 V 50 / 60 Hz 16 W	35 °C	6 mm

AIR1-KS XC



Golyós szifon

Szifon a kondenzátum levezetéséhez mind túlnyomás, mind vákuum esetén. Öntöltő és önzáró, úszógolyóval, mint visszacsapó szeleppel. Csavaros fedéllel ellenőrzéshez.

Max. 1.300 Pa vákuumhoz és 600 Pa túlnyomáshoz. XC-készülékekhez és XC-hűtőkaloriferhez egyaránt használható. Csatlakozási átmérő 40 mm.

AIR1-KS XC

R.sz. 07170

AIR1-BE ECO



Eco kezelőelem

Háttérvilágítású kijelző, négy sorral, soronként 20 karakterrel. A kijelző menürendszerét hét gombbal kezelhető. Az elején két LED található: egy figyelmeztető LED és egy beviteli üzemmód LED. A kezelőelemet standard kivitelben (5 m hosszú) kábellel szállítjuk. Opcionálisan 10 m és 20 m hosszú kábellel is rendelhető. A maximális csatlakoztatási hossz 100 m. A kezelőelemet falra szereléshez alakítottuk ki. Alternatív megoldásként mágnescsíkkal a készülékházhoz rögzíthető. Védelem IP 30.

Műszaki adatok

Típusok	R.sz.	Feszültség	Teljesítmény-felvétel	Méret (SzxMxM)	Környezeti nedvesség	Környezeti hőmérséklet	Csatlakozóvezeték 10 m	Csatlakozóvezeték 20 m
AIR1-BE ECO	06186	24 V DC	0,24 W	115 x 95 x 25 mm	Max. 90 % rF (nem kondenzáló)	+5 - +40 °C	AIR1-SL 4/10 R.sz.: 07073	AIR1-SL 4/20 Rend. Sz. 07121

AIR1-BE TOUCH



■ **Touch kezelőelem**

Grafikus felhasználói felület intuitív menüfelépítéssel és egyszerű kezelhetőséggel. A kijelző kapacitív multi-touch funkciós, mérete 7" multi-color színtechnológiával. Nemesacél burkolattal a falra történő egyszerű felszereléshez. Standard kivitelben (5 m hosszú) kábellel szállítjuk. Opcionálisan 10 m és 20 m hosszú kábellel is rendelhető. A maximális csatlakoztatási hossz 100 m. Védelem IP 20.

■ **Műszaki adatok**

Típusok	R.sz.	Feszültség	Teljesítményfelvétel	Méret (SzxMxM)	Környezeti nedvesség	Környezeti hőmérséklet	Csatlakozóvezeték 10 m	Csatlakozóvezeték 20 m
AIR1-BE TOUCH	06187	24 V DC	6 W	185 x 131 x 50 mm	Max. 90 % rF ⁽¹⁾	-10 °C és +60 °C között	AIR1-SL 4/10 Rend. Sz. 07073	AIR1-SL 4/20 Rend. Sz. 07121

AIR1/KWL-VOC 0-10V / -CO2 0-10V / -FTF 0-10V



■ **Érzékelő**

A CO₂, VOC (vegyes gáz) koncentráció vagy a relatív beltéri páratartalom mérésére. Kérjük, vegye figyelembe a maximális darabszámot, adott esetben AIR1-SK jelátalakítóra (rendelési szám 06019) van szükség. Méretek mm (Sz x Ma x Mé) 85 x 85 x 27

■ **Műszaki adatok**

Típusok	R.sz.	Érzékelési tartomány	áramfogyasztásra
AIR1/KWL-VOC 0-10V	20250	0 - 2000 ppm	0,6 W / 24 V DC
AIR1/KWL-CO2 0-10V	20251	0 - 2000 ppm vagy 0 - 5000 ppm	0,6 W / 24 V DC
AIR1/KWL-FTF 0-10V	20252	0 - 100% rF ⁽¹⁾ és 0 - 50 °C	0,6 W / 24 V DC

AIR1-CO2 K



■ **CO2 érzékelő légcseratornába**

CO2 levegőben lévő koncentrációjának mérésére szolgáló érzékelő. Szellőztetőcsatornába beépítésre. Benyúlási mélység 40 – 180 mm.

■ **Műszaki adatok**

Típusok	R.sz.	Mérési tartomány
AIR1-CO2 K	07124	0 ... 2000 ppm

AIR1-CAP



■ **Bővítő készlet nyomástartó üzemhez**

Nyomáskülönbség-távadó a szellőztető gép állandó nyomáson működtetéséhez. A beszerelés történhet vízszintesen és függőlegesen is. Védelem IP 54. Szállítási egység: Nyomáskülönbség-távadó, rugalmas tömlő és szonda.

■ **Műszaki adatok**

Típusok	R.sz.	Feszültség	Környezeti nedvesség	Környezeti hőm.
AIR1-CAP	06756	24 V AC / DC ±15 %	Max. 95 % rF ⁽¹⁾	-25 °C – +50 °C

(1) nem kondenzáló

AIR1-SK



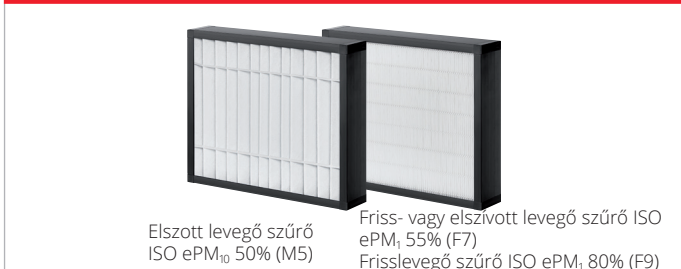
Jelátalakító érzékelőkhöz

Jelátalakító legfeljebb hat azonos típusú AIR1 helyiség-érzékelő csatlakoztatásához. Az AIR1-SK összehasonlíttja a csatlakoztatott bemeneteket, és a kimeneti oldalon továbbítja a legmagasabb bemeneti jelet. Szállítása készre szerelten történik az illeszkedő sorkapocsdobozban 230 V / 24 V AC transzformátorral és sorkapoccsal. Sorkapocsdoboz mérete (H x Sz x M): 218 x 149 x 97 mm

Műszaki adatok

Típusok	R.sz.	Feszültség	Teljesítményfelvétel	Környezeti nedvesség	Környezeti hőmérséklet	Érintésvédelmi osztály
AIR1-SK	06019	230 V, 50 Hz	max. 15 VA	Max. 90 % rF (nem kondenzáló)	-40 °C és +50 °C között	IP 20 / IP 66 a kapocsdobozban

ELF-AIR1 XC



Tartalék szűrő

A Helios AIR1 szellőztetőgépeket alapkivitelben az ISO ePM₁ 55%/F7(frisslevegő) és az ISO ePM₁₀ 50%/M5 (elszívott levegő) osztályú szűrőkkel szállítjuk. A gépegység méretétől függően a légszűrő több (osztott) légszűrő-betétből állhat. Rendeléskor ügyeljének a helyes szűrőkiválasztásra.

A szigorodó levegőminőségi követelményekhez további szűrőosztályok állnak rendelkezésre a kültéri és elszívott levegőhöz (lásd az alábbi táblázatot). Minden légszűrő optimalizált nyomásvesztésű, nagy szűrőfelületű kazettás szűrő.

Műszaki adatok

	Típusok	Rendelési szám	Szűrőosztály
Elszívott levegő szűrő	ELF-AIR1 XC 500/ePM ₁₀ 50%/96	02171	ISO ePM ₁₀ 50% (M5)
	ELF-AIR1 XC 700/ePM ₁₀ 50%/96	02172	ISO ePM ₁₀ 50% (M5)
	ELF-AIR1 XC 1400/ePM ₁₀ 50%/96	02173	ISO ePM ₁₀ 50% (M5)
	ELF-AIR1 XC 2200/ePM ₁₀ 50%/96	02174	ISO ePM ₁₀ 50% (M5)
	ELF-AIR1 XC 3200/ePM ₁₀ 50%/96	02175	ISO ePM ₁₀ 50% (M5)
Friss- vagy elszívott levegő szűrő	ELF-AIR1 XC 500/ePM ₁ 55%/96	02221	ISO ePM ₁ 55% (F7)
	ELF-AIR1 XC 700/ePM ₁ 55%/96	02223	ISO ePM ₁ 55% (F7)
	ELF-AIR1 XC 1400/ePM ₁ 55%/96	02224	ISO ePM ₁ 55% (F7)
	ELF-AIR1 XC 2200/ePM ₁ 55%/96	02225	ISO ePM ₁ 55% (F7)
	ELF-AIR1 XC 3200/ePM ₁ 55%/96	02226	ISO ePM ₁ 55% (F7)
Frisslevegő szűrő	ELF-AIR1 XC 500/ePM ₁ 80%/96	02272	ISO ePM ₁ 80% (F9)
	ELF-AIR1 XC 700/ePM ₁ 80%/96	02273	ISO ePM ₁ 80% (F9)
	ELF-AIR1 XC 1400/ePM ₁ 80%/96	02274	ISO ePM ₁ 80% (F9)
	ELF-AIR1 XC 2200/ePM ₁ 80%/96	02285	ISO ePM ₁ 80% (F9)
	ELF-AIR1 XC 3200/ePM ₁ 80%/96	02286	ISO ePM ₁ 80% (F9)

A Helios AIR1[®] XH sorozat: 1.000 - 8.500 m³/h.

8 készüléktípus:

- AIR1 XH 1000
- AIR1 XH 1500
- AIR1 XH 2500
- AIR1 XH 3500
- AIR1 XH 4500
- AIR1 XH 5500
- AIR1 XH 7000
- AIR1 XH 8500



A Helios AIR1 XH sorozat **megbízható és kiváló teljesítményű kompakt szellőztető gép, sokoldalú felhasználásra.** A magas minőségű házszerkezet lehetővé teszi beltéri és kültéri beépítést, és a moduláris bővíthetőséget.

A kétoldali karbantartási hozzáférés az összesgépelemhez, valamint az univerzális jobb- vagy baloldali telepíthetőség garantálja a nagymértékű rugalmasságot az építkezés helyszínén. A tökéletes helyiségklímáról a többlépcsős szűrőkonceptió gondoskodik, amely lehetővé teszi az egyedi feltételekhez és követelményekhez történő optimális alkalmazkodást.

Helios AIR1[®]

series XH



Külséri felállításra is alkalmas

Többlépcsős szűrő-kon koncepció lehetséges

Osztható készülékház szerkezet 3.500 m³/h-tól

Szériakivitelben előfűtéssel az egész éves használathoz.

Kétoldali karbantartási hozzáférés egyszerű szervizmunkákhoz

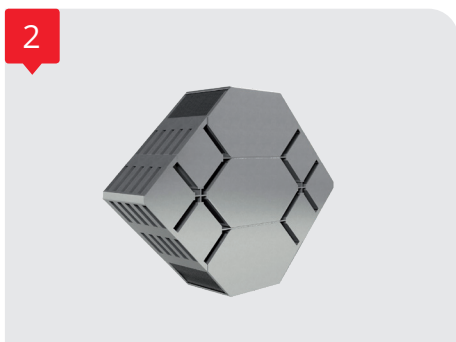
Univerzális jobb- vagy baloldali telepíthetőség

Az XH sorozatról részletesen.



1 Készülékház

Robusztus és stabil alumínium keretprofilokból készült készülékház, termikusan optimalizálva a hőhidak minimalizálása érdekében. Dupla falú panelek alucink lemezből. Minden oldalon 50 mm vastag ásványgyapot hő- és hangszigeteléssel. A készülékház kívülről korrózióálló védőbevonattal ellátott, RAL 7047 színben, C4 korrózióállósági osztály, így kültéren is használható. Belül horganyzott. A sima belső felületek megfelelnek a VDI 6022 szerinti higiéniai követelményeknek, optimálisan tisztíthatók. A készülék mindkét oldalán található nagyvonalú szerviznyílások az összes részegységhez biztosítják az egyszerű hozzáférést és optimális karbantartási lehetőséget kínálnak. A szervizajtók karbantartás nélküli csuklópántokkal és reteszelve vannak felszerelve. Az XH sorozat úgy lett kialakítva, hogy a tartozékok, pl. az elektromos- vagy melegvízes utófűtő problémamentesen, akár utólag is a készülékbe szerelhető legyen.

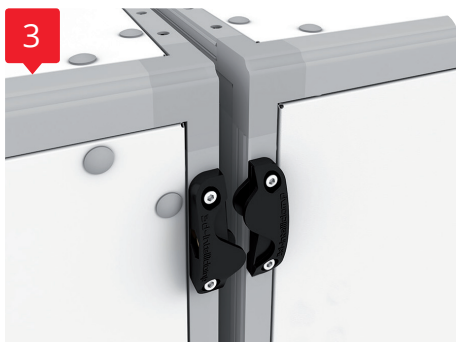


■ Ház- és tömörségi osztályok a DIN EN 1886 szerint

Hőszigetelés	T2
Hőhid tényező	TB2
Mechanikus stabilitás	D1
Készülékház szivárgása túlnyomás esetén	L1
Készülékház szivárgása vákuum esetén	L1
Szűrő bypass szivárgás	F9

■ A készülék telepítése

Minden eszköz alkalmas beltéri vagy kültéri telepítésre. Kültéri felszereléshez feltétlenül szükség van kiegészítő tartozékokra (például időjárás elleni védő tető, szívó- / kifűvónyílás fedelek, stb.). Kérjük, vegye figyelembe a tartozékok listáját, vagy konfigurálja az eszközt a www.AIR1Select.com online konfigurációs szoftverünkkel.

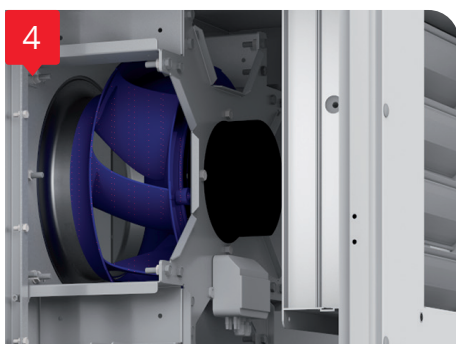


2 Hőcserélő

Az Eurovent tanúsított kereszt-ellenáramú alumínium hőcserélő, az EN 308 szerinti akár 90%-os termikus hatásfokkal. A hőcserélő magas belső tömítettségel rendelkezik, miáltal még ott is kitűnően alkalmazható, ahol fennáll a szagok átvitelének veszélye. A hőcserélő gyárilag rendelkezik egy automatikus bypass mechanizmussal a hőcserélő teljes lefedésével a nyári éjszakai természetes hűtéshez. Szériakivitelben egy elektromos előfűtő gondoskodik nagyon alacsony külső hőmérséklet esetén a hőcserélő fagyvédelméről, és garantálja a biztos üzemet és az egészséves folyamatos hőcserélést.

3 A készülékház oszthatósága

XH 3500 mérettől a készülékház osztható, hogy megkönnyítsék a szállítást és a telepítés helyén történő könnyebb mozgatót. Megjegyzés: a szállításra már külön modulokban kerül sor, azaz több egységben.



4 Ventilátorok

A ventilátorok a készülékben rezgéscsillapítva rögzítettek, szabadon futó, hátrahajló lapátos, radiális járókerékkel szereltek. A közvetlen meghajtású ventilátorok a csendes és energiatakarékos üzem érdekében, fokozatmentesen fordulatszám szabályozható EC elektromotorokkal hajtottak. A nagyteljesítményű műanyag járókerék kétszintű dinamikus kiegyensúlyozással gyártott. Fokozatmentesen szabályozható 0 - 10 V jelen keresztül. Az összes elektromos részegység csatlakozóval ellátott a könnyű karbantarthatóság érdekében. Az Eurovent tanúsított EC motorok IE4 osztályal rendelkeznek, így biztosított az alacsony SFP érték és a magas hatásfok.

■ Kábelvezetés

A külső, elszívó, elszívó és befűvő levegő telepítésbarát csatlakoztatása csatorna- vagy csőrendszerhez. A légcsatorna -rendszer beszereléséhez a készüléket 180 ° -kal el lehet forgatni a padlón úgy, hogy a külső és

5



a távozó levegő, valamint a elszívó- és befúvócsatlakozások balra vagy jobbra kerüljenek. A kerek csőrendszerhez való illesztéshez az átmeneti idomok opcionálisan tartozékként kaphatók.

5 Szabályozás

A szellőztető berendezés egy modern, sokoldalú vezérléssel, üzemre készen kerül leszállításra. A szabályozás szerelésbarát módon, a készülék tetején egy külön csatlakozó dobozban helyezkedik el, a készülék komponensei gyárilag bekötöttek és funkciójuk tesztelt. Két eltérő típusú kezelőelem áll rendelkezésre (szükséges tartozék).

A szabályozási funkciók áttekintése

- Kiválasztható a kívánt üzemmód: Állandó térfogatáramú (CAV), állandó nyomású (CAP, külön tartozékkal), vagy állandó fordulatszámú (CRPM) típusokból.
- Többféle üzemmód és fokozat állítható be.
- Automatikus szabályozás páratartalom-, levegőminőség érzékelők alapján. Akár 18 darab érzékelő is csatlakoztatható a három típusból.
- Automatikus üzem beállítható heti programmal.
- Szabad hűtés (éjszakai hűtés/bypass funkció is), illetve aktív hűtés (opcionális hűtőegységgel) is lehetséges.
- Üzembe helyezési asszisztens segíti a készülék és a tartozékok könnyű és hibamentes üzembe helyezését.
- Épületautomatikai rendszerre köthető a Modbus vagy BACnet hálózaton keresztül.
- Digitális kimenet gyűjtőhibaüzenetekhez.

A Helios AIR1 rendszerrel kapcsolatos további információkat a 118. oldalon találnak.

6 Tartozékok

A Helios AIR1 készülékekhez számos tartozék áll rendelkezésre. A következő oldalakon az AIR1 készülékekhez illeszkedő tartozékokról is kap részletes információkat.

6



7



7 Légszűrő

A kazettás szűrők a pontos és dinamikus szűrőfelügyelet segítségével, hosszú üzemidővel rendelkeznek. Könnyű szűrő cseréje a bepattintható keret és a gyorskioldó eszköz segítségével. Opcionálisan többszintű szűrőkonceptió is lehetséges az eszközön belül.

A Légszűrővel kapcsolatos további információkat a 75. oldalon talál.

8

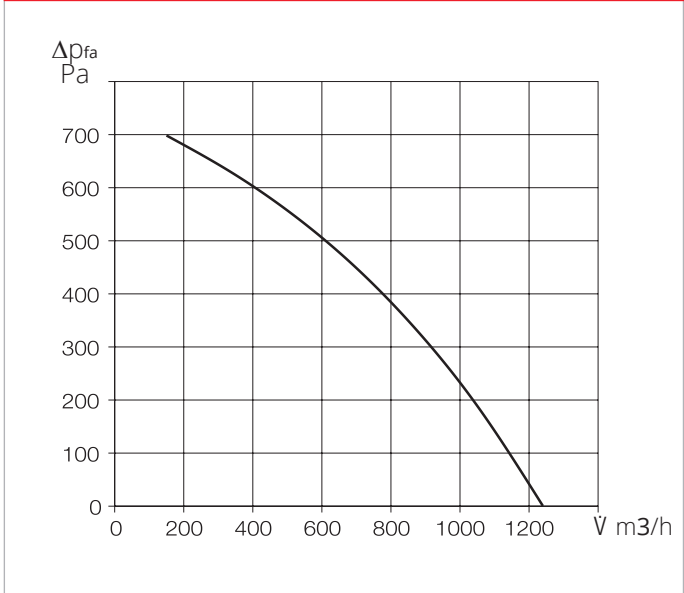
Az AIR1 XH sorozat Eurovent tanúsítását kérelmeztük. Az AIR1 XH sorozat a VDI 6022 (Higiéniai követelmények helyiség szellőztető gépekhez) irányelvek szerint konstruált.

AIR1 XH 1000



Az ábrán tartozékok is láthatóak

AIR1 XH 1000 jelleggörbe



■ Készüléktípus

	AIR1 XH 1000
Rendelési szám	04335
Hőcserélő	Kereszt-ellenáramú

■ Műszaki adatok

Mechanikai adatok	
Alkalmazási terület	Beltéri/kültéri
Beszerelési helyzet	Álló
Karbantartási hozzáférés	oldalsó, kétoldali
Min. légszállítás	345 m ³ /h
Max. légszállítás	950 m ³ /h ⁽¹⁾
Tömeg	276 kg
Szállítási egység	1 részese
Készülék szegmens	1
Ház osztály DIN1886 szerint	T2 / TB2 / D1
Szűrő frisslevegő oldal	ISO ePM ₁₀ 55% (F7) ⁽²⁾
Szűrő elszívó oldal	ISO ePM ₁₀ 50% (M5) ⁽²⁾
Közeghőmérséklet (levegő)	-20 és +50 °C között
Környezeti hőmérséklet (üzem)	0 és +50 °C között
Érintésvédelmi osztály	IP 31
Elektromos adatok	
Épületautomatika	BACnet, Modbus TCP/IP
Feszültség/Frekvencia	400 V 3N ~, 50 Hz
Max. teljesítményfelvétel ventilátorok	2 x 320 W
Max. teljesítményfelvétel elektr. előfűtés	2600 W
Névleges áramfelvétel	
- szellőztető gép	5,2 / 5,2 / 4,6 A ⁽³⁾
- utófűtés (elektromos)	3,8 / 3,8 / 3,8 A ⁽⁴⁾
- max. összes	8,9 / 8,9 / 8,3 A
Kapcsolási rajz száma	1326

(1) = az ERP szerinti 250 Pa külső nyomásvesztéségnél

(2) = további szűrőtípusok a tartozékoknál

(3) = az elektromos előfűtéssel együtt

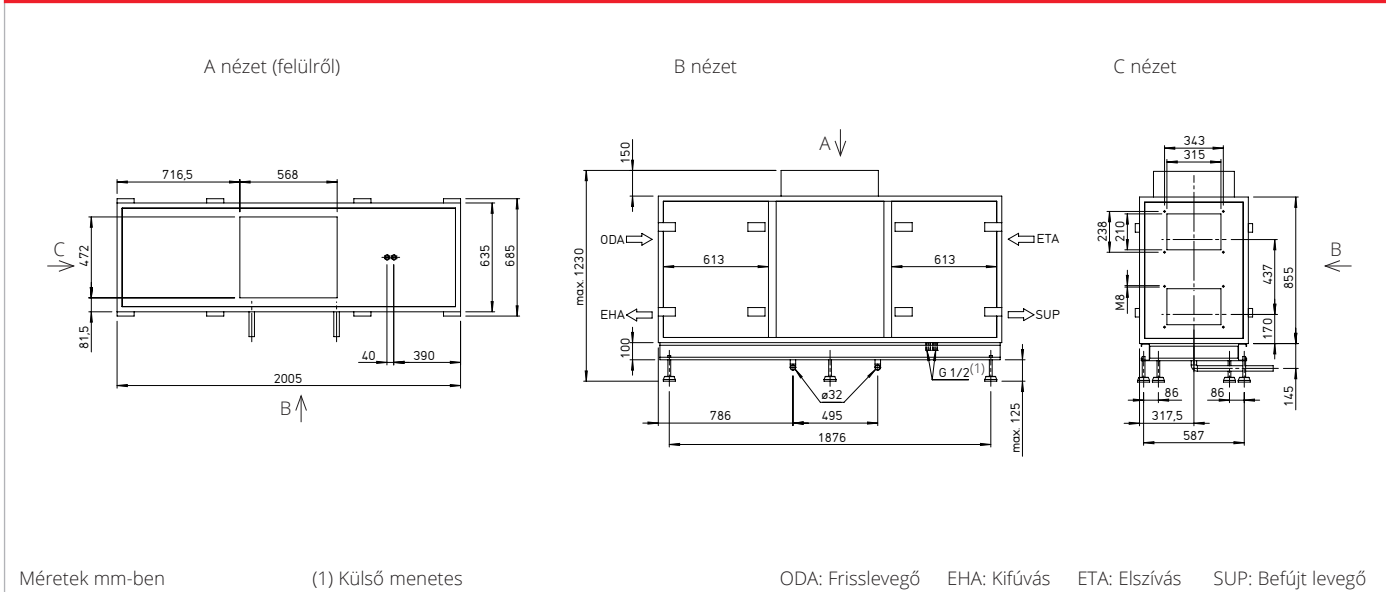
(4) = opcionális tartozékok

■ Zajadatok

Hangteljesítményszint L _{WA} dB(A) 250 Pa külső nyomás mellett			
	200 m ³ /h	700 m ³ /h	950 m ³ /h
Befűjt levegő (L _{WA})	69	73	77
Elszívott levegő (L _{WA})	65	68	71
Frisslevegő (L _{WA})	62	64	67
Kifűjt levegő (L _{WA})	69	63	76
A készülékházról lesugárzott hangnyomásszint L _{PA} dB(A)			
	200 m ³ /h	700 m ³ /h	950 m ³ /h
Készüléktől 1 m-re	43	46	48
Készüléktől 3 m-re	33	36	39
Készüléktől 5 m-re	29	32	34

A gép hangteljesítményét mindkét ventilátor egyidejű működésére számítottuk ki. A hangnyomásszintet mindkét ventilátor egyidejű működésére határozzuk meg 1, 3 és 5 m távolságban.

Az AIR1 XH 1000 méretei



Tartozékok

■ Fűtő- és hűtőkalorifer		Oldal
Utófűtés		
AIR1-ENH XH 1000 elektromos, belső	Rend.sz. 03587	60
AIR1-NH WW XH 1000 melegvízes, belső	Rend.sz. 03664	60
Hidraulikai egység melegvízes kaloriferhez		
WHSH HE 24 V (0 - 10 V)	Rend.sz. 08318	61
Hűtőkalorifer		
AIR1-KR KW XH 1000 L (1) hidegvízes, külső	Rend.sz. 03834	62
AIR1-KR KW XH 1000 R (1) hidegvíz külső	Rend.sz. 04254	62
AIR1-KR DX XH 1000 L (1) direktelpárolgatós DX, külső	Rend.sz. 04403	64
AIR1-KR DX XH 1000 R (1) direktelpárolgatós DX, külső	Rend.sz. 04872	64
■ Légvezetés		
Zárózsalu		
AIR1-JVK XH 1000	Rend.sz. 06005	66
Recirkulációs zsalu készlet		
AIR1-ULK XH 1000	Rend.sz. 06022	66
Rugalmas csatlakozóelem		
AIR1-VS 31/21	Rend.sz. 04371	67
Átmeneti idom négyszög/kör		
AIR1-ÜS XH 1000	Rend.sz. 04366	68
■ Kondenzátum elvezetés		
Golyós szifon		
AIR1-KS XH készülékhez és hűtőkaloriferhez	Rend.sz. 07169	68

■ Kültéri telepítés		Oldal
Kültéri telepítéshez		
AIR1-AAD XH 1000 Időjárás elleni védőtető a készülékhez	Rend.sz. 06305	69
AIR1-AAD KR KW + DX XH 1000 Időjárás elleni védőtető a hidegvízes hűtőkaloriferhez	Rend.sz. 06451	70
Fűtés kapcsolószekrényhez		
AIR1-AAHK	Rend.sz. 07064	71
Burkolatok		
AIR1-AAHA XH 1000 Frisslevegő oldali esővédő rács	Rend.sz. 06483	71
AIR1-AAHA XH 1000 Kifúvás oldali esővédő rács	Rend.sz. 06613	72
■ Vezérlés		
Kezelőelemek		
AIR1-BE ECO	Rend.sz. 06186	73
AIR1-BE TOUCH	Rend.sz. 06187	73
Csatlakozókábel a kezelőelemekhez		
AIR1-SL 4/10 10 m	Rend.sz. 07073	73
AIR1-SL 4/20 20 m	Rend.sz. 07121	73
Érzékelők		
AIR1/KWL-VOC 0-10V levegőminőség érzékelő	Rend.sz. 20250	73
AIR1/KWL-CO2 0-10V CO2 érzékelő	Rend.sz. 20251	73
AIR1/KWL-FTF 0-10V Páratartalom-és hőm. érzékelő	Rend.sz. 20252	73
AIR1-CO2 K CO2 érzékelő légszűrőházba	Rend.sz. 07124	74
Jelátalakító érzékelőkhöz		
AIR1-SK	Rend.sz. 06019	74
Bővítő készlet nyomástartó üzemhez		
AIR1-CAP	Rend.sz. 06756	74

■ Légszűrő		Oldal
Tartalék szűrők és további szűrőtípusok		
ELF-AIR1 XH 1000/ePM10 50%/48 (M5)	Rend.sz. 02176	75
ELF-AIR1 XH 1000/ePM10 50%/96 (M5)	Rend.sz. 02203	75
ELF-AIR1 XH 1000/ePM1 55%/96 (F7)	Rend.sz. 02227	75
ELF-AIR1 XH 1000/ePM1 80%/96 (F9)	Rend.sz. 02288	75

Az itt megadott műszaki adatok és légmennyiségek biztosítása érdekében a gyári tartalékszűrő használata kötelező.

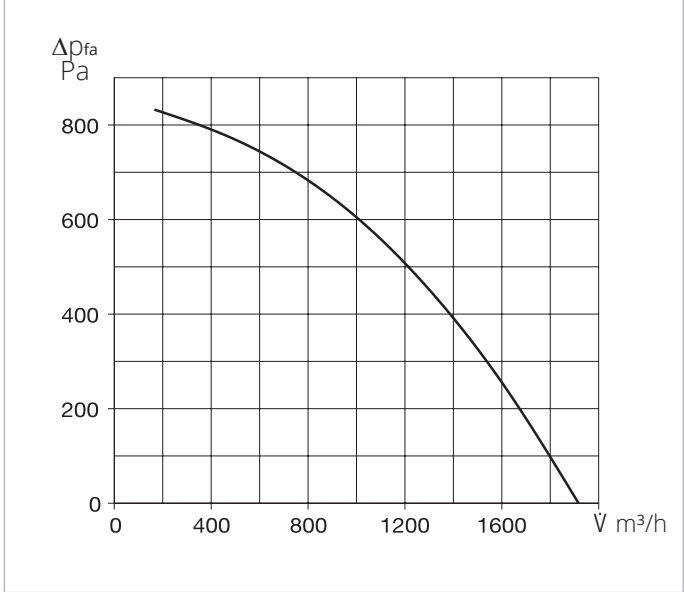
(1) = Ha a hűtőkalorifert a légáramlás irányából nézzük, az R változat szervizoldala jobbra, az L változaté balra található

AIR1 XH 1500



Az ábrán tartozékok is láthatóak

AIR1 XH 1500 jelleggörbe



■ Készüléktípus

	AIR XH 1500
Rendelési szám	04336
Hőcserélő	Kereszt-ellenáramú

■ Műszaki adatok

Mechanikai adatok	
Alkalmazási terület	Beltéri/kültéri
Beszerelési helyzet	Álló
Karbantartási hozzáférés	oldalsó, kétoldali
Min. légszállítás	330 m ³ /h
Max. légszállítás	1490 m ³ /h ⁽¹⁾
Tömeg	335 kg
Szállítási egység	1 részes
Készülék szegmens	1
Ház osztály DIN1886 szerint	T2 / TB2 / D1
Szűrő frisslevegő oldal	ISO ePM ₁ , 55% (F7) ⁽²⁾
Szűrő elszívó oldal	ISO ePM ₁₀ 50% (M5) ⁽²⁾
Közeghőmérséklet (levegő)	-20 és +50 °C között
Környezeti hőmérséklet (üzem)	0 és +50 °C között
Érintésvédelmi osztály	IP 31
Elektromos adatok	
Épületautomatika	BACnet, Modbus TCP/IP
Feszültség/Frekvencia	400 V 3N ~, 50 Hz
Max. teljesítményfelvétel ventilátorok	2 x 500 W
Max. teljesítményfelvétel elektr. előfűtés	3900 W
Névleges áramfelvétel	
- szellőztető gép	7,9 / 7,9 / 6,5 A ⁽³⁾
- utófűtés (elektromos)	5,6 / 5,6 / 5,6 A ⁽⁴⁾
- max. összes	13,5 / 13,5 / 12,1 A
Kapcsolási rajz száma	1327

(1) = az ERP szerinti 250 Pa külső nyomásvesztésénél

(2) = további szűrőtípusok a tartozékoknál

(3) = az elektromos előfűtéssel együtt

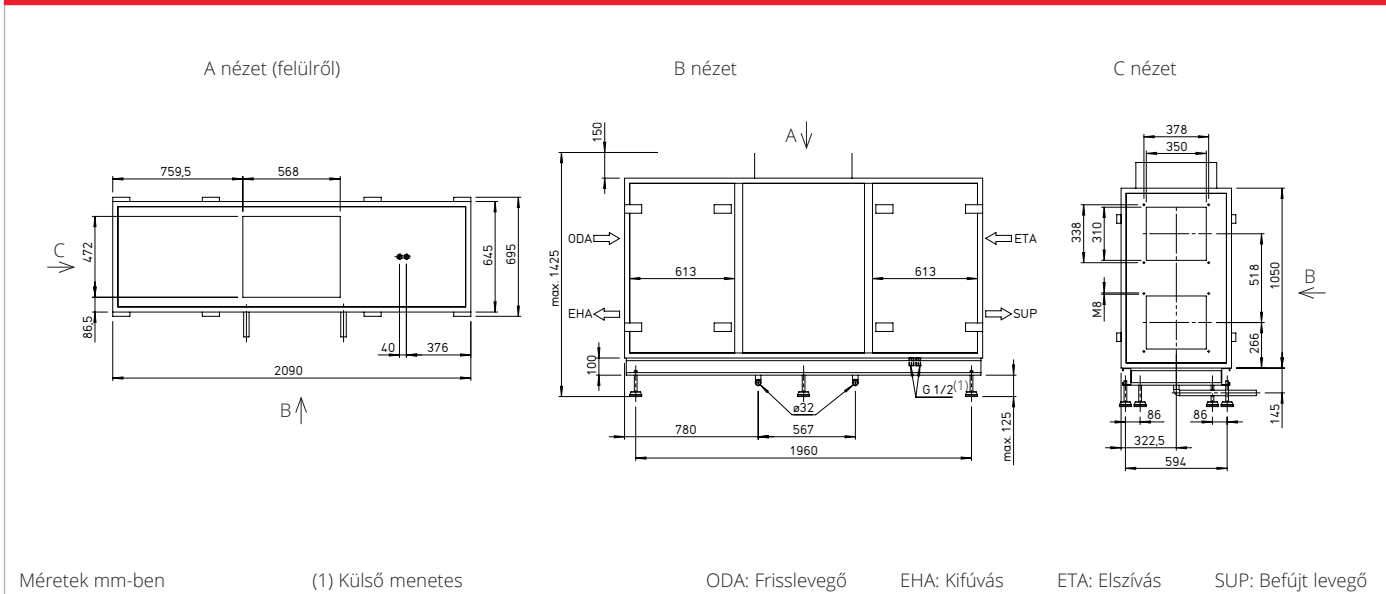
(4) = opcionális tartozékok

■ Zajadatok

Hangteljesítményszint L _{WA} dB(A) 250 Pa külső nyomás mellett			
	250 m ³ /h	900 m ³ /h	1.490 m ³ /h
Befűjt levegő (L _{WA})	67	72	76
Elszívott levegő (L _{WA})	60	65	68
Frisslevegő (L _{WA})	56	62	64
Kifűjt levegő (L _{WA})	67	71	76
A készülékházról lesugárzott hangnyomásszint L _{PA} dB(A)			
	250 m ³ /h	900 m ³ /h	1.490 m ³ /h
Készüléktől 1 m-re	40	48	48
Készüléktől 3 m-re	30	38	39
Készüléktől 5 m-re	26	34	34

A gép hangteljesítményét mindkét ventilátor egyidejű működésére számítottuk ki. A hangnyomásszintet mindkét ventilátor egyidejű működésére határozzuk meg 1, 3 és 5 m távolságban.

Az AIR1 XH 1500 méretei



Tartozékok

■ Fűtő- és hűtőkalorifer		Oldal
Utófűtés		
AIR1-ENH XH 1500 elektromos, belső	Rend.sz. 03588	60
AIR1-NH WW XH 1500 melegvízes, belső	Rend.sz. 03665	60
Hidraulikai egység melegvízes kaloriferhez		
WHSH HE 24 V (0 - 10 V)	Rend.sz. 08318	61
Hűtőkalorifer		
AIR1-KR KW XH 1500 L ⁽¹⁾ hidegvízes, külső	Rend.sz. 03842	62
AIR1-KR KW XH 1500 R ⁽¹⁾ hidegvíz külső	Rend.sz. 04255	62
AIR1-KR DX XH 1500 L ⁽¹⁾ direktpárologtatós DX, külső	Rend.sz. 04406	64
AIR1-KR DX XH 1500 R ⁽¹⁾ direktpárologtatós DX, külső	Rend.sz. 04873	64

■ Légvezetés		Oldal
Zárózsalu		
AIR1-JVK XH 1500/RH 1500	Rend.sz. 06006	66
Recirkulációs zsalu készlet		
AIR1-ULK XH 1500	Rend.sz. 06023	66
Rugalmas csatlakozóelem		
AIR1-VS 35/31	Rend.sz. 04372	67
Átmeneti idom négyszög/kör		
AIR1-ÜS XH 1500/RH 1500	Rend.sz. 04367	68

■ Kondenzátum elvezetés		Oldal
Golyós szifon		
AIR1-KS XH készülékhez és hűtőkaloriferhez	Rend.sz. 07169	68

■ Kültéri telepítés		Oldal
Kültéri telepítéshez		
AIR1-AAD XH 1500 Időjárás elleni védőtető a készülékhez	Rend.sz. 06306	69
AIR1-AAD KR KW + DX XH 1500 Időjárás elleni védőtető a hidegvízes hűtőkaloriferhez	Rend.sz. 06455	70
Fűtés kapocszsekrényhez		
AIR1-AAHK	Rend.sz. 07064	71
Burkolatok		
AIR1-AAHA XH 1500/RH 1500 Frisslevegő oldali esővédő rács	Rend.sz. 06484	71
AIR1-AAHA XH 1500/RH 1500 Kifúvás oldali esővédő rács	Rend.sz. 06643	72

■ Vezérlés		Oldal
Kezelőelemek		
AIR1-BE ECO	Rend.sz. 06186	73
AIR1-BE TOUCH	Rend.sz. 06187	73
Csatlakozókábel a kezelőelemekhez		
AIR1-SL 4/10 10 m	Rend.sz. 07073	73
AIR1-SL 4/20 20 m	Rend.sz. 07121	73
Érzékelők		
AIR1/KWL-VOC 0-10V levegőminőség érzékelő	Rend.sz. 20250	73
AIR1/KWL-CO2 0-10V CO2 érzékelő	Rend.sz. 20251	73
AIR1/KWL-FTF 0-10V Páratartalom-és hőm. érzékelő	Rend.sz. 20252	73
AIR1-CO2 K CO2 érzékelő légszűrőkhöz	Rend.sz. 07124	74
Jelátalakító érzékelőkhöz		
AIR1-SK	Rend.sz. 06019	74
Bővítő készlet nyomástartó üzemhez		
AIR1-CAP	Rend.sz. 06756	74

■ Légszűrő		Oldal
Tartalék szűrők és további szűrőtípusok		
ELF-AIR1 XH 1500/ePM10 50%/48 (M5)	Rend.sz. 02178	75
ELF-AIR1 XH 1500/ePM10 50%/96 (M5)	Rend.sz. 02204	75
ELF-AIR1 XH 1500/ePM1 55%/96 (F7)	Rend.sz. 02228	75
ELF-AIR1 XH 1500/ePM1 80%/96 (F9)	Rend.sz. 02289	75

Az itt megadott műszaki adatok és légmennyiségek biztosítása érdekében a gyári tartalékszűrő használata kötelező.

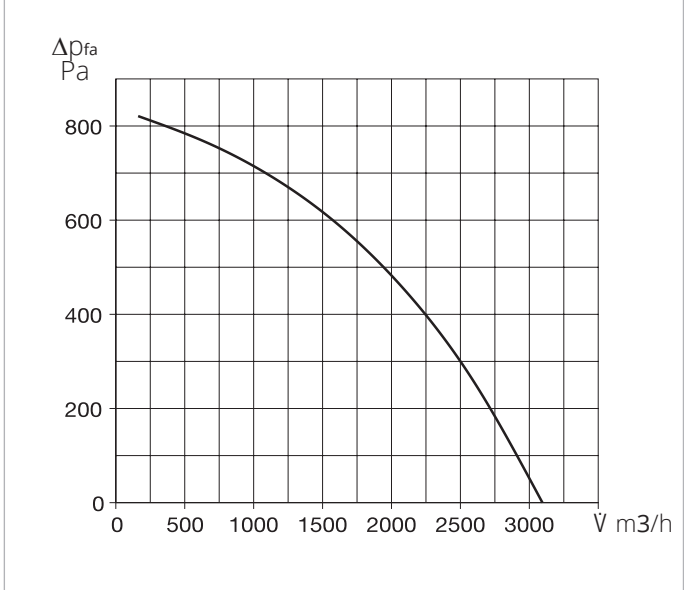
(1) = Ha a hűtőkalorifert a légáramlás irányából nézzük, az R változatot szervizoldala jobbra, az L változatot balra találhatók

AIR1 XH 2500



Az ábrán tartozékok is láthatóak

AIR1 XH 2500 jelleggörbe



■ Készüléktípus

	AIR1 XH 2500
Rendelési szám	04337
Hőcserélő	Kereszt-ellenáramú

■ Műszaki adatok

Mechanikai adatok	
Alkalmazási terület	Beltéri/kültéri
Beszerelési helyzet	Álló
Karbantartási hozzáférés	oldalsó, kétoldali
Min. légszállítás	520 m ³ /h
Max. légszállítás	2430 m ³ /h ⁽¹⁾
Tömeg	508 kg
Szállítási egység	1 részes
Készülék szegmens	1
Ház osztály DIN1886 szerint	T2 / TB2 / D1
Szűrő frisslevegő oldal	ISO ePM ₁ 55% (F7) ⁽²⁾
Szűrő elszívó oldal	ISO ePM ₁₀ 50% (M5) ⁽²⁾
Közeghőmérséklet (levegő)	-20 és +40 °C között
Környezeti hőmérséklet (üzem)	0 és +50 °C között
Érintésvédelmi osztály	IP 31
Elektromos adatok	
Épületautomatika	BACnet, Modbus TCP/IP
Feszültség/Frekvencia	400 V 3N ~, 50 Hz
Max. teljesítményfelvétel ventilátorok	2 x 780 W
Max. teljesítményfelvétel elektr. előfűtés	6600 W
Névleges áramfelvétel	
- szellőztető gép	13 / 13 / 10,4 A ⁽³⁾
- utófűtés (elektromos)	9,5 / 9,5 / 9,5 A ⁽⁴⁾
- max. összes	22,5 / 22,5 / 19,9 A
Kapcsolási rajz száma	1328

(1) = az ERP szerinti 250 Pa külső nyomásvesztéségnél

(2) = további szűrőtípusok a tartozékoknál

(3) = az elektromos előfűtéssel együtt

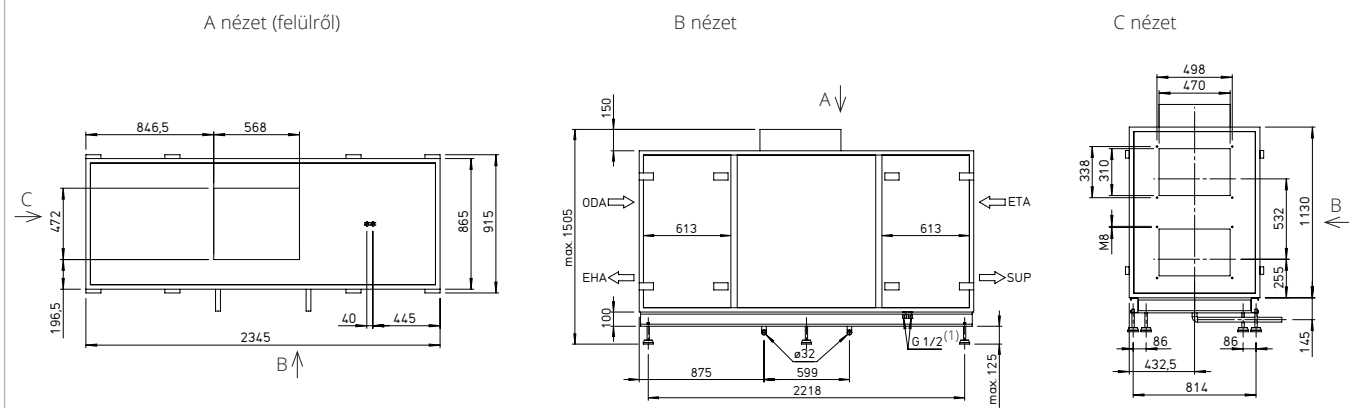
(4) = opcionális tartozékok

■ Zajadatok

Hangteljesítményszint L _{WA} dB(A) 250 Pa külső nyomás mellett			
	800 m ³ /h	1.700 m ³ /h	2.430 m ³ /h
Befűjt levegő (L _{WA})	71	74	78
Elszívott levegő (L _{WA})	62	65	69
Frisslevegő (L _{WA})	58	61	66
Kifűjt levegő (L _{WA})	71	73	78
A készülékházról lesugárzott hangnyomásszint L _{PA} dB(A)			
	800 m ³ /h	1.700 m ³ /h	2.430 m ³ /h
Készüléktől 1 m-re	43	46	51
Készüléktől 3 m-re	34	37	41
Készüléktől 5 m-re	29	32	37

A géphangteljesítményét mindkét ventilátor egyidejű működésére számítottuk ki. A hangnyomásszintet mindkét ventilátor egyidejű működésére határozzuk meg 1, 3 és 5 m távolságban.

Az AIR1 XH 2500 méretei



Méretetek mm-ben

(1) Külső menetes

ODA: Frisslevegő

EHA: Kifúvás

ETA: Elszívás

SUP: Befűtő levegő

Tartozékok

■ Fűtő- és hűtőkalorifer		Oldal
Utófűtés		
AIR1-ENH XH 2500 elektromos, belső	Rend.sz. 03590	60
AIR1-NH WW XH 2500 melegvízes, belső	Rend.sz. 03679	60
Hidraulikai egység melegvízes kaloriferhez		
WHSH HE 24 V (0 - 10 V)	Rend.sz. 08318	61
Hűtőkalorifer		
AIR1-KR KW XH 2500 L ⁽¹⁾ hidegvízes, külső	Rend.sz. 03844	62
AIR1-KR KW XH 2500 R ⁽¹⁾ hidegvízes, külső	Rend.sz. 04264	62
AIR1-KR DX XH 2500 L ⁽¹⁾ direktelpárolgató DX, külső	Rend.sz. 04407	64
AIR1-KR DX XH 2500 R ⁽¹⁾ direktelpárolgató DX, külső	Rend.sz. 04877	64

■ Légvezetés		Oldal
Zárózsalu		
AIR1-JVK XH 2500/RH 2000	Rend.sz. 06007	66
Recirkulációs zsalu készlet		
AIR1-ULK XH 2500	Rend.sz. 06024	66
Rugalmas csatlakozóelem		
AIR1-VS 47/31	Rend.sz. 04373	67
Átmeneti idom négyszög/kör		
AIR1-ÜS XH 2500/RH 2000	Rend.sz. 04368	68

■ Kondenzátum elvezetés		Oldal
Golyós szifon		
AIR1-KS XH készülékhez és hűtőkaloriferhez	Rend.sz. 07169	68

■ Kültéri telepítés		Oldal
Kültéri telepítéshez		
AIR1-AAD XH 2500 Időjárás elleni védőtető a készülékhez	Rend.sz. 06315	69
AIR1-AAD KR KW + DX XH 2500 Időjárás elleni védőtető a hidegvízes hűtőkaloriferhez	Rend.sz. 06461	70
Fűtés kapocszsekrényhez		
AIR1-AAHK	Rend.sz. 07064	71
Burkolatok		
AIR1-AAHA XH 2000/RH 2000 Frisslevegő oldali esővédő rács	Rend.sz. 06539	71
AIR1-AAHA XH 2500/RH 2000 Kifúvás oldali esővédő rács	Rend.sz. 06646	72

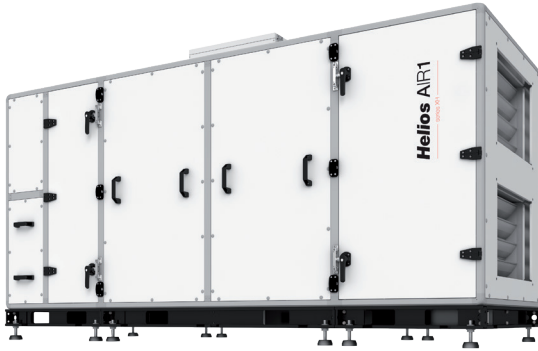
■ Vezérlés		Oldal
Kezelőelemek		
AIR1-BE ECO	Rend.sz. 06186	73
AIR1-BE TOUCH	Rend.sz. 06187	73
Csatlakozókábel a kezelőelemekhez		
AIR1-SL 4/10 10 m	Rend.sz. 07073	73
AIR1-SL 4/20 20 m	Rend.sz. 07121	73
Érzékelők		
AIR1/KWL-VOC 0-10V levegőminőség érzékelő	Rend.sz. 20250	73
AIR1/KWL-CO2 0-10V CO2 érzékelő	Rend.sz. 20251	73
AIR1/KWL-FTF 0-10V Páratartalom-és hőm. érzékelő	Rend.sz. 20252	73
AIR1-CO2 K CO2 érzékelő légcsatornába	Rend.sz. 07124	74
Jelátalakító érzékelőkhöz		
AIR1-SK	Rend.sz. 06019	74
Bővítő készlet nyomástartó üzemhez		
AIR1-CAP	Rend.sz. 06756	74

■ Légszűrő		Oldal
Tartalék szűrők és további szűrőtípusok		
ELF-AIR1 XH 2500/ePM10 50%/48 (M5)	Rend.sz. 02179	75
ELF-AIR1 XH 2500/ePM10 50%/96 (M5)	Rend.sz. 02205	75
ELF-AIR1 XH 2500/ePM1 55%/96 (F7)	Rend.sz. 02229	75
ELF-AIR1 XH 2500/ePM1 80%/96 (F9)	Rend.sz. 02290	75

Az itt megadott műszaki adatok és légmennyiségek biztosítása érdekében a gyári tartalékszűrő használata kötelező.

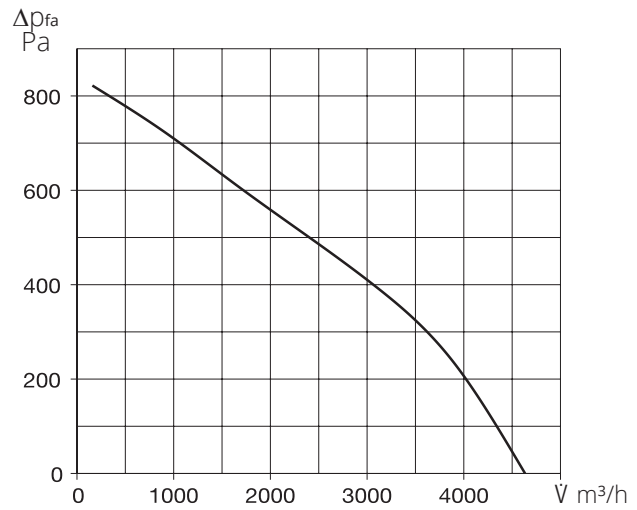
(1) = Ha a hűtőkalorifert a légáramlás irányából nézzük, az R változat szervizoldala jobbra, az L változaté balra található

AIR1 XH 3500



Az ábrán tartozékok is láthatóak

AIR1 XH 3500 jelleggörbe



■ Készüléktípus

	AIR1 XH 3500
Rendelési szám	04338
Hőcserélő	Kereszt-ellenáramú

■ Műszaki adatok

Mechanikai adatok	
Alkalmazási terület	Beltéri/kültéri
Beszerelési helyzet	Álló
Karbantartási hozzáférés	oldalsó, kétoldali
Min. légszállítás	825 m ³ /h
Max. légszállítás	3150 m ³ /h ⁽¹⁾
Tömeg	687 kg
Szállítási egység	3-részes
Készülék szegmens	3
Ház osztály DIN1886 szerint	T2 / TB2 / D1
Szűrő frisslevegő oldal	ISO ePM ₁₀ 55% (F7) ⁽²⁾
Szűrő elszívó oldal	ISO ePM ₁₀ 50% (M5) ⁽²⁾
Közeghőmérséklet (levegő)	-20 és +50 °C között
Környezeti hőmérséklet (üzem)	0 és +50 °C között
Érintésvédelmi osztály	IP 31
Elektromos adatok	
Épületautomatika	BACnet, Modbus TCP/IP
Feszültség/Frekvencia	400 V 3N ~, 50 Hz
Max. teljesítményfelvétel ventilátorok	2 x 1500 W
Max. teljesítményfelvétel elektr. előfűtés	9600 W
Névleges áramfelvétel	
- szellőztető gép	18,5 / 18,5 / 19,2 A ⁽³⁾
- utófűtés (elektromos)	13,9 / 13,9 / 13,9 A ⁽⁴⁾
- max. összes	32,4 / 32,4 / 33,1 A
Kapcsolási rajz száma	1329

(1) = az ERP szerinti 250 Pa külső nyomásvesztésénél

(2) = további szűrőtípusok a tartozékoknál

(3) = az elektromos előfűtéssel együtt

(4) = opcionális tartozékok

■ Zajadatok

Hangteljesítményszint L_{WA} dB(A) 250 Pa külső nyomás mellett

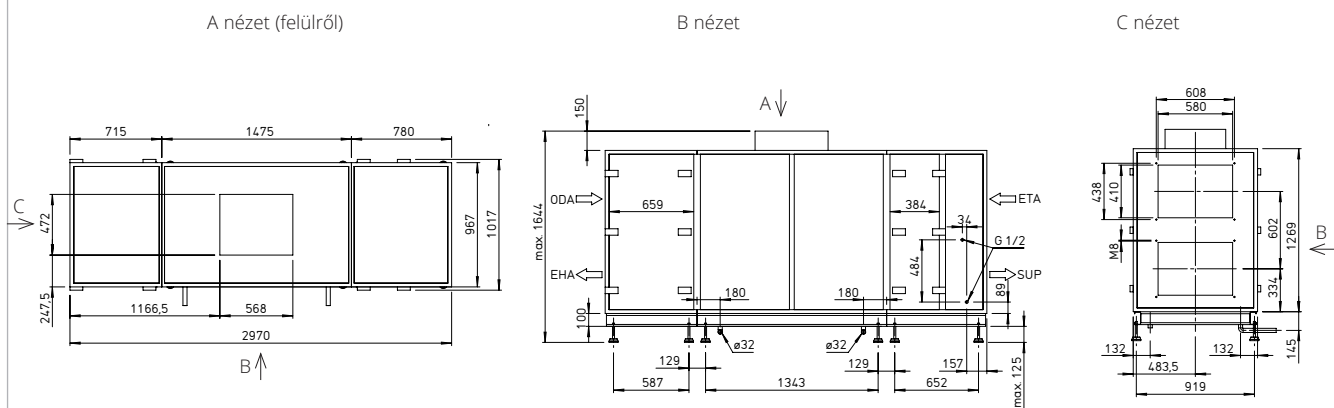
	1.000 m ³ /h	2.200 m ³ /h	3.150 m ³ /h
Befűjt levegő (L _{WA})	79	81	83
Elszívott levegő (L _{WA})	71	73	75
Frisslevegő (L _{WA})	67	69	71
Kifűjt levegő (L _{WA})	79	81	83

A készülékházról lesugárzott hangnyomásszint L_{PA} dB(A)

	1.000 m ³ /h	2.200 m ³ /h	3.150 m ³ /h
Készüléktől 1 m-re	51	52	54
Készüléktől 3 m-re	42	43	45
Készüléktől 5 m-re	37	38	40

A gép hangteljesítményét mindkét ventilátor egyidejű működésére számítottuk ki. A hangnyomásszintet mindkét ventilátor egyidejű működésére határozzuk meg 1, 3 és 5 m távolságban.

Az AIR1 XH 3500 méretei



Méretetek mm-ben

(1) Külső menetes

ODA: Frisslevegő

EHA: Kifűvés

ETA: Elszívás

SUP: Befűjt levegő

■ Tartozékok

■ Fűtő- és hűtőkalorifer		Oldal
Utófűtés		
AIR1-ENH XH 3500 elektromos, belső	Rend.sz. 03592	60
AIR1-NH WW XH 3500 melegvizes, belső	Rend.sz. 03683	60
Hidraulikai egység melegvizes kaloriferhez		
WHSH HE 24 V (0 - 10 V)	Rend.sz. 08318	61
Hűtőkalorifer		
AIR1-KR KW XH 3500 L ⁽¹⁾ hidegvizes, külső	Rend.sz. 03910	62
AIR1-KR KW XH 3500 R ⁽¹⁾ hidegvizes, külső	Rend.sz. 04268	62
AIR1-KR DX XH 3500 L ⁽¹⁾ direktelpárolgató DX, külső	Rend.sz. 04408	64
AIR1-KR DX XH 3500 R ⁽¹⁾ direktelpárolgató DX, külső	Rend.sz. 04878	64

■ Légvezetés		Oldal
Zárózsalu		
AIR1-JVK XH 3500-4500/RH 3000	Rend.sz. 06009	66
Recirkulációs zsalu készlet		
AIR1-ULK XH 3500	Rend.sz. 06025	66
Rugalmas csatlakozóelem		
AIR1-VS 58/41	Rend.sz. 04374	67
Átmeneti idom négyszög/kör		
AIR1-ÜS XH 3500-4500/RH 3000	Rend.sz. 04369	68

■ Kondenzátum elvezetés		Oldal
Golyós szifon		
AIR1-KS XH készülékhez és hűtőkaloriferhez	Rend.sz. 07169	68

■ Kültéri telepítés		Oldal
Kültéri telepítéshez		
AIR1-AAD XH 3500 Időjárás elleni védőtető a készülékhez	Rend.sz. 06316	69
AIR1-AAD KR KW + DX XH 3500 Időjárás elleni védőtető a hidegvizes hűtőkaloriferhez	Rend.sz. 06462	70
Fűtés kapocszekrényhez		
AIR1-AAHK	Rend.sz. 07064	71
Burkolatok		
AIR1-AAHA XH 3500-4500/RH 3000 Frisslevegő oldali esővédő rács	Rend.sz. 06487	71
AIR1-AAHF XH 3500-4500/RH 3000 Kifűvés oldali esővédő rács	Rend.sz. 06647	72

■ Vezérlés		Oldal
Kezelőelemek		
AIR1-BE ECO	Rend.sz. 06186	73
AIR1-BE TOUCH	Rend.sz. 06187	73
Csatlakozókábel a kezelőelemekhez		
AIR1-SL 4/10 10 m	Rend.sz. 07073	73
AIR1-SL 4/20 20 m	Rend.sz. 07121	73
Érzékelők		
AIR1/KWL-VOC 0-10V levegőminőség érzékelő	Rend.sz. 20250	73
AIR1/KWL-CO2 0-10V CO2 érzékelő	Rend.sz. 20251	73
AIR1/KWL-FTF 0-10V Páratartalom-és hőm. érzékelő	Rend.sz. 20252	73
AIR1-CO2 K CO2 érzékelő légszűrőházba	Rend.sz. 07124	74
Jelátalakító érzékelőkhöz		
AIR1-SK	Rend.sz. 06019	74
Bővítő készlet nyomástartó üzemhez		
AIR1-CAP	Rend.sz. 06756	74

■ Légszűrő		Oldal
Tartalék szűrők és további szűrőtípusok		
ELF-AIR1 XH 3500/ePM10 50%/48 (M5)	Rend.sz. 02180	75
ELF-AIR1 XH 3500/ePM10 50%/96 (M5)	Rend.sz. 02206	75
ELF-AIR1 XH 3500/ePM1 55%/96 (F7)	Rend.sz. 02230	75
ELF-AIR1 XH 3500/ePM1 80%/96 (F9)	Rend.sz. 02291	75

Az itt megadott műszaki adatok és légmennyiségek biztosítása érdekében a gyári tartalékszűrő használata kötelező.

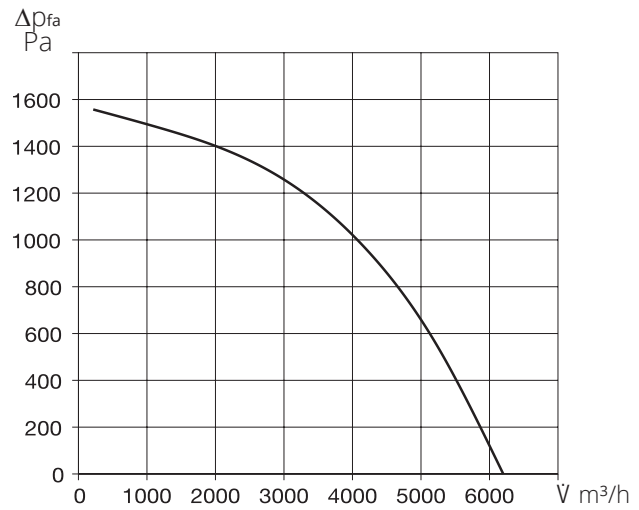
(1) = Ha a hűtőkalorifert a légáramlás irányából nézzük, az R változatot szervizoldala jobbra, az L változatot balra találhatók

AIR1 XH 4500



Az ábrán tartozékok is láthatóak

AIR1 XH 4500 jelleggörbe



■ Készüléktípus

	AIR1 XH 4500
Rendelési szám	04339
Hőcserélő	Kereszt-ellenáramú

■ Műszaki adatok

Mechanikai adatok

Alkalmazási terület	Beltéri/kültéri
Beszerelési helyzet	Álló
Karbantartási hozzáférés	oldalsó, kétoldali
Min. légszállítás	665 m ³ /h
Max. légszállítás	4150 m ³ /h ⁽¹⁾
Tömeg	750 kg
Szállítási egység	3-részes
Készülék szegmens	3
Ház osztály DIN1886 szerint	T2 / TB2 / D1
Szűrő frisslevegő oldal	ISO ePM ₁ 55% (F7) ⁽²⁾
Szűrő elszívó oldal	ISO ePM ₁₀ 50% (M5) ⁽²⁾
Közeghőmérséklet (levegő)	-20 és +50 °C között
Környezeti hőmérséklet (üzem)	0 és +50 °C között
Érintésvédelmi osztály	IP 31

Elektromos adatok

Épületautomatika	BACnet, Modbus TCP/IP
Feszültség/Frekvencia	400 V 3N ~, 50 Hz
Max. teljesítményfelvétel ventilátorok	2 x 2500 W
Max. teljesítményfelvétel elektr. előfűtés	12900 W
Névleges áramfelvétel	
- szellőztető gép	26,3 / 26,3 / 27 A ⁽³⁾
- utófűtés (elektromos)	18,6 / 18,6 / 18,6 A ⁽⁴⁾
- max. összes	44,9 / 44,9 / 45,6 A
Kapcsolási rajz száma	1330

(1) = az ERP szerinti 250 Pa külső nyomásvesztéségnél

(2) = további szűrőtípusok a tartozékoknál

(3) = az elektromos előfűtéssel együtt

(4) = opcionális tartozékok

■ Zajadatok

Hangteljesítményszint L_{WA} dB(A) 250 Pa külső nyomás mellett

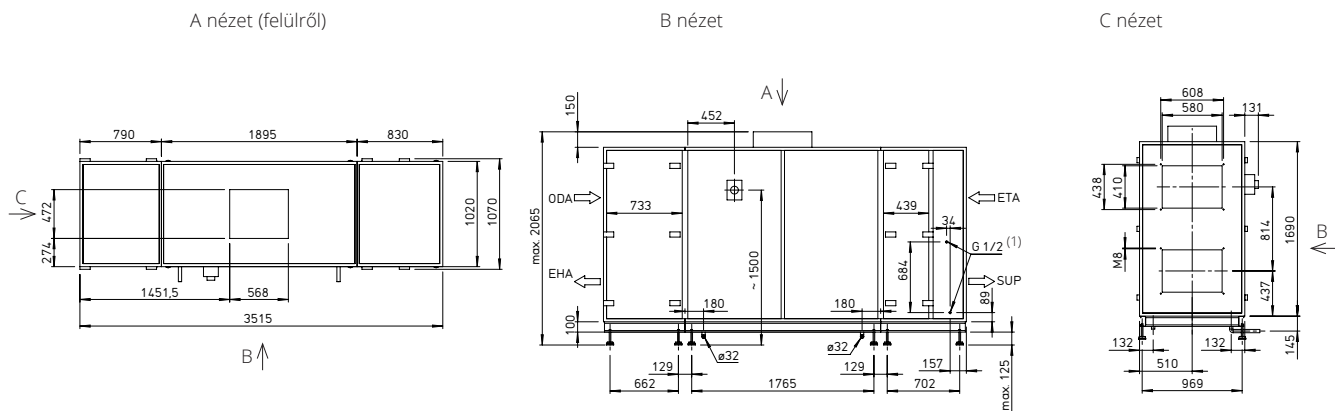
	1.300 m ³ /h	2.900 m ³ /h	4.150 m ³ /h
Befűjt levegő (L _{WA})	71	75	81
Elszívottlevegő (L _{WA})	62	65	73
Frisslevegő (L _{WA})	58	61	69
Kifűjt levegő (L _{WA})	70	75	81

A készülékházról lesugárzott hangnyomásszint L_{PA} dB(A)

	1.300 m ³ /h	2.900 m ³ /h	4.150 m ³ /h
Készüléktől 1 m-re	43	47	53
Készüléktől 3 m-re	34	38	43
Készüléktől 5 m-re	29	33	39

A gép hangteljesítményét mindkét ventilátor egyidejű működésére számítottuk ki. A hangnyomásszintet mindkét ventilátor egyidejű működésére határozzuk meg 1, 3 és 5 m távolságban.

Az AIR1 XH 4500 méretei



Méretetek mm-ben

(1) Külső menetes

ODA: Frisslevegő

EHA: Kifúvás

ETA: Elszívás

SUP: Befújt levegő

■ Tartozékok

■ Fűtő- és hűtőkalorifer		Oldal
Utófűtés		
AIR1-ENH XH 4500 elektromos, belső	Rend.sz. 03593	60
AIR1-NH WW XH 4500 melegvízes, belső	Rend.sz. 03684	60
Hidraulikai egység melegvízes kaloriferhez		
WHSH HE 24 V (0 - 10 V)	Rend.sz. 08318	61
Hűtőkalorifer		
AIR1-KR KW XH 4500 L⁽¹⁾ hidegvízes, külső	Rend.sz. 03919	62
AIR1-KR KW XH 4500 R⁽¹⁾ hidegvízes, külső	Rend.sz. 04278	62
AIR1-KR DX XH 4500 L⁽¹⁾ direktelpárolgatós DX, külső	Rend.sz. 04409	64
AIR1-KR DX XH 4500 R⁽¹⁾ direktelpárolgatós DX, külső	Rend.sz. 04879	64

■ Légvezetés		Oldal
Zárózsalu		
AIR1-JVK XH 3500-4500/RH 3000	Rend.sz. 06009	66
Recirkulációs zsalu készlet		
AIR1-ULK XH 4500	Rend.sz. 06026	66
Rugalmas csatlakozóelem		
AIR1-VS 58/41	Rend.sz. 04374	67
Átmeneti idom négyszög/kör		
AIR1-ÜS XH 3500-4500/RH 3000	Rend.sz. 04369	68

■ Kondenzátum elvezetés		Oldal
Golyós szifon		
AIR1-KS XH készülékhez és hűtőkaloriferhez	Rend.sz. 07169	68

■ Kültéri telepítés		Oldal
Kültéri telepítéshez		
AIR1-AAD XH 4500 Időjárás elleni védőtető a készülékhez	Rend.sz. 06347	69
AIR1-AAD KR KW + DX XH 4500 Időjárás elleni védőtető a hidegvízes hűtőkaloriferhez	Rend.sz. 06463	70
Fűtés kapcsolószekrényhez		
AIR1-AAHK	Rend.sz. 07064	71
Burkolatok		
AIR1-AAHA XH 3500-4500/RH 3000 Frisslevegő oldali esővédő rács	Rend.sz. 06487	71
AIR1-AAHF XH 3500-4500/RH 3000 Kifúvás oldali esővédő rács	Rend.sz. 06647	72

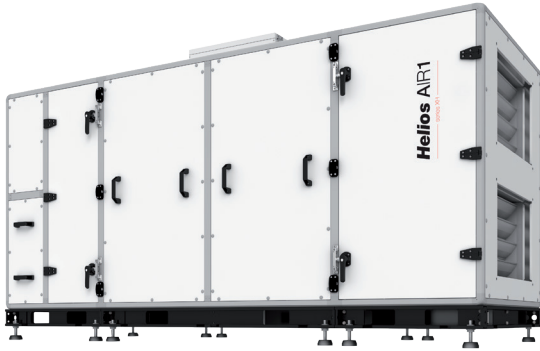
■ Vezérlés		Oldal
Kezelőelemek		
AIR1-BE ECO	Rend.sz. 06186	73
AIR1-BE TOUCH	Rend.sz. 06187	73
Csatlakozókábel a kezelőelemekhez		
AIR1-SL 4/10 10 m	Rend.sz. 07073	73
AIR1-SL 4/20 20 m	Rend.sz. 07121	73
Érzékelők		
AIR1/KWL-VOC 0-10V levegőminőség érzékelő	Rend.sz. 20250	73
AIR1/KWL-CO2 0-10V CO2 érzékelő	Rend.sz. 20251	73
AIR1/KWL-FTF 0-10V Páratartalom-és hőm. érzékelő	Rend.sz. 20252	73
AIR1-CO2 K CO2 érzékelő légcseratornába	Rend.sz. 07124	74
Jelátalakító érzékelőkhöz		
AIR1-SK	Rend.sz. 06019	74
Bővítő készlet nyomástartó üzemhez		
AIR1-CAP	Rend.sz. 06756	74

■ Légszűrő		Oldal
Tartalék szűrők és további szűrőtípusok		
ELF-AIR1 XH 4500/ePM10 50%/48 (M5)	Rend.sz. 02182	75
ELF-AIR1 XH 4500/ePM10 50%/96 (M5)	Rend.sz. 02207	75
ELF-AIR1 XH 4500/ePM1 55%/96 (F7)	Rend.sz. 02231	75
ELF-AIR1 XH 4500/ePM1 80%/96 (F9)	Rend.sz. 02292	75

(1) = Ha a hűtőkalorifert a légáramlás irányából nézzük, az R változatot szervizoldala jobbra, az L változatot balra találhatók

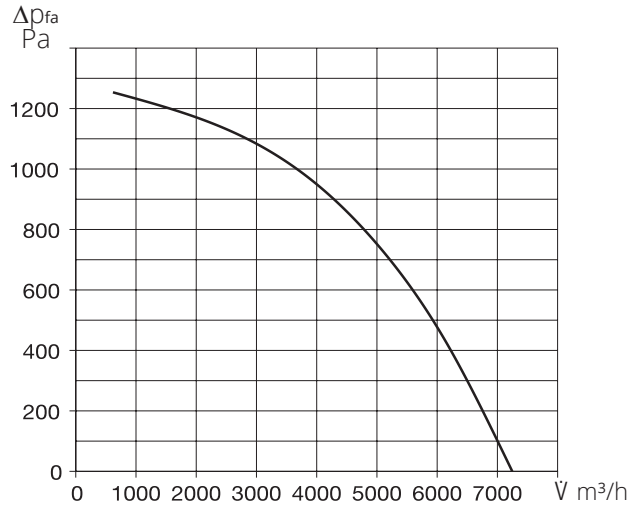
Az itt megadott műszaki adatok és légmennyiségek biztosítása érdekében a gyári tartalékszűrő használata kötelező.

AIR1 XH 5500



Az ábrán tartozékok is láthatóak

AIR1 XH 5500 jelleggörbe



■ Készüléktípus

	AIR1 XH 5500
Rendelési szám	04340
Hőcserélő	Kereszt-ellenáramú

■ Műszaki adatok

Mechanikai adatok	
Alkalmazási terület	Beltéri/kültéri
Beszerelési helyzet	Álló
Karbantartási hozzáférés	oldalsó, kétoldali
Min. légszállítás	845 m ³ /h
Max. légszállítás	5400 m ³ /h ⁽¹⁾
Tömeg	873 kg
Szállítási egység	3-részes
Készülék szegmens	3
Ház osztály DIN1886 szerint	T2 / TB2 / D1
Szűrő frisslevegő oldal	ISO ePM ₁₀ 55% (F7) ⁽²⁾
Szűrő elszívó oldal	ISO ePM ₁₀ 50% (M5) ⁽²⁾
Közeghőmérséklet (levegő)	-20 és +40 °C között
Környezeti hőmérséklet (üzem)	0 és +50 °C között
Érintésvédelmi osztály	IP 31
Elektromos adatok	
Épületautomatika	BACnet, Modbus TCP/IP
Feszültség / frekvencia	400 V 3N ~, 50 Hz
Max. teljesítményfelvétel ventilátorok	2 x 2400 W
Max. teljesítményfelvétel elektr. előfűtés	17700 W
Névleges áramfelvétel	
- szellőztető gép	32,9 / 32,9 / 33,7 A ⁽³⁾
- utófűtés (elektromos)	25,5 / 25,5 / 25,5 A ⁽⁴⁾
- max. összes	58,4 / 58,4 / 59,2 A
Kapcsolási rajz száma	1331

(1) = az ERP szerinti 400 Pa külső nyomásvesztésénél

(2) = további szűrőtípusok a tartozékoknál

(3) = az elektromos előfűtéssel együtt

(4) = opcionális tartozékok

■ Zajadatok

Hangteljesítményszint L_{WA} dB(A) 400 Pa külső nyomás mellett

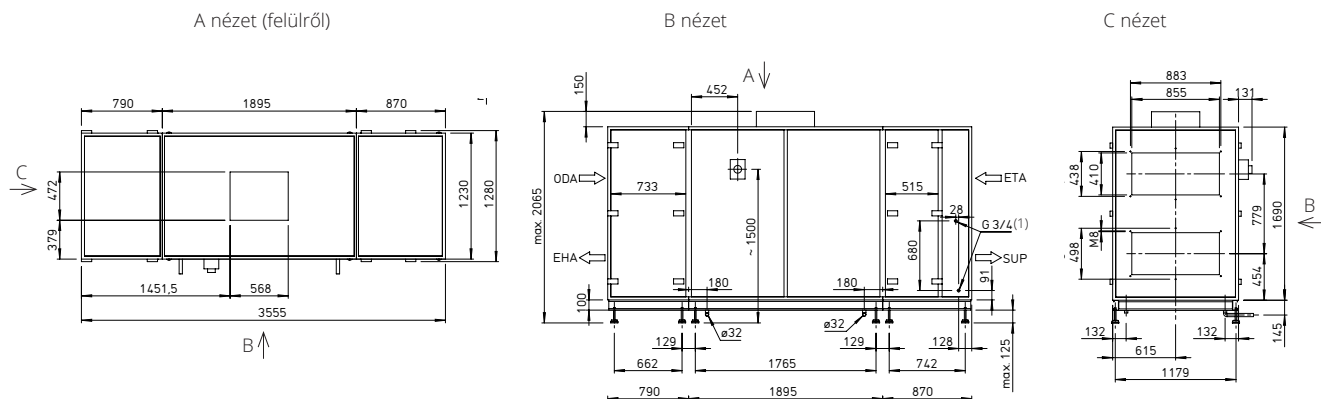
	1.800 m ³ /h	3.800 m ³ /h	5.400 m ³ /h
Befűjt levegő (L _{WA})	76	78	83
Elszívott levegő (L _{WA})	67	68	74
Frisslevegő (L _{WA})	63	64	70
Kifűjt levegő (L _{WA})	76	78	83

A készülékházról lesugárzott hangnyomásszint L_{PA} dB(A)

	1.800 m ³ /h	3.800 m ³ /h	5.400 m ³ /h
Készüléktől 1 m-re	49	50	55
Készüléktől 3 m-re	39	41	46
Készüléktől 5 m-re	35	36	41

A gép hangteljesítményét mindkét ventilátor egyidejű működésére számítottuk ki. A hangnyomásszintet mindkét ventilátor egyidejű működésére határozzuk meg 1, 3 és 5 m távolságban.

Az AIR1 XH 5500 méretei



Méretetek mm-ben

(1) Külső menetes

ODA: Frisslevegő

EHA: Kifűvás

ETA: Elszívás

SUP: Befűjt levegő

Tartozékok

Fűtő- és hűtőkalorifer

Utófűtés

AIR1-ENH XH 5500 elektromos, belső	Rend.sz. 03595	Oldal 60
--	----------------	----------

AIR1-NH WW XH 5500 melegvízes, belső	Rend.sz. 03687	Oldal 60
--	----------------	----------

Hidraulikai egység melegvízes kaloriferhez

WHSH HE 24 V (0 - 10 V)	Rend.sz. 08318	Oldal 61
--------------------------------	----------------	----------

Hűtőkalorifer

AIR1-KR KW XH 5500 L (1) hidegvízes, külső	Rend.sz. 03932	Oldal 62
--	----------------	----------

AIR1-KR KW XH 5500 R (1) hidegvízes, külső	Rend.sz. 04279	Oldal 62
--	----------------	----------

AIR1-KR DX XH 5500 L (1) direktelpárolgatós DX, külső	Rend.sz. 04410	Oldal 64
---	----------------	----------

AIR1-KR DX XH 5500 R (1) direktelpárolgatós DX, külső	Rend.sz. 04883	Oldal 64
---	----------------	----------

Légvezetés

Zárózsalu

AIR1-JVK XH 5500/RH 5000-6000	Rend.sz. 06010	Oldal 66
--------------------------------------	----------------	----------

Recirkulációs zsalu készlet

AIR1-ULK XH 5500	Rend.sz. 06027	Oldal 66
-------------------------	----------------	----------

Rugalmas csatlakozóelem

AIR1-VS 85/41	Rend.sz. 04375	Oldal 67
----------------------	----------------	----------

Átmeneti idom négyszög/kör

AIR1-ÜS XH 5500/RH 5000-6000	Rend.sz. 04370	Oldal 68
-------------------------------------	----------------	----------

Kondenzátum elvezetés

Golyós szifon

AIR1-KS XH készülékhez és hűtőkaloriferhez	Rend.sz. 07169	Oldal 68
--	----------------	----------

Kültéri telepítés

Kültéri telepítéshez

AIR1-AAD XH 5500 Időjárás elleni védőtető a készülékhez	Rend.sz. 06349	Oldal 69
---	----------------	----------

AIR1-AAD KR KW + DX XH 5500 Időjárás elleni védőtető a hidegvízes hűtőkaloriferhez	Rend.sz. 06464	Oldal 70
--	----------------	----------

Fűtés kapcsolószekrényhez

AIR1-AAHK	Rend.sz. 07064	Oldal 71
------------------	----------------	----------

Burkolatok

AIR1-AAHA XH 5500/RH 5000-6000 Frisslevegő oldali esővédő rács	Rend.sz. 06496	Oldal 71
--	----------------	----------

AIR1-AAHF XH 5500/RH 5000-6000 Kifűvás oldali esővédő rács	Rend.sz. 06648	Oldal 72
--	----------------	----------

Vezérlés

Kezelőelemek

AIR1-BE ECO	Rend.sz. 06186	Oldal 73
--------------------	----------------	----------

AIR1-BE TOUCH	Rend.sz. 06187	Oldal 73
----------------------	----------------	----------

Csatlakozókábel a kezelőelemekhez

AIR1-SL 4/10 10 m	Rend.sz. 07073	Oldal 73
--------------------------	----------------	----------

AIR1-SL 4/20 20 m	Rend.sz. 07121	Oldal 73
--------------------------	----------------	----------

Érzékelők

AIR1/KWL-VOC 0-10V levegőminőség érzékelő	Rend.sz. 20250	Oldal 73
--	----------------	----------

AIR1/KWL-CO2 0-10V CO2 érzékelő	Rend.sz. 20251	Oldal 73
--	----------------	----------

AIR1/KWL-FTF 0-10V Páratartalom-és hőm. érzékelő	Rend.sz. 20252	Oldal 73
---	----------------	----------

AIR1-CO2 K CO2 érzékelő légszatórnába	Rend.sz. 07124	Oldal 74
--	----------------	----------

Jelátalakító érzékelőkhöz		
----------------------------------	--	--

AIR1-SK	Rend.sz. 06019	Oldal 74
----------------	----------------	----------

Bővítő készlet nyomástartó üzemhez

AIR1-CAP	Rend.sz. 06756	Oldal 74
-----------------	----------------	----------

Légszűrő

Tartalék szűrők és további szűrőtipusok

ELF-AIR1 XH 5500/ePM10 50%/48 (M5)	Rend.sz. 02186	Oldal 75
---	----------------	----------

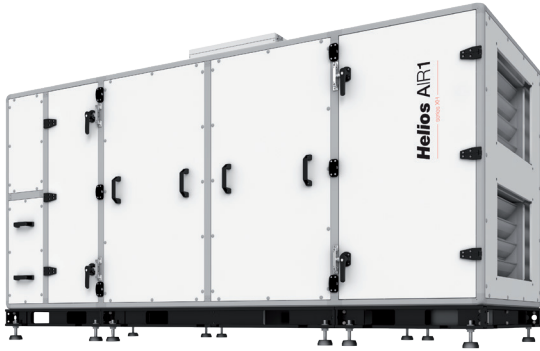
ELF-AIR1 XH 5500/ePM10 50%/96 (M5)	Rend.sz. 02208	Oldal 75
---	----------------	----------

ELF-AIR1 XH 5500/ePM1 55%/96 (F7)	Rend.sz. 02233	Oldal 75
--	----------------	----------

ELF-AIR1 XH 5500/ePM1 80%/96 (F9)	Rend.sz. 02293	Oldal 75
--	----------------	----------

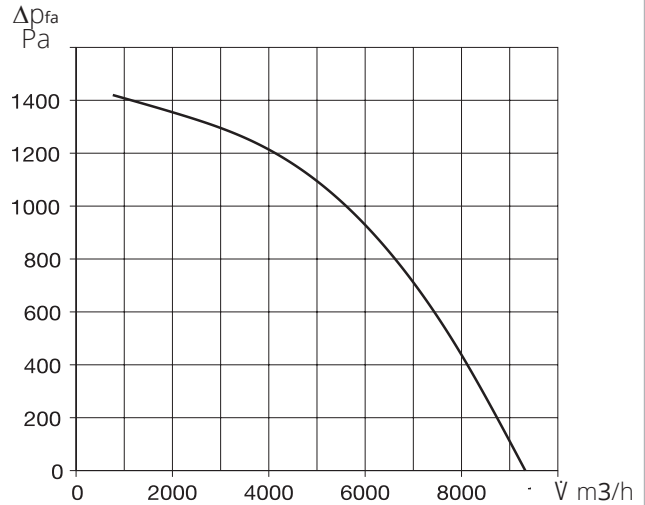
(1) = Ha a hűtőkalorifert a légáramlás irányából nézzük, az R változatot szervizoldala jobbra, az L változatot balra találhatók

AIR1 XH 7000



Az ábrán tartozékok is láthatóak

AIR1 XH 7000 jelleggörbe



■ Készüléktípus

	AIR1 XH 7000
Rendelési szám	04341
Hőcserélő	Kereszt-ellenáramú

■ Műszaki adatok

Mechanikai adatok	
Alkalmazási terület	Beltéri/kültéri
Beszerelési helyzet	Álló
Karbantartási hozzáférés	oldalsó, kétoldali
Min. légszállítás	1080 m ³ /h
Max. légszállítás	6300 m ³ /h ⁽¹⁾
Tömeg	1080 kg
Szállítási egység	3-részes
Készülék szegmens	3
Ház osztály DIN1886 szerint	T2 / TB2 / D1
Szűrő frisslevegő oldal	ISO ePM ₁₀ 55% (F7) ⁽²⁾
Szűrő elszívó oldal	ISO ePM ₁₀ 50% (M5) ⁽²⁾
Közeghőmérséklet (levegő)	-20 és +50 °C között
Környezeti hőmérséklet (üzem)	0 és +50 °C között
Érintésvédelmi osztály	IP 31
Elektromos adatok	
Épületautomatika	BACnet, Modbus TCP/IP
Feszültség/Frekvencia	400 V 3N ~, 50 Hz
Max. teljesítményfelvétel ventilátorok	2 x 3600 W
Max. teljesítményfelvétel elektr. előfűtés	21000 W
Névleges áramfelvétel	
- szellőztető gép	41,3 / 41,3 / 42,3 A ⁽³⁾
- utófűtés (elektromos)	30,3 / 30,3 / 30,3 A ⁽⁴⁾
- max. összes	71,6 / 71,6 / 72,6 A
Kapcsolási rajz száma	1332

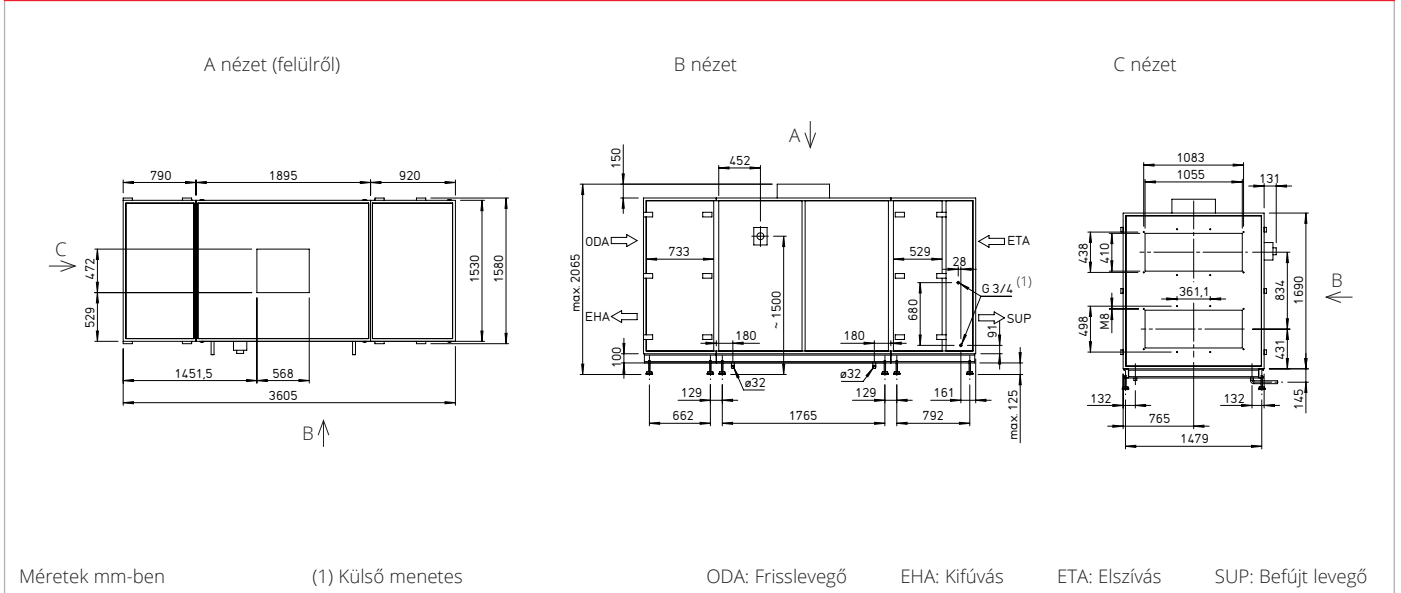
(1) = az ERP szerinti 400 Pa külső nyomásvesztéségnél
(2) = további szűrőtípusok a tartozékoknál
(3) = az elektromos előfűtéssel együtt
(4) = opcionális tartozékok

■ Zajadatok

Hangteljesítményszint L _{WA} dB(A) 400 Pa külső nyomás mellett			
	2.200 m ³ /h	4.400 m ³ /h	6.300 m ³ /h
Befűjtőlevegő (L _{WA})	77	80	86
Elszívottlevegő (L _{WA})	68	69	75
Frisslevegő (L _{WA})	64	65	71
Kifűjtő levegő (L _{WA})	77	80	86
A készülékházról lesugárzott hangnyomásszint L _{PA} dB(A)			
	2.200 m ³ /h	4.400 m ³ /h	6.300 m ³ /h
Készüléktől 1 m-re	50	52	58
Készüléktől 3 m-re	40	43	48
Készüléktől 5 m-re	36	38	44

A gép hangteljesítményét mindkét ventilátor egyidejű működésére számítottuk ki. A hangnyomásszintet mindkét ventilátor egyidejű működésére határozzuk meg 1, 3 és 5 m távolságban.

Az AIR1 XH 7000 méretei



■ Tartozékok

■ Fűtő- és hűtőkalorifer

Utófűtés

AIR1-ENH XH 7000 elektromos, belső	Rend.sz. 03603	Oldal 60
--	----------------	----------

AIR1-NH WW XH 7000 melegvízes, belső	Rend.sz. 03689	Oldal 60
--	----------------	----------

Hidraulikai egység melegvízes kaloriferhez

WHSH HE 24 V (0 - 10 V) M	Rend.sz. 06310	Oldal 61
----------------------------------	----------------	----------

Hűtőkalorifer

AIR1-KR KW XH 7000 L (1) hidegvízes, külső	Rend.sz. 03945	Oldal 62
--	----------------	----------

AIR1-KR KW XH 7000 R (1) hidegvízes, külső	Rend.sz. 04281	Oldal 62
--	----------------	----------

AIR1-KR DX XH 7000 L (1) direktelpárolgatós DX, külső	Rend.sz. 04414	Oldal 64
---	----------------	----------

AIR1-KR DX XH 7000 R (1) direktelpárolgatós DX, külső	Rend.sz. 03123	Oldal 64
---	----------------	----------

■ Légvezetés

Zárózsalu

AIR1-JVK XH 7000/RH 8000	Rend.sz. 06012	Oldal 66
---------------------------------	----------------	----------

Recirkulációs zsalu készlet

AIR1-ULK XH 7000	Rend.sz. 06028	Oldal 66
-------------------------	----------------	----------

Rugalmas csatlakozóelem

AIR1-VS 105/41	Rend.sz. 04376	Oldal 67
-----------------------	----------------	----------

■ Kondenzátum elvezetés

Golyós szifon

AIR1-KS XH készülékhez és hűtőkaloriferhez	Rend.sz. 07169	Oldal 68
--	----------------	----------

■ Kültéri telepítés

Kültéri telepítéshez

AIR1-AAD XH 7000 Időjárás elleni védőtető a készülékhez	Rend.sz. 06350	Oldal 69
---	----------------	----------

AIR1-AAD KR KW + DX XH 7000 Időjárás elleni védőtető a hidegvízes hűtőkaloriferhez	Rend.sz. 06465	Oldal 70
--	----------------	----------

Fűtés kapcsolószekrényhez

AIR1-AAHK	Rend.sz. 07064	Oldal 71
------------------	----------------	----------

Burkolatok

AIR1-AAHA XH 7000/RH 8000 Frisslevegő oldali esővédő rács	Rend.sz. 06497	Oldal 71
---	----------------	----------

AIR1-AAHF XH 7000/RH 8000 Kifúvás oldali esővédő rács	Rend.sz. 06841	Oldal 72
---	----------------	----------

■ Vezérlés

Kezelőelemek

AIR1-BE ECO	Rend.sz. 06186	Oldal 73
--------------------	----------------	----------

AIR1-BE TOUCH	Rend.sz. 06187	Oldal 73
----------------------	----------------	----------

Csatlakozókábel a kezelőelemekhez

AIR1-SL 4/10 10 m	Rend.sz. 07073	Oldal 73
--------------------------	----------------	----------

AIR1-SL 4/20 20 m	Rend.sz. 07121	Oldal 73
--------------------------	----------------	----------

Érzékelők

AIR1/KWL-VOC 0-10V levegőminőség érzékelő	Rend.sz. 20250	Oldal 73
--	----------------	----------

AIR1/KWL-CO2 0-10V CO2 érzékelő	Rend.sz. 20251	Oldal 73
--	----------------	----------

AIR1/KWL-FTF 0-10V Páratartalom-és hőm. érzékelő	Rend.sz. 20252	Oldal 73
---	----------------	----------

AIR1-CO2 K CO2 érzékelő légszatórnába	Rend.sz. 07124	Oldal 74
--	----------------	----------

Jelátalakító érzékelőkhöz

AIR1-SK	Rend.sz. 06019	Oldal 74
----------------	----------------	----------

Bővítő készlet nyomástartó üzemhez

AIR1-CAP	Rend.sz. 06756	Oldal 74
-----------------	----------------	----------

■ Légszűrő

Tartalék szűrők és további szűrőtípusok

ELF-AIR1 XH 7000/ePM10 50%/48 (M5)	Rend.sz. 02187	Oldal 75
---	----------------	----------

ELF-AIR1 XH 7000/ePM10 50%/96 (M5)	Rend.sz. 02209	Oldal 75
---	----------------	----------

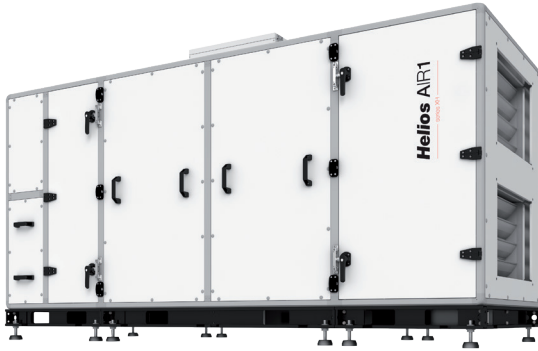
ELF-AIR1 XH 7000/ePM1 55%/96 (F7)	Rend.sz. 02234	Oldal 75
--	----------------	----------

ELF-AIR1 XH 7000/ePM1 80%/96 (F9)	Rend.sz. 02435	Oldal 75
--	----------------	----------

Az itt megadott műszaki adatok és légmennyiségek biztosítása érdekében a gyári tartalékszűrő használata kötelező.

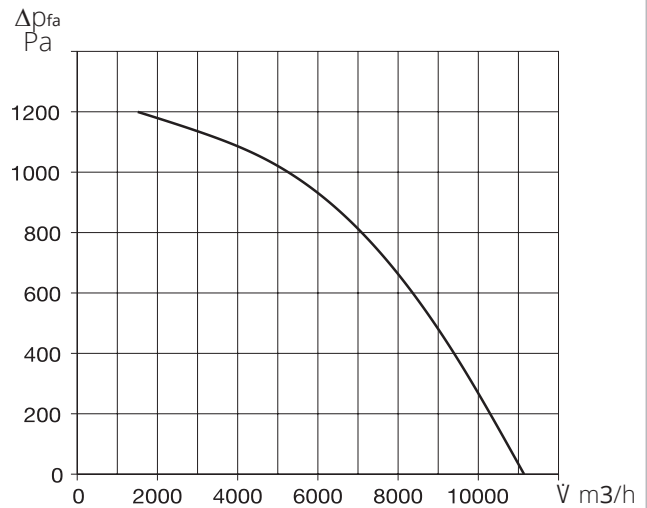
(1) = Ha a hűtőkalorifert a légáramlás irányából nézzük, az R változat szervizoldala jobbra, az L változaté balra található

AIR1 XH 8500



Az ábrán tartozékok is láthatóak

AIR1 XH 8500 jelleggörbe



■ Készüléktípus

	AIR1 XH 8500
Rendelési szám	04342
Hőcserélő	Kereszt-ellenáramú

■ Műszaki adatok

Mechanikai adatok	
Alkalmazási terület	Beltéri/kültéri
Beszerelési helyzet	Álló
Karbantartási hozzáférés	oldalsó, kétoldali
Min. légszállítás	1380 m ³ /h
Max. légszállítás	8300 m ³ /h ⁽¹⁾
Tömeg	1260 kg
Szállítási egység	3-részes
Készülék szegmens	3
Ház osztály DIN1886 szerint	T2 / TB2 / D1
Szűrő frisslevegő oldal	ISO ePM ₁ 55% (F7) ⁽²⁾
Szűrő elszívó oldal	ISO ePM ₁₀ 50% (M5) ⁽²⁾
Közeghőmérséklet (levegő)	-20 és +50 °C között
Környezeti hőmérséklet (üzem)	0 és +50 °C között
Érintésvédelmi osztály	IP 31
Elektromos adatok	
Épületautomatika	BACnet, Modbus TCP/IP
Feszültség/Frekvencia	400 V 3N ~, 50 Hz
Max. teljesítményfelvétel ventilátorok	2 x 3600 W
Max. teljesítményfelvétel elektr. előfűtés	22000 W
Névleges áramfelvétel	
- szellőztető gép	42,4 / 42,4 / 43,4 A ⁽³⁾
- utófűtés (elektromos)	31,8 / 31,8 / 31,8 A ⁽⁴⁾
- max. összes	74,2 / 74,2 / 75,2 A
Kapcsolási rajz száma	1333

(1) = az ERP szerinti 400 Pa külső nyomásvesztéségnél

(2) = további szűrőtípusok a tartozékoknál

(3) = az elektromos előfűtéssel együtt

(4) = opcionális tartozékok

■ Zajadatok

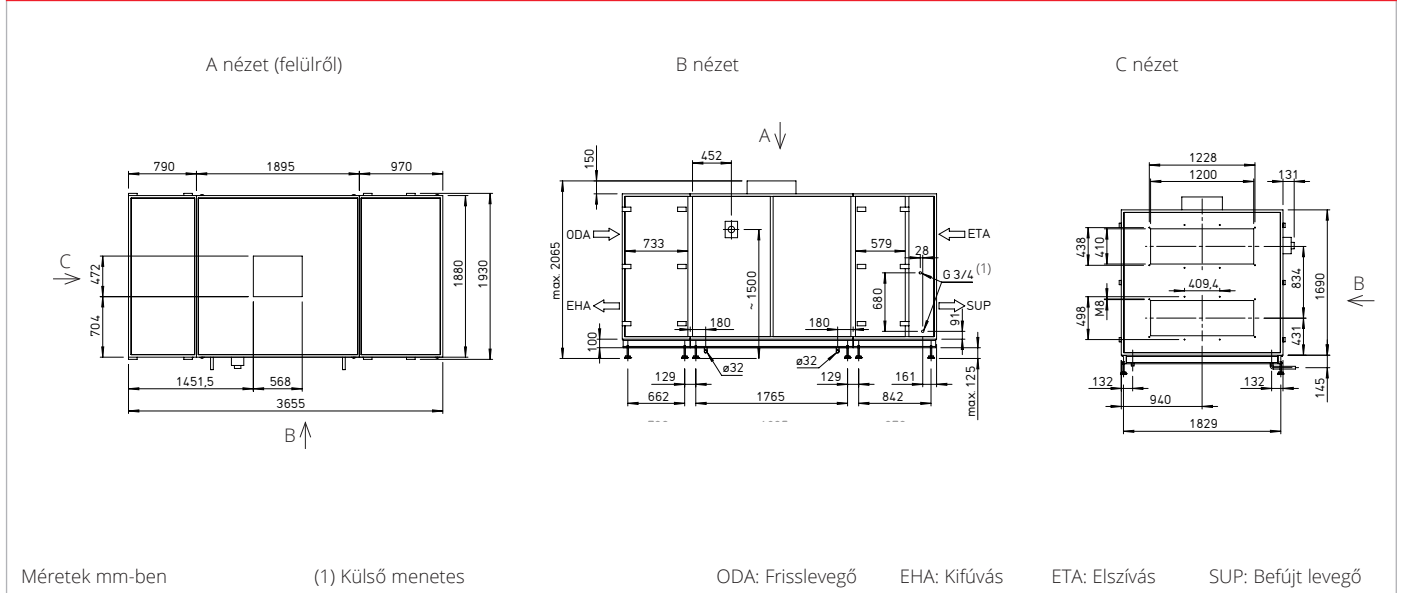
Hangteljesítményszint L _{WA} dB(A) 400 Pa külső nyomás mellett			
	2.800 m ³ /h	5.800 m ³ /h	8.300 m ³ /h
Befűjt levegő (L _{WA})	77	79	86
Kifűjt levegő (L _{WA})	68	70	77
Frisslevegő (L _{WA})	64	66	73
Kifűjt levegő (L _{WA})	77	79	85

A készülékházról lesugárzott hangnyomásszint L_{PA} dB(A)

	2.800 m ³ /h	5.800 m ³ /h	8.300 m ³ /h
Készüléktől 1 m-re	50	52	59
Készüléktől 3 m-re	40	42	50
Készüléktől 5 m-re	36	38	45

A géphangteljesítményét mindkét ventilátor egyidejű működésére számítottuk ki. A hangnyomásszintet mindkét ventilátor egyidejű működésére határozzuk meg 1, 3 és 5 m távolságban.

Az AIR1 XH 8500 méretei



Tartozékok

Fűtő- és hűtőkalorifer

Utófűtés

AIR1-ENH XH 8500 elektromos, belső	Rend.sz. 03604	Oldal 60
--	----------------	----------

AIR1-NH WW XH 8500 melegvízes, belső	Rend.sz. 03793	Oldal 60
--	----------------	----------

Hidraulikai egység melegvízes kaloriferhez

WHSH HE 24 V (0 - 10 V) M	Rend.sz. 06310	Oldal 61
----------------------------------	----------------	----------

Hűtőkalorifer

AIR1-KR KW XH 8500 L (1) hidegvízes, külső	Rend.sz. 03946	Oldal 62
--	----------------	----------

AIR1-KR KW XH 8500 R (1) hidegvízes, külső	Rend.sz. 04282	Oldal 62
--	----------------	----------

AIR1-KR DX XH 8500 L (1) direktelpárolgatós DX, külső	Rend.sz. 04415	Oldal 64
---	----------------	----------

AIR1-KR DX XH 8500 R (1) direktelpárolgatós DX, külső	Rend.sz. 03052	Oldal 64
---	----------------	----------

Légvezetés

Zárózsalu

AIR1-JVK XH 8500/RH 9500	Rend.sz. 06013	Oldal 66
---------------------------------	----------------	----------

Recirkulációs zsalu készlet

AIR1-ULK XH 8500	Rend.sz. 06029	Oldal 66
-------------------------	----------------	----------

Átmeneti idom négyszög/kör

AIR1-VS 120/41	Rend.sz. 04377	Oldal 67
-----------------------	----------------	----------

Kondenzátum elvezetés

Golyós szifon

AIR1-KS XH készülékhez és hűtőkaloriferhez	Rend.sz. 07169	Oldal 68
--	----------------	----------

Kültéri telepítés

Kültéri telepítéshez

AIR1-AAD XH 8500 Időjárás elleni védőtető a készülékhez	Rend.sz. 06378	Oldal 69
---	----------------	----------

AIR1-AAD KR KW + DX XH 8500 Időjárás elleni védőtető a hidegvízes hűtőkaloriferhez	Rend.sz. 06466	Oldal 70
--	----------------	----------

Fűtés kapcsolószekrényhez

AIR1-AAHK	Rend.sz. 07064	Oldal 71
------------------	----------------	----------

Burkolatok

AIR1-AAHA XH 8500/RH 9500 Frisslevegő oldali esővédő rács	Rend.sz. 06499	Oldal 71
---	----------------	----------

AIR1-AAHF XH 8500/RH 9500 Kífűvás oldali esővédő rács	Rend.sz. 06864	Oldal 72
---	----------------	----------

Vezérlés

Kezelőelemek

AIR1-BE ECO	Rend.sz. 06186	Oldal 73
--------------------	----------------	----------

AIR1-BE TOUCH	Rend.sz. 06187	Oldal 73
----------------------	----------------	----------

Csatlakozókábel a kezelőelemekhez

AIR1-SL 4/10 10 m	Rend.sz. 07073	Oldal 73
--------------------------	----------------	----------

AIR1-SL 4/20 20 m	Rend.sz. 07121	Oldal 73
--------------------------	----------------	----------

Érzékelők

AIR1/KWL-VOC 0-10V levegőminőség érzékelő	Rend.sz. 20250	Oldal 73
--	----------------	----------

AIR1/KWL-CO2 0-10V CO2 érzékelő	Rend.sz. 20251	Oldal 73
--	----------------	----------

AIR1/KWL-FTF 0-10V Páratartalom-és hőm. érzékelő	Rend.sz. 20252	Oldal 73
---	----------------	----------

AIR1-CO2 K CO2 érzékelő légszűrőházba	Rend.sz. 07124	Oldal 74
--	----------------	----------

Jelátalakító érzékelőkhöz

AIR1-SK	Rend.sz. 06019	Oldal 74
----------------	----------------	----------

Bővítő készlet nyomástartó üzemhez

AIR1-CAP	Rend.sz. 06756	Oldal 74
-----------------	----------------	----------

Légszűrő

Tartalék szűrők és további szűrőtípusok

ELF-AIR1 XH 8500/ePM10 50%/48 (M5)	Rend.sz. 02189	Oldal 75
---	----------------	----------

ELF-AIR1 XH 8500/ePM10 50%/96 (M5)	Rend.sz. 02210	Oldal 75
---	----------------	----------

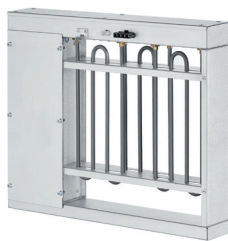
ELF-AIR1 XH 8500/ePM1 55%/96 (F7)	Rend.sz. 02235	Oldal 75
--	----------------	----------

ELF-AIR1 XH 8500/ePM1 80%/96 (F9)	Rend.sz. 02334	Oldal 75
--	----------------	----------

Az itt megadott műszaki adatok és légmennyiségek biztosítása érdekében a gyári tartalékszűrő használata kötelező.

(1) = Ha a hűtőkalorifert a légáramlás irányából nézzük, az R változatot szervizoldala jobbra, az L változatot balra találhatók

AIR1-ENH XH



■ Elektromos utófűtés

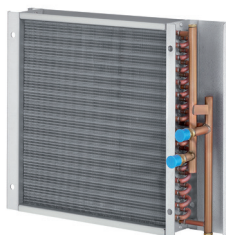
Szellőztető gépbe beszereléshez. Gondoskodik a befűvott levegő megfelelő temperálásáról. Hálózati tápellátás és csatlakozás a szellőztető egység vezérléséhez előre összeállított dugaszos érintkezőkkel. Fokozatmentesen szabályozható.

Részletes számítások / műszaki információk: www.AIR1Select.com.

■ Műszaki adatok

Típusok	Rendelési szám	Fűtésteljesítmény	Áramfelvétel	Tömeg
AIR1-ENH XH 1000	03587	2,6 kW	3,8 A	5,5 kg
AIR1-ENH XH 1500	03588	3,9 kW	5,6 A	7,0 kg
AIR1-ENH XH 2500	03590	6,6 kW	9,5 A	10,0 kg
AIR1-ENH XH 3500	03592	9,6 kW	13,9 A	12,5 kg
AIR1-ENH XH 4500	03593	12,9 kW	18,6 A	15,0 kg
AIR1-ENH XH 5500	03595	17,7 kW	25,5 A	17,0 kg
AIR1-ENH XH 7000	03603	21,0 kW	30,3 A	19,0 kg
AIR1-ENH XH 8500	03604	22,0 kW	31,8 A	20,0 kg

AIR1-NH WW XH



■ Melegvizes utófűtés

Szellőztető gépbe beszereléshez. Gondoskodik a befűvott levegő megfelelő temperálásáról. A fűtőelemek részcsövekből készültek rányomott alumínium lamellákkal, a be- és kiáramló vízcsonkok részéből. A befűvott levegő hőmérsékletének szabályozásához további tartozék szükséges (lásd lentebb; WSHH HE 24V hidraulikaegység 61oldalon).

Részletes számítások / műszaki információk: www.AIR1Select.com.

■ Műszaki adatok

Típusok	Rendelési sz.	Fűtőtelteljesítmény ⁽¹⁾	Víztartalom	Súly ⁽²⁾	Csatlakozás E / V ⁽³⁾	Hidraulikus egység	Rendelési sz.
AIR1-NH WW XH 1000	03664	4,6 kW	1,0 l	3,6 kg	G 1/2	WHSH HE 24 V (0 - 10 V)	08318
AIR1-NH WW XH 1500	03665	7,9 kW	1,2 l	4,4 kg	G 1/2	WHSH HE 24 V (0 - 10 V)	08318
AIR1-NH WW XH 2500	03679	12,2 kW	2,0 l	6,3 kg	G 1/2	WHSH HE 24 V (0 - 10 V)	08318
AIR1-NH WW XH 3500	03683	18,0 kW	2,5 l	7,7 kg	G 1/2	WHSH HE 24 V (0 - 10 V)	08318
AIR1-NH WW XH 4500	03684	23,1 kW	3,6 l	10,2 kg	G 1/2	WHSH HE 24 V (0 - 10 V)	08318
AIR1-NH WW XH 5500	03687	28,7 kW	4,6 l	12,5 kg	G 3/4	WHSH HE 24 V (0 - 10 V)	08318
AIR1-NH WW XH 7000	03689	35,2 kW	5,9 l	15,6 kg	G 3/4	WHSH HE 24 V (0 - 10 V) M	06310
AIR1-NH WW XH 8500	03793	45,3 kW	7,2 l	18,8 kg	G 3/4	WHSH HE 24 V (0 - 10 V) M	06310

(1) 60/40°C-on előremenő / visszatérő víz hőmérséklet

(2) Folyadék nélkül

(3) Külső menetes

WHSH HE 24 V



■ **Hidraulikus egység**

A hidraulikus egység a befűvott levegő hőmérsékletét szabályozza, a fűtőkalkorifer vízáramszabályozásán keresztül. A komplett egység tartalmazza a hidraulikaegységet háromjáratú keverőszeleppel, keringető szivattyúval, előremenő és visszatérő hőmérséklet kijelzővel és flexibilis csatlakozókkal.

■ **Típusok**

XH készülékek	Típusok	Rendelési sz.	Vezérlőfeszítés	K _{vs} -érték:	Átáramlási mennyiség	Csatlakozás átmérője
AIR1-XH 1000	WHSH HE 24 V (0 - 10 V)	08318	24 V (0 - 10 V)	5.1	0,2 - 3,3 m ³ /h	G1 lapos tömítéssel (külső menet, 1")
AIR1-XH 1500	WHSH HE 24 V (0 - 10 V)	08318	24 V (0 - 10 V)	5.1	0,2 - 3,3 m ³ /h	G1 lapos tömítéssel (külső menet, 1")
AIR1-XH 2500	WHSH HE 24 V (0 - 10 V)	08318	24 V (0 - 10 V)	5.1	0,2 - 3,3 m ³ /h	G1 lapos tömítéssel (külső menet, 1")
AIR1-XH 3500	WHSH HE 24 V (0 - 10 V)	08318	24 V (0 - 10 V)	5.1	0,2 - 3,3 m ³ /h	G1 lapos tömítéssel (külső menet, 1")
AIR1-XH 4500	WHSH HE 24 V (0 - 10 V)	08318	24 V (0 - 10 V)	5.1	0,2 - 3,3 m ³ /h	G1 lapos tömítéssel (külső menet, 1")
AIR1-XH 5500	WHSH HE 24 V (0 - 10 V)	08318	24 V (0 - 10 V)	5.1	0,2 - 3,3 m ³ /h	G1 lapos tömítéssel (külső menet, 1")
AIR1-XH 7000	WHSH HE 24 V (0 - 10 V) M	06310	24 V (0 - 10 V)	8.1	0,0 - 4,0 m ³ /h	G2 lapos tömítéssel (külső menet, 1 1/4")
AIR1-XH 8500	WHSH HE 24 V (0 - 10 V) M	06310	24 V (0 - 10 V)	8.1	0,0 - 4,0 m ³ /h	G2 lapos tömítéssel (külső menet, 1 1/4")

AIR1-KR KW XH



■ Hidegvizes hűtőkalorifer

A befűvott levegő igényeknek megfelelő hűtésre. Közvetlenül a szellőző berendezés befűvott levegő csatlakozására szerelhető. A készülékház panelkonstrukciós formában, minden oldalon 50 mm vastag ásványgyapot hő- és hangszigeteléssel készül a hővesztesség csökkentése érdekében. A készülékház kívül korrózióálló bevonattal ellátott. A nagy szerviznyílások egyszerű hozzáférést és optimális karbantartást és tisztítást tesznek lehetővé. Nemesacél kondenzátumtálca kondenzátum elvezető csomakkal. Kondenzátumcsatlakozás 32 mm. Hűtőkalorifer beltéri és kültéri telepítésre is alkalmas. Megjegyzés: Kültéri telepítéshez időjárás elleni védőtető szükséges.

Ajánlott tartozékok: Golyós szifon AIR1-KS XH (cikkszám 07169)

Részletes számítások / műszaki információk: www.AIR1Select.com.

■ Műszaki adatok

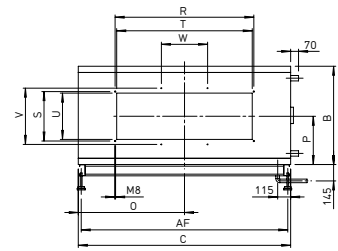
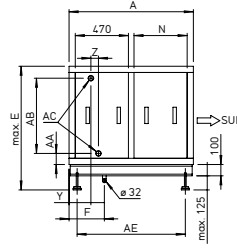
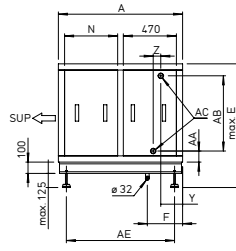
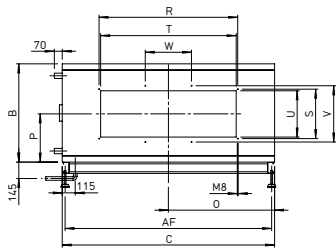
Típusok	Rendelési sz.	Kivitel	Víztartalom	Csatlakozás E/V ⁽¹⁾	Tömeg (folyadék nélkül)
AIR1-KR KW XH 1000 L	03834	bal oldali	1,3 l	G 1/2	57,0 kg
AIR1-KR KW XH 1000 R	04254	jobb oldali	1,3 l	G 1/2	57,0 kg
AIR1-KR KW XH 1500 L	03842	bal oldali	1,9 l	G 3/4	64,0 kg
AIR1-KR KW XH 1500 R	04255	jobb oldali	1,9 l	G 3/4	64,0 kg
AIR1-KR KW XH 2500 L	03844	bal oldali	3,0 l	G 3/4	86,0 kg
AIR1-KR KW XH 2500 R	04264	jobb oldali	3,0 l	G 3/4	86,0 kg
AIR1-KR KW XH 3500 L	03910	bal oldali	3,9 l	G 1	112,0 kg
AIR1-KR KW XH 3500 R	04268	jobb oldali	3,9 l	G 1	112,0 kg
AIR1-KR KW XH 4500 L	03919	bal oldali	6,3 l	G 1 1/4	148,0 kg
AIR1-KR KW XH 4500 R	04278	jobb oldali	6,3 l	G 1 1/4	148,0 kg
AIR1-KR KW XH 5500 L	03932	bal oldali	9,3 l	G 1 1/4	173,0 kg
AIR1-KR KW XH 5500 R	04279	jobb oldali	9,3 l	G 1 1/4	173,0 kg
AIR1-KR KW XH 7000 L	03945	bal oldali	12,4 l	G 1 1/2	213,0 kg
AIR1-KR KW XH 7000 R	04281	jobb oldali	12,4 l	G 1 1/2	213,0 kg
AIR1-KR KW XH 8500 L	03946	bal oldali	15,1 l	G 1 1/2	250,0 kg
AIR1-KR KW XH 8500 R	04282	jobb oldali	15,1 l	G 1 1/2	250,0 kg

(1) Külső menetes

AIR1-KR KW XH méretek

Balos kivitel (L)

Jobbos kivitel (R)



Minden méret mm-ben értendő

Ha a hűtőkalorifer a légáramlás irányából nézzük, az R változat szervizoldala jobbra, az L változaté balra található

Méretek

Típusok	Rendelési sz.	A	B	C	E	F	N	O	P	R	S
AIR1-KR KW XH 1000 L	03834	1.000	490	635	715	312	370	318	215	343	238
AIR1-KR KW XH 1000 R	04254	1.000	490	635	715	312	370	318	215	343	238
AIR1-KR KW XH 1500 L	03842	1.000	570	642	795	312	370	323	265	378	338
AIR1-KR KW XH 1500 R	04255	1.000	570	642	795	312	370	323	265	378	338
AIR1-KR KW XH 2500 L	03844	1.000	620	862	845	312	370	433	300	498	338
AIR1-KR KW XH 2500 R	04264	1.000	620	862	845	312	370	433	300	498	338
AIR1-KR KW XH 3500 L	03910	1100	670	967	895	312	470	484	340	608	438
AIR1-KR KW XH 3500 R	04268	1100	670	967	895	312	470	484	340	608	438
AIR1-KR KW XH 4500 L	03919	1100	870	1020	1095	312	470	510	452	608	438
AIR1-KR KW XH 4500 R	04278	1100	870	1020	1095	312	470	510	452	608	438
AIR1-KR KW XH 5500 L	03932	1100	870	1230	1095	312	470	615	452	883	438
AIR1-KR KW XH 5500 R	04279	1100	870	1230	1095	312	470	615	452	883	438
AIR1-KR KW XH 7000 L	03945	1100	870	1.530	1095	312	470	765	427	1083	438
AIR1-KR KW XH 7000 R	04281	1100	870	1.530	1095	312	470	765	427	1083	438
AIR1-KR KW XH 8500 L	03946	1100	870	1880	1095	312	470	940	427	1228	438
AIR1-KR KW XH 8500 R	04282	1100	870	1880	1095	312	470	940	427	1228	438

Típusok	Rendelési sz.	T	U	V	W	Y	Z	AA	AB	AC ⁽¹⁾	AE	AF
AIR1-KR KW XH 1000 L	03834	315	210	-	-	189	40	82	317	G 1/2	858	587
AIR1-KR KW XH 1000 R	04254	315	210	-	-	189	40	82	317	G 1/2	858	587
AIR1-KR KW XH 1500 L	03842	350	310	-	-	185	47	82	399	G 3/4	858	594
AIR1-KR KW XH 1500 R	04255	350	310	-	-	185	47	82	399	G 3/4	858	594
AIR1-KR KW XH 2500 L	03844	470	310	-	-	189	38	86	439	G 3/4	858	814
AIR1-KR KW XH 2500 R	04264	470	310	-	-	189	38	86	439	G 3/4	858	814
AIR1-KR KW XH 3500 L	03910	580	410	-	-	187	43	88	485	G 1	958	919
AIR1-KR KW XH 3500 R	04268	580	410	-	-	187	43	88	485	G 1	958	919
AIR1-KR KW XH 4500 L	03919	580	410	-	-	184	50	98	666	G 1 1/4	958	969
AIR1-KR KW XH 4500 R	04278	580	410	-	-	184	50	98	666	G 1 1/4	958	969
AIR1-KR KW XH 5500 L	03932	855	410	498	-	193	67	94	674	G 1 1/2	958	1179
AIR1-KR KW XH 5500 R	04279	855	410	498	-	193	67	94	674	G 1 1/2	958	1179
AIR1-KR KW XH 7000 L	03945	1055	410	498	361	193	67	94	674	G 1 1/2	958	1.479
AIR1-KR KW XH 7000 R	04281	1055	410	498	361	193	67	94	674	G 1 1/2	958	1.479
AIR1-KR KW XH 8500 L	03946	1200	410	498	409	193	67	98	666	G 1 1/2	958	1829
AIR1-KR KW XH 8500 R	04282	1200	410	498	409	193	67	98	666	G 1 1/2	958	1829

(1) Külső menetes

AIR1-KR DX XH



■ Direkt elpárolgató hűtőkalorifer

A befűvott levegő igényeknek megfelelő hűtésére. Közvetlenül a szellőző berendezés befűvott levegő csatlakozására szerelhető. Szokásos hűtőközzel együtt használható (választható hűtőközegek listája: www.AIR1Select.com). A készülékház panelkonstrukciós formában, minden oldalon 50 mm vastag ásványgyapot hő- és hangszigeteléssel készül a hővesztés csökkentése érdekében. A készülékház kívül korrózióálló bevonattal ellátott. Nemesacél kondenzátumtálca, kondenzátum elvezető csontokkal. A nagy szerviznyílások egyszerű hozzáférést és optimális karbantartást és tisztítást tesznek lehetővé. Kondenzátumcsatlakozás 32 mm. Hűtőkalorifer beltéri és kültéri telepítésre is alkalmas. Megjegyzés: Kültéri telepítéshez időjárás elleni esővédő szükséges. Ajánlott tartozékok: Golyós szifon AIR1-KS XH (cikkszám 07169)

Részletes számítások / műszaki információk: www.AIR1Select.com.

■ Műszaki adatok

Típusok	Rendelési sz.	Kivitel	Tömeg (folyadék nélkül)	Töltési mennyiség	Ø Kivezetés csatlakozás	Ø Bevezetés csatlakozás
AIR1-KR DX XH 1000 L	04403	bal oldali	56,0 kg	1,1 l	16 mm-re	9,5 mm-re
AIR1-KR DX XH 1000 R	04872	jobb oldali	56,0 kg	1,1 l	16 mm-re	9,5 mm-re
AIR1-KR DX XH 1500 L	04406	bal oldali	63,0 kg	1,49 l	16 mm-re	9,5 mm-re
AIR1-KR DX XH 1500 R	04873	jobb oldali	63,0 kg	1,49 l	16 mm-re	9,5 mm-re
AIR1-KR DX XH 2500 L	04407	bal oldali	85,0 kg	2,47 l	19 mm-re	12 mm-re
AIR1-KR DX XH 2500 R	04877	jobb oldali	85,0 kg	2,47 l	19 mm-re	12 mm-re
AIR1-KR DX XH 3500 L	04408	bal oldali	110,0 kg	3,23 l	22 mm-re	16 mm-re
AIR1-KR DX XH 3500 R	04878	jobb oldali	110,0 kg	3,23 l	22 mm-re	16 mm-re
AIR1-KR DX XH 4500 L	04409	bal oldali	145,0 kg	4,88 l	28 mm-re	16 mm-re
AIR1-KR DX XH 4500 R	04879	jobb oldali	145,0 kg	4,88 l	28 mm-re	16 mm-re
AIR1-KR DX XH 5500 L	04410	bal oldali	173,0 kg	7,85 l	28 mm-re	22 mm-re
AIR1-KR DX XH 5500 R	04883	jobb oldali	173,0 kg	7,85 l	28 mm-re	22 mm-re
AIR1-KR DX XH 7000 L	04414	bal oldali	211,0 kg	10,28 l	28 mm-re	22 mm-re
AIR1-KR DX XH 7000 R	03123	jobb oldali	211,0 kg	10,28 l	28 mm-re	22 mm-re
AIR1-KR DX XH 8500 L	04415	bal oldali	250,0 kg	12,90 l	35 mm-re	22 mm-re
AIR1-KR DX XH 8500 R	03052	jobb oldali	250,0 kg	12,90 l	35 mm-re	22 mm-re

■ Hűtőteljesítmény (kW) ⁽¹⁾

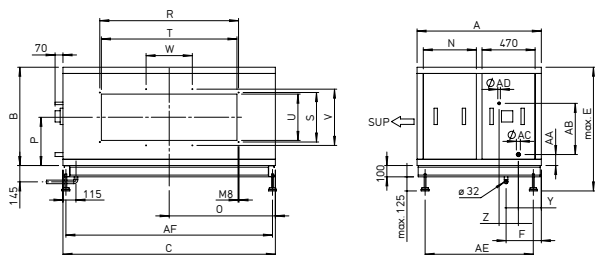
Típusok	Rendelési sz.	Volumenáram (m ³ /h) ⁽²⁾	R134a	R404A	R410A	R32	R407C
AIR1-KR DX XH 1000 L	04403	950	3,6	3,9	4,1	4,3	4,5
AIR1-KR DX XH 1000 R	04872	950	3,6	3,9	4,1	4,3	4,5
AIR1-KR DX XH 1500 L	04406	1 490	5,9	6,1	6,1	6,4	7,4
AIR1-KR DX XH 1500 R	04873	1 490	5,9	6,1	6,1	6,4	7,4
AIR1-KR DX XH 2500 L	04407	2 430	8,8	9,5	10,0	10,5	11,1
AIR1-KR DX XH 2500 R	04877	2 430	8,8	9,5	10,0	10,5	11,1
AIR1-KR DX XH 3500 L	04408	3 150	11,7	12,6	13,3	13,9	14,8
AIR1-KR DX XH 3500 R	04878	3 150	11,7	12,6	13,3	13,9	14,8
AIR1-KR DX XH 4500 L	04409	4 150	16,2	17,5	18,4	19,2	20,5
AIR1-KR DX XH 4500 R	04879	4 150	16,2	17,5	18,4	19,2	20,5
AIR1-KR DX XH 5500 L	04410	5 400	23,5	25,1	26,7	27,8	29,8
AIR1-KR DX XH 5500 R	04883	5 400	23,5	25,1	26,7	27,8	29,8
AIR1-KR DX XH 7000 L	04414	6 300	28,5	30,8	32,3	33,5	36,2
AIR1-KR DX XH 7000 R	03123	6 300	28,5	30,8	32,3	33,5	36,2
AIR1-KR DX XH 8500 L	04415	8 300	39,2	38,9	40,5	42,0	47,6
AIR1-KR DX XH 8500 R	03052	8 300	39,2	38,9	40,5	42,0	47,6

(1) bemeneti hőmérséklet és -páratartalom: 30°C, 40% rF

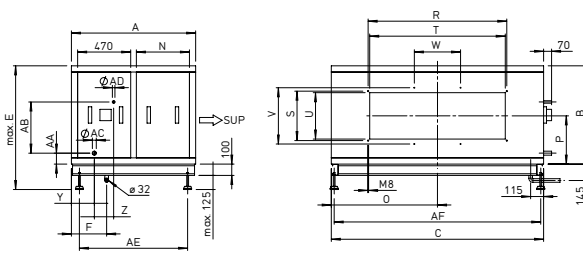
(2) A hozzá tartozó AIR1 készülék maximális térfogatárama esetén

AIR1-KR DX XH méretek

Balos kivitel (L)



Jobbos kivitel (R)



Minden méret mm-ben értendő

Ha a hűtőkalorifer a légáramlás irányából nézzük, az R változat szervizoldala jobbra, az L változaté balra található

Méretek

Típusok	Rendelési sz.	A	B	C	E	F	N	O	P	R	S	T
AIR1-KR DX XH 1000 L	04403	1.000	490	635	715	312	370	318	215	343	238	315
AIR1-KR DX XH 1000 R	04872	1.000	490	635	715	312	370	318	215	343	238	315
AIR1-KR DX XH 1500 L	04406	1.000	570	642	795	312	370	323	265	378	338	350
AIR1-KR DX XH 1500 R	04873	1.000	570	642	795	312	370	323	265	378	338	350
AIR1-KR DX XH 2500 L	04407	1.000	620	862	845	312	370	433	300	498	338	470
AIR1-KR DX XH 2500 R	04877	1.000	620	862	845	312	370	433	300	498	338	470
AIR1-KR DX XH 3500 L	04408	1100	670	967	895	312	470	484	340	608	438	580
AIR1-KR DX XH 3500 R	04878	1100	670	967	895	312	470	484	340	608	438	580
AIR1-KR DX XH 4500 L	04409	1100	870	1020	1095	312	470	510	452	608	438	580
AIR1-KR DX XH 4500 R	04879	1100	870	1020	1095	312	470	510	452	608	438	580
AIR1-KR DX XH 5500 L	04410	1100	870	1230	1095	312	470	615	452	883	438	855
AIR1-KR DX XH 5500 R	04883	1100	870	1230	1095	312	470	615	452	883	438	855
AIR1-KR DX XH 7000 L	04414	1100	870	1.530	1095	312	470	765	427	1083	438	1055
AIR1-KR DX XH 7000 R	03123	1100	870	1.530	1095	312	470	765	427	1083	438	1055
AIR1-KR DX XH 8500 L	04415	1100	870	1880	1095	312	470	940	427	1228	438	1200
AIR1-KR DX XH 8500 R	03052	1100	870	1880	1095	312	470	940	427	1228	438	1200

Típusok	Rendelési sz.	U	V	W	Y	Z	AA	AB	AC	AD	AE	AF
AIR1-KR DX XH 1000 L	04403	210	-	-	207	65	111	153	táblázat	9,5	858	587
AIR1-KR DX XH 1000 R	04872	210	-	-	207	65	111	153	táblázat	9,5	858	587
AIR1-KR DX XH 1500 L	04406	310	-	-	207	59	101	244	táblázat	9,5	858	594
AIR1-KR DX XH 1500 R	04873	310	-	-	207	59	101	244	táblázat	9,5	858	594
AIR1-KR DX XH 2500 L	04407	310	-	-	205	65	105	290	19	12	858	814
AIR1-KR DX XH 2500 R	04877	310	-	-	205	65	105	290	19	12	858	814
AIR1-KR DX XH 3500 L	04408	410	-	-	203	70	107	338	22	táblázat	958	919
AIR1-KR DX XH 3500 R	04878	410	-	-	203	70	107	338	22	táblázat	958	919
AIR1-KR DX XH 4500 L	04409	410	-	-	203	66	110	525	28	táblázat	958	969
AIR1-KR DX XH 4500 R	04879	410	-	-	203	66	110	525	28	táblázat	958	969
AIR1-KR DX XH 5500 L	04410	410	498	-	210	174	87	463	28	22	958	1179
AIR1-KR DX XH 5500 R	04883	410	498	-	210	174	87	463	28	22	958	1179
AIR1-KR DX XH 7000 L	04414	410	498	361	210	154	97	448	28	22	958	1.479
AIR1-KR DX XH 7000 R	03123	410	498	361	210	154	97	448	28	22	958	1.479
AIR1-KR DX XH 8500 L	04415	410	498	409	203	171	97	453	35	22	958	1829
AIR1-KR DX XH 8500 R	03052	410	498	409	203	171	97	453	35	22	958	1829

AIR1-JVK XH



■ Zárózsalu

A zárózsalu a ventilátorok leállításakor megakadályozza a hideg levegő beáramlását. A keretes házszerkezet mind a két oldalán csatlakozó karima található. A lamellék ellentétes mozgásúak, gumi tömítéssel ellátottak. 2. tömítési osztály A szerelés a készüléken belül.

■ Műszaki adatok

Típusok	Rendelési sz.	Működési időszak (be/ki)	Tömeg	Környezeti hőm.	Hajtás
AIR1-JVK XH 1000	06005	40 ... 75 s	2,5 kg	-30 és +50 °C között	24 V DC. rugóvisszatérítéses
AIR1-JVK XH 1500/RH 1500	06006	40 ... 75 s	3,0 kg	-30 és +50 °C között	24 V DC. rugóvisszatérítéses
AIR1-JVK XH 2500/RH 2000	06007	40 ... 75 s	4,0 kg	-30 és +50 °C között	24 V DC. rugóvisszatérítéses
AIR1-JVK XH 3500-4500/RH 3000	06009	40 ... 75 s	5,0 kg	-30 és +50 °C között	24 V DC. rugóvisszatérítéses
AIR1-JVK XH 5500/RH 5000-6000	06010	40 ... 75 s	6,6 kg	-30 és +50 °C között	24 V DC. rugóvisszatérítéses
AIR1-JVK XH 7000/RH 8000	06012	40 ... 75 s	7,8 kg	-30 és +50 °C között	24 V DC. rugóvisszatérítéses
AIR1-JVK XH 8500/RH 9500	06013	40 ... 75 s	8,6 kg	-30 és +50 °C között	24 V DC. rugóvisszatérítéses

AIR1-ULK XH



■ Recirkulációs készlet

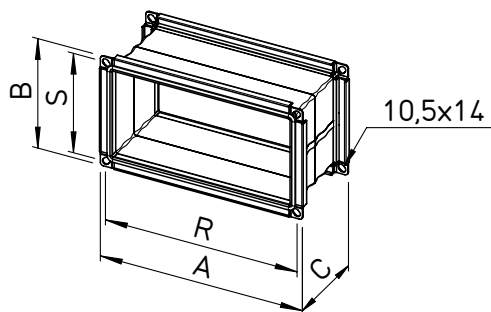
Recirkulációs készlet az elszívott levegő 100%-ának épületbe visszavezetéséhez. A recirkulációs üzemhez egy zárózsalu szükséges. A készlet tartalmazza a recirkulációs zsallut és motoros vezérlést. Az egység a szellőztető gép bypass csatornájához illeszthető. Dugós csatlakozással rendelkezik a hálózati tápellátáshoz és a szellőztető egység általi vezérléséhez.

Típusok	Rendelési sz.
AIR1-ULK XH 1000	06022
AIR1-ULK XH 1500	06023
AIR1-ULK XH 2500	06024
AIR1-ULK XH 3500	06025
AIR1-ULK XH 4500	06026
AIR1-ULK XH 5500	06027
AIR1-ULK XH 7000	06028
AIR1-ULK XH 8500	06029

AIR1-XH



AIR1-XH méretek



Minden méret mm-ben értendő

Rugalmas csatlakozóelem

Rugalmas csatlakozóelem (szigetetlen), mindkét oldalán karimás csatlakozással, a szellőztető gép és a csatornarendszer között történő felszereléshez. Megakadályozza a rezgés továbbítást és áthidalja a szerelési tűréseket. Rugalmas anyagból készült mandzsetta, az alkalmazás hőmérsékleti tartománya: -10 °C és +80 °C között

Csak beltéri felszerelésre ajánlott.

Méretetek

XH készülékek	Típusok	Rendelési sz.	A	B	C ¹⁾	R	S
AIR1-XH 1000	AIR1-VS 31/21	04371	363	258	145	343	238
AIR1-XH 1500	AIR1-VS 35/31	04372	398	358	145	378	338
AIR1-XH 2500	AIR1-VS 47/31	04373	518	358	145	498	338
AIR1-XH 3500	AIR1-VS 58/41	04374	628	458	145	608	438
AIR1-XH 4500	AIR1-VS 58/41	04374	628	458	145	608	438
AIR1-XH 5500	AIR1-VS 85/41	04375	903	458	220	883	438
AIR1-XH 7000	AIR1-VS 105/41	04376	1103	458	220	1083	438
AIR1-XH 8500	AIR1-VS 120/41	04377	1248	458	220	1228	438

1) max.

AIR1-ÜS XH

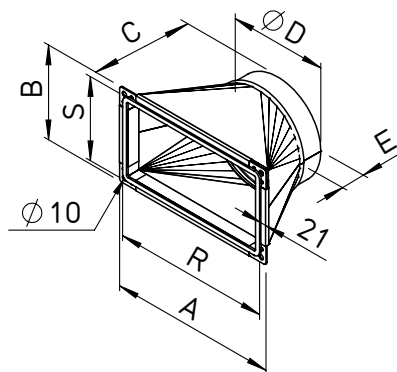


■ **Átmeneti idom - négyszög / kör**

Szimmetrikus átmeneti idom, a szellőztető gép négyszög kivezetésének kör keresztmetszetű/csőrendszerekhez csatlakoztatására. Anyaga: acéllemez, horganyzott. Az átmeneti idom nyomásvesztése mind szívó, mind kifújási oldalon < 10 Pa.

Csak beltéri felszerelésre ajánlott.

AIR1-ÜS XH méretek

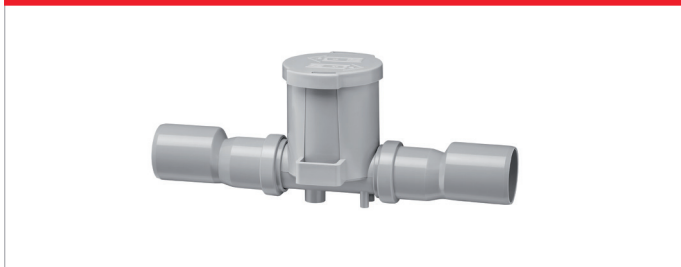


Minden méret mm-ben értendő

■ **Méretek**

Típusok	Rendelési sz.	A	B	C	D	E	R	S
AIR1-ÜS XH 1000	04366	365	260	200	250	60	343	238
AIR1-ÜS XH 1500/RH 1500	04367	400	360	200	315	60	378	338
AIR1-ÜS XH 2500/RH 2000	04368	520	360	250	400	80	498	338
AIR1-ÜS XH 3500-4500/ RH 3000	04369	630	460	300	500	80	608	438
AIR1-ÜS XH 5500/RH 5000-6000	04370	905	460	350	630	80	883	438

AIR1-KS XH



■ **Golyós szifon**

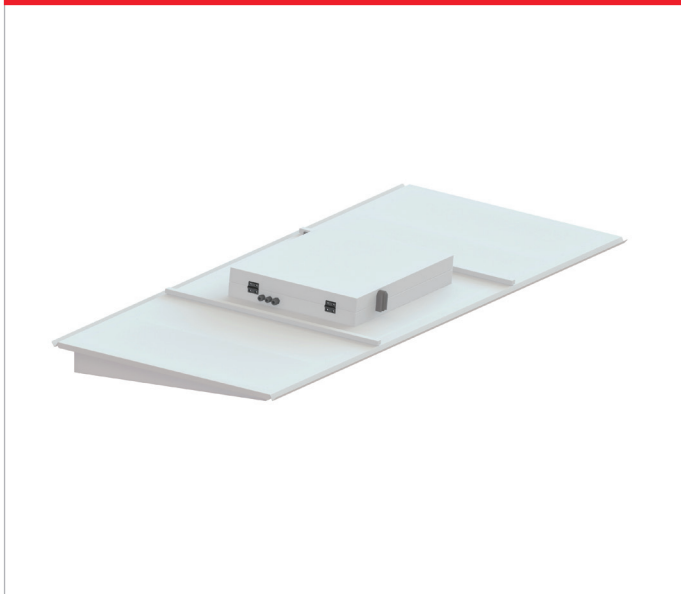
Szifon a kondenzátum levezetéséhez mind túlnyomás, mind vákuum esetén. Öntöltő és önzáró, úszógolyóval, mint visszacsapó szeleppel. Csavaros fedéllel ellenőrzéshez.

Max. ± 600 Pa maximális vákuumhoz/túlnyomáshoz.
Készülékhez és hűtőkaloriferhez egyaránt használható.
Csatlakozási átmérő 40 mm.

AIR1-KS XH

Rend.-sz. 07169

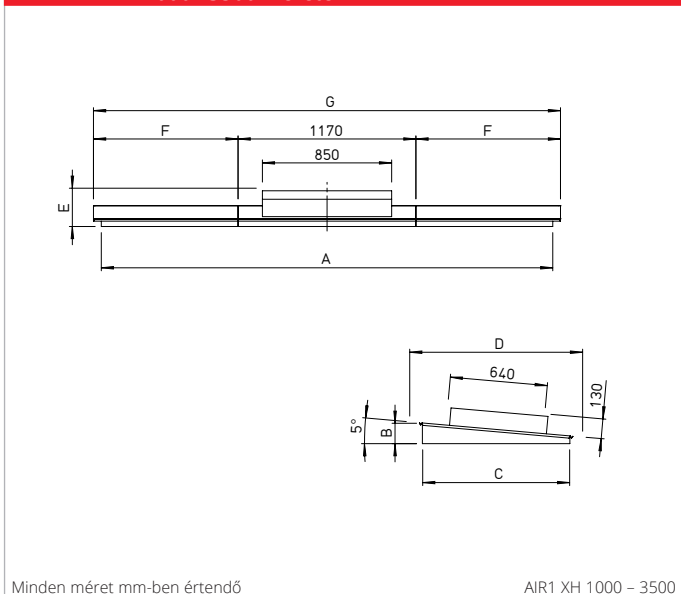
AIR1-AAD XH



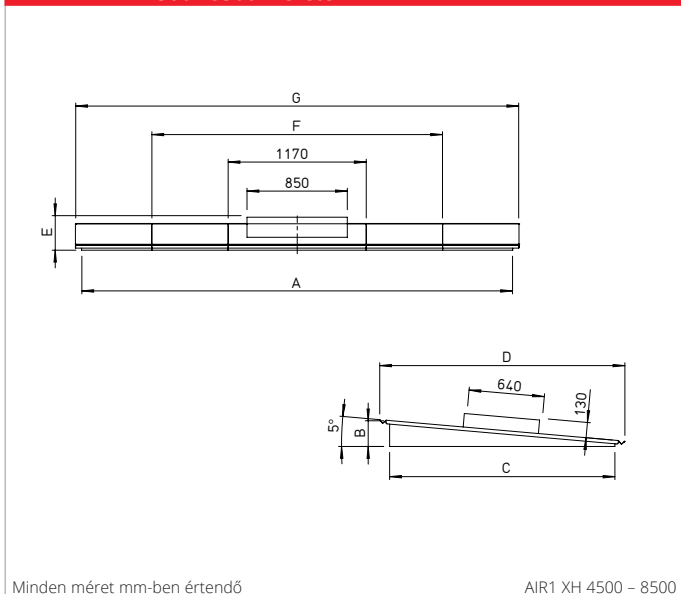
■ Esővédő tető a készülékhez

Eső elleni védőtető az AIR1 szellőztető gépek kültéri telepítése esetére. Horganyzott acéllemez, időjárásálló bevonattal. A készülékek védelmét IP 54-re növeli.

AIR1-AAD XH 1000 - 3500 méretek



AIR1-AAD XH 4500 - 8500 méretek



■ Méretek

Típusok	Rendelési sz.	A	B	C	D
AIR1-AAD XH 1000	06305	2005	106	635	805
AIR1-AAD XH 1500	06306	2085	106	643	812
AIR1-AAD XH 2500	06315	2346	125	865	1035
AIR1-AAD XH 3500	06316	2970	134	967	1137

Típusok	Rendelési sz.	E	F	G
AIR1-AAD XH 1000	06305	238	469	2105
AIR1-AAD XH 1500	06306	238	509	2187
AIR1-AAD XH 2500	06315	275	639	2448
AIR1-AAD XH 3500	06316	252	951	3072

■ Méretek

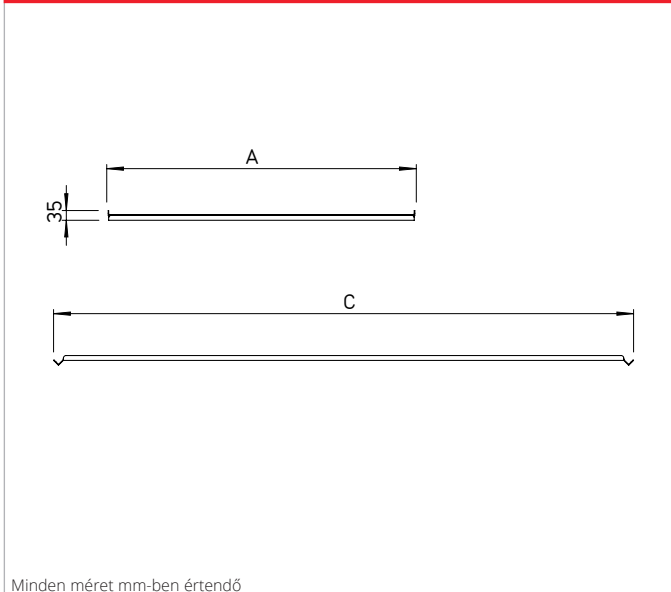
Típusok	Rendelési sz.	A	B	C	D
AIR1-AAD XH 4500	06347	3515	142	1050	1218
AIR1-AAD XH 5500	06349	3555	160	1260	1428
AIR1-AAD XH 7000	06350	3605	185	1560	1728
AIR1-AAD XH 8500	06378	3650	218	1910	2078

Típusok	Rendelési sz.	E	F	G
AIR1-AAD XH 4500	06347	256	2395	3620
AIR1-AAD XH 5500	06349	265	2415	3660
AIR1-AAD XH 7000	06350	278	2440	3710
AIR1-AAD XH 8500	06378	293	2463	3755

AIR1-AAD KR KW + DX XH



AIR1-AAD KR KW + DX XH méretek



■ **Esővédő tető a hidegvizes hűtőkörhöz vagy direkt elpárolgatóhoz**

Eső elleni védőtető külső hidegvizes hűtőkörhöz vagy direkt elpárolgatóhoz felszereléshez. Horganyzott acéllemez, időjárásálló bevonattal. A készülékek védelmének IP 54-re növeli.

■ **Méretek**

Típusok	Rendelési sz.	A	C
AIR1-AAD KR KW + DX XH 1000	06451	1.000	805
AIR1-AAD KR KW + DX XH 1500	06455	1.000	812
AIR1-AAD KR KW + DX XH 2500	06461	1.000	1031
AIR1-AAD KR KW + DX XH 3500	06462	1110	1138
AIR1-AAD KR KW + DX XH 4500	06463	1110	1.220
AIR1-AAD KR KW + DX XH 5500	06464	1110	1430
AIR1-AAD KR KW + DX XH 7000	06465	1110	1730
AIR1-AAD KR KW + DX XH 8500	06466	1110	2080

AIR1-AAHK



■ Fűtőelem sorkapocsdobozhoz

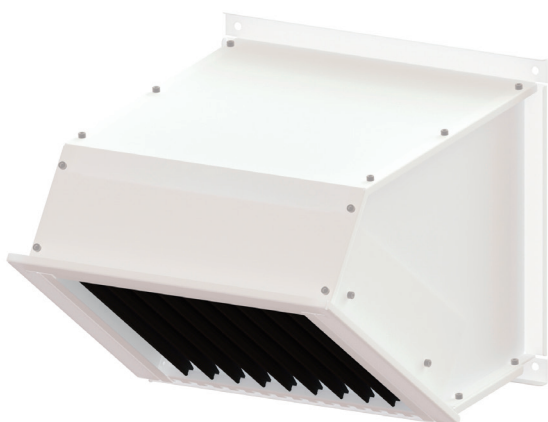
Fűtés a szellőztető gép elektromos sorkapocsdobozához. Az AIR1 szellőztető egységek kültéri hideg éghajlati beépítéséhez ajánlott, hogy megakadályozzák a páralecsapódást és megóvják a szabályozót a 0 °C alatti hőmérséklettől. A fűtési teljesítmény automatikusan szabályozott a külső hőmérséklettől függően.

Max. Fűtőteljesítmény: 100 W
Tápfeszültség: 230 V

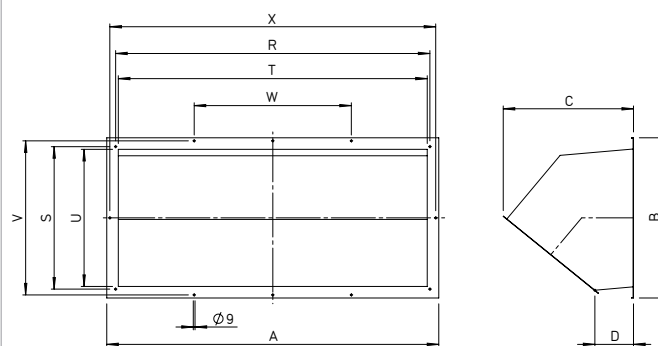
AIR1-AAHK

Rend.-sz. 07064

AIR1-AAHA XH



AIR1-AAHA XH méretek



Minden méret mm-ben értendő

■ Frisslevegő rács

Frisslevegő burkolat külső telepítéshez. Beleértve a vízelvezetőt, és cseppelválasztót. Szerelés karimás csatlakozással a gép csonkjához. A felület időjárásálló bevonattal ellátott.

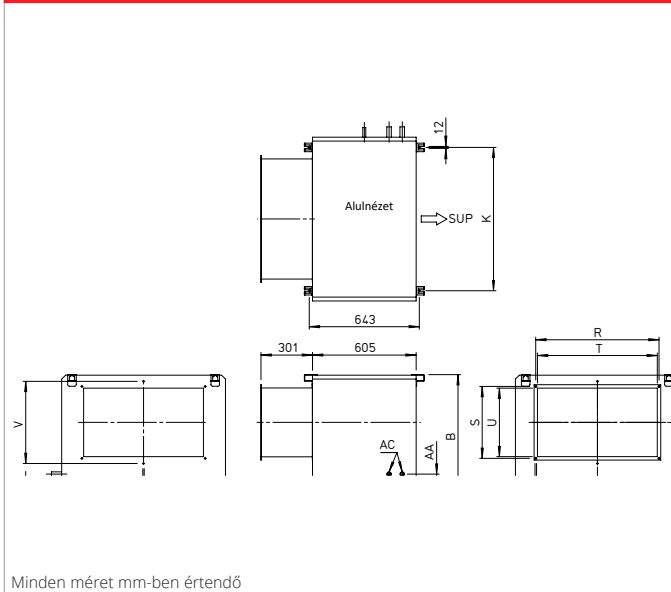
■ Méretek

Típusok	Rendelési sz.	A	B	C	D	R	S	T	U	V	W
AIR1-AAHA XH 1000	06483	375	270	332	162	343	238	315	210	-	-
AIR1-AAHA XH 1500/RH 1500	06484	410	370	486	195	378	338	350	310	-	-
AIR1-AAHA XH 2500/RH 2000	06539	530	370	486	195	498	338	470	310	-	-
AIR1-AAHA XH 3500-4500/RH 3000	06487	640	470	525	200	608	438	580	410	-	-
AIR1-AAHA XH 5500/RH 5000-6000	06496	915	530	525	200	883	438	855	410	498	-
AIR1-AAHA XH 7000/RH 8000	06497	1115	530	525	200	1083	438	1055	410	498	361
AIR1-AAHA XH 8500/RH 9500	06499	1260	530	525	200	1228	438	1200	410	498	409

AIR1-AAHF XH



AIR1-AAHF XH méretek



■ **Kifúvórács**

Kifúvás burkolat külső telepítéshez. Védőráccsal. Szerelés karimás csatlakozással a gép csomkjához. A felület időjárásálló bevonattal ellátott.

■ **Méretek**

Típusok	Rendelési sz.	A	B	C	R	S	T	U	V	W
AIR1-AAHF XH 1000	06613	375	270	235	343	238	315	210	-	-
AIR1-AAHF XH 1500/RH 1500	06643	410	370	338	378	338	350	310	-	-
AIR1-AAHF XH 2500/RH 2000	06646	530	370	338	498	338	470	310	-	-
AIR1-AAHF XH 3500-4500/RH 3000	06647	640	470	375	608	438	580	410	-	-
AIR1-AAHF XH 5500/RH 5000-6000	06648	915	530	375	883	438	855	410	498	-
AIR1-AAHF XH 7000/RH 8000	06841	1115	530	375	1083	438	1055	410	498	361
AIR1-AAHF XH 8500/RH 9500	06864	1260	530	375	1228	438	1200	410	498	409

AIR1-BE ECO

Eco kezelőelem

Háttérvilágítású kijelző, négy sorral, soronként 20 karakterrel. A kijelző menürendszere hét gombbal kezelhető. Az elején két LED található: egy figyelmeztető LED és egy beviteli üzemmód LED. A kezelőelemet standard kivitelben (5 m hosszú) kábellel szállítjuk. Opcionálisan 10 m és 20 m hosszú kábellel is rendelhető. A maximális csatlakoztatási hossz 100 m. A kezelőelemet falra szereléshez alakítottuk ki. Alternatív megoldásként mágnescsikkal a készülékházhoz rögzíthető. Védelem IP 30.

Műszaki adatok

Típusok	Rendelési sz.	Feszültség	Teljesítményfelvétel	Méret (Sz x M x M)	Környezeti nedvesség	Környezeti hőmérséklet	Csatlakozó-vezeték 10 m	Csatlakozó-vezeték 20 m
AIR1-BE ECO	06186	24 V DC	0,24 W	115 x 95 x 25 mm	Max. 90 % rF ⁽¹⁾	+5 °C és +40 °C között	AIR1-SL 4/10 Rend. Sz. 07073	AIR1-SL 4/20 Rend. Sz. 07121

AIR1-BE TOUCH

Touch kezelőelem

Grafikus felhasználói felület intuitív menüfelépítéssel és egyszerű kezelhetőséggel. A kijelző kapacitív multi-touch funkciós, mérete 7" multi-color színtechnológiával. Nemesacél burkolattal a falra történő egyszerű felszereléshez. Standard kivitelben (5 m hosszú) kábellel szállítjuk. Opcionálisan 10 m és 20 m hosszú kábellel is rendelhető. A maximális csatlakoztatási hossz 100 m. Védelem IP 20.

Műszaki adatok

Típusok	Rendelési sz.	Feszültség	Teljesítményfelvétel	Méret (Sz x M x M)	Környezeti nedvesség	Környezeti hőmérséklet	Csatlakozó-vezeték 10 m	Csatlakozó-vezeték 20 m
AIR1-BE TOUCH	06187	24 V DC	6 W	185 x 131 x 50 mm	Max. 90 % rF ⁽¹⁾	-10 °C és +60 °C között	AIR1-SL 4/10 Rend. sz. 07073	AIR1-SL 4/20 Rend. Sz. 07121

AIR1/KWL-VOC 0-10V / -CO2 0-10V / -FTF 0-10V

Érzékelő

A CO₂, VOC (vegyes gáz) koncentráció vagy a relatív beltéri páratartalom mérésére. Kérjük, vegye figyelembe a maximális darabszámot, adott esetben AIR1-SK jelátalakítóra (rendelési szám 06019) van szükség. Méretek mm (Sz x Ma x Mé) 85 x 85 x 27

Műszaki adatok

Típusok	Rendelési sz.	Érzékelési tartomány	áramfogyasztásra
AIR1/KWL-VOC 0-10V	20250	0 - 2000 ppm	0,6 W / 24 V DC
AIR1/KWL-CO2 0-10V	20251	0 - 2000 ppm vagy 0 - 5000 ppm	0,6 W / 24 V DC
AIR1/KWL-FTF 0-10V	20252	0 - 100% rF ⁽¹⁾ és 0 - 50 °C	0,6 W / 24 V DC

(1) nem kondenzáló

AIR1-CO2 K



■ CO2 érzékelő légcsatornába

CO2 levegőben lévő koncentrációjának mérésére szolgáló érzékelő. Szellőztetőcsatornába beépítésre. Beépítési mélység 40 – 180 mm.

■ Műszaki adatok

Típusok	Rendelési sz.	Mérési tartomány
AIR1-CO2 K	07124	0 ... 2000 ppm

AIR1-SK



■ Jelátalakító érzékelőkhöz

Jelátalakító legfeljebb hat azonos típusú AIR1 helyiség-érzékelő csatlakoztatásához. Az AIR1-SK összehasonlítja a csatlakoztatott bemeneteket, és a kimeneti oldalon továbbítja a legmagasabb bemeneti jelet. Szállítása készre szerelten történik az illeszkedő sorkapocsdobozban 230 V / 24 V AC transzformátorral és sorkapocssal. Sorkapocsdoboz mérete HxSxM mm: 218 x 149 x 97 mm

■ Műszaki adatok

Típusok	Rendelési sz.	Feszültség	Teljesítményfelvétel	Környezeti nedvesség	Környezeti hőmérséklet	Érintésvédelmi osztály
AIR1-SK	06019	230 V, 50 Hz	max. 15 VA	Max. 90 % rF (nem kondenzáló)	-40 °C és +50 °C között	IP 20 / IP 66 a kapocsdobozban

AIR1-CAP

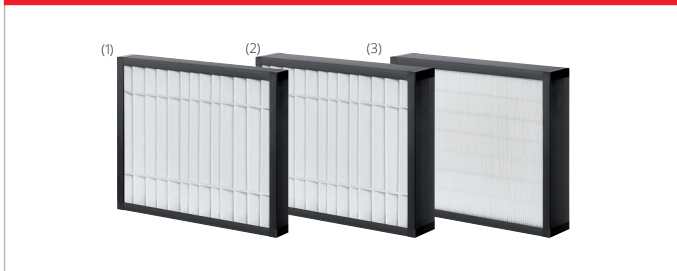


■ Kibővítő készlet nyomástartó üzemhez

Nyomáskülönbség-távadó a szellőztető gép állandó nyomáson működtetéséhez. A beszerelés történhet vízszintesen és függőlegesen is. Szállítási egység: Nyomáskülönbség-távadó, rugalmas tömlő és szonda.

■ Műszaki adatok

Típusok	Rendelési sz.	Feszültség	Környezeti nedvesség	Környezeti hőmérséklet	Érintésvédelmi osztály
AIR1-CAP	06756	24 V AC / DC ± 15 %	Max. 95 % rF (nem kondenzáló)	-25 °C és +50 °C között	IP 54

ELF-AIR1 XH


- (1) Frisslevegő szűrő
ISO ePM₁₀ 50% (M5)
- (2) Elszívott levegő szűrő
ISO ePM₁₀ 50% (M5)
- (3) Friss- vagy elszívott
levegő szűrő ePM1 55% (F7)
Friss levegő légszűrő ePM1
80% (F9)

Tartalék szűrő

A Helios AIR1 szellőztetőgépeket alap kivételben az ISO ePM₁ 55%/F7 (frisslevegő) és az ISO ePM₁₀ 50%/M5 (elszívott levegő) osztályú szűrőkkel szállítjuk. A gépegység méretétől függően a légszűrő több (osztott) légszűrő-betétből állhat. Rendeléskor ügyeljenek a helyes szűrőkiválasztásra.

A szigorodó levegőminőségi követelményekhez további szűrőosztályok állnak rendelkezésre a kültéri és elszívott levegőhöz (lásd az alábbi táblázatot). Minden légszűrő optimalizált nyomásvesztésű, nagy szűrőfelületű kazettás szűrő.

Műszaki adatok

	Típusok	Rendelési sz.	Szűrőosztály
Frisslevegő szűrő	ELF-AIR1 XH 1000/ePM10 50%/48	2176	ISO ePM ₁₀ 50% (M5)
	ELF-AIR1 XH 1500/ePM10 50%/48	02178	ISO ePM ₁₀ 50% (M5)
	ELF-AIR1 XH 2500/ePM10 50%/48	02179	ISO ePM ₁₀ 50% (M5)
	ELF-AIR1 XH 3500/ePM10 50%/48	02180	ISO ePM ₁₀ 50% (M5)
	ELF-AIR1 XH 4500/ePM10 50%/48	02182	ISO ePM ₁₀ 50% (M5)
	ELF-AIR1 XH 5500/ePM10 50%/48	02186	ISO ePM ₁₀ 50% (M5)
	ELF-AIR1 XH 7000/ePM10 50%/48	02187	ISO ePM ₁₀ 50% (M5)
	ELF-AIR1 XH 8500/ePM10 50%/48	02189	ISO ePM ₁₀ 50% (M5)
Elszívott levegő szűrő	ELF-AIR1 XH 1000/ePM10 50%/96	02203	ISO ePM ₁₀ 50% (M5)
	ELF-AIR1 XH 1500/ePM10 50%/96	02204	ISO ePM ₁₀ 50% (M5)
	ELF-AIR1 XH 2500/ePM10 50%/96	02205	ISO ePM ₁₀ 50% (M5)
	ELF-AIR1 XH 3500/ePM10 50%/96	02206	ISO ePM ₁₀ 50% (M5)
	ELF-AIR1 XH 4500/ePM10 50%/96	02207	ISO ePM ₁₀ 50% (M5)
	ELF-AIR1 XH 5500/ePM10 50%/96	02208	ISO ePM ₁₀ 50% (M5)
	ELF-AIR1 XH 7000/ePM10 50%/96	02209	ISO ePM ₁₀ 50% (M5)
	ELF-AIR1 XH 8500/ePM10 50%/96	02210	ISO ePM ₁₀ 50% (M5)
Frisslevegő- vagy elszívott levegő szűrő	ELF-AIR1 XH 1000/ePM1 55%/96	02227	ISO ePM ₁ 55% (F7)
	ELF-AIR1 XH 1500/ePM1 55%/96	02228	ISO ePM ₁ 55% (F7)
	ELF-AIR1 XH 2500/ePM1 55%/96	02229	ISO ePM ₁ 55% (F7)
	ELF-AIR1 XH 3500/ePM1 55%/96	02230	ISO ePM ₁ 55% (F7)
	ELF-AIR1 XH 4500/ePM1 55%/96	02231	ISO ePM ₁ 55% (F7)
	ELF-AIR1 XH 5500/ePM1 55%/96	02233	ISO ePM ₁ 55% (F7)
	ELF-AIR1 XH 7000/ePM1 55%/96	02234	ISO ePM ₁ 55% (F7)
	ELF-AIR1 XH 8500/ePM1 55%/96	02235	ISO ePM ₁ 55% (F7)
Frisslevegő szűrő	ELF-AIR1 XH 1000/ePM1 80%/96	02288	ISO ePM ₁ 80% (F9)
	ELF-AIR1 XH 1500/ePM1 80%/96	02289	ISO ePM ₁ 80% (F9)
	ELF-AIR1 XH 2500/ePM1 80%/96	02290	ISO ePM ₁ 80% (F9)
	ELF-AIR1 XH 3500/ePM1 80%/96	02291	ISO ePM ₁ 80% (F9)
	ELF-AIR1 XH 4500/ePM1 80%/96	02292	ISO ePM ₁ 80% (F9)
	ELF-AIR1 XH 5500/ePM1 80%/96	02293	ISO ePM ₁ 80% (F9)
	ELF-AIR1 XH 7000/ePM1 80%/96	02435	ISO ePM ₁ 80% (F9)
	ELF-AIR1 XH 8500/ePM1 80%/96	02334	ISO ePM ₁ 80% (F9)

A Helios AIR1[®] RH sorozat: 1.500 - 15.000 m³/h.

9 készüléktípus
jobbos/balos kivitelben⁽¹⁾:

- AIR1 RH 1500 / AIR1 RH 1500/SO
- AIR1 RH 2000 / AIR1 RH 2000/SO
- AIR1 RH 3000 / AIR1 RH 3000/SO
- AIR1 RH 5000 / AIR1 RH 5000/SO
- AIR1 RH 6000 / AIR1 RH 6000/SO
- AIR1 RH 8000 / AIR1 RH 8000/SO
- AIR1 RH 9500 / AIR1 RH 9500/SO
- AIR1 RH 12000 / AIR1 RH 12000/SO
- AIR1 RH 15000 / AIR1 RH 15000/SO

⁽¹⁾ RH = hőcserélő: Kondenzációs rotor
RH/SO = hőcserélő: Adsorpciós rotor

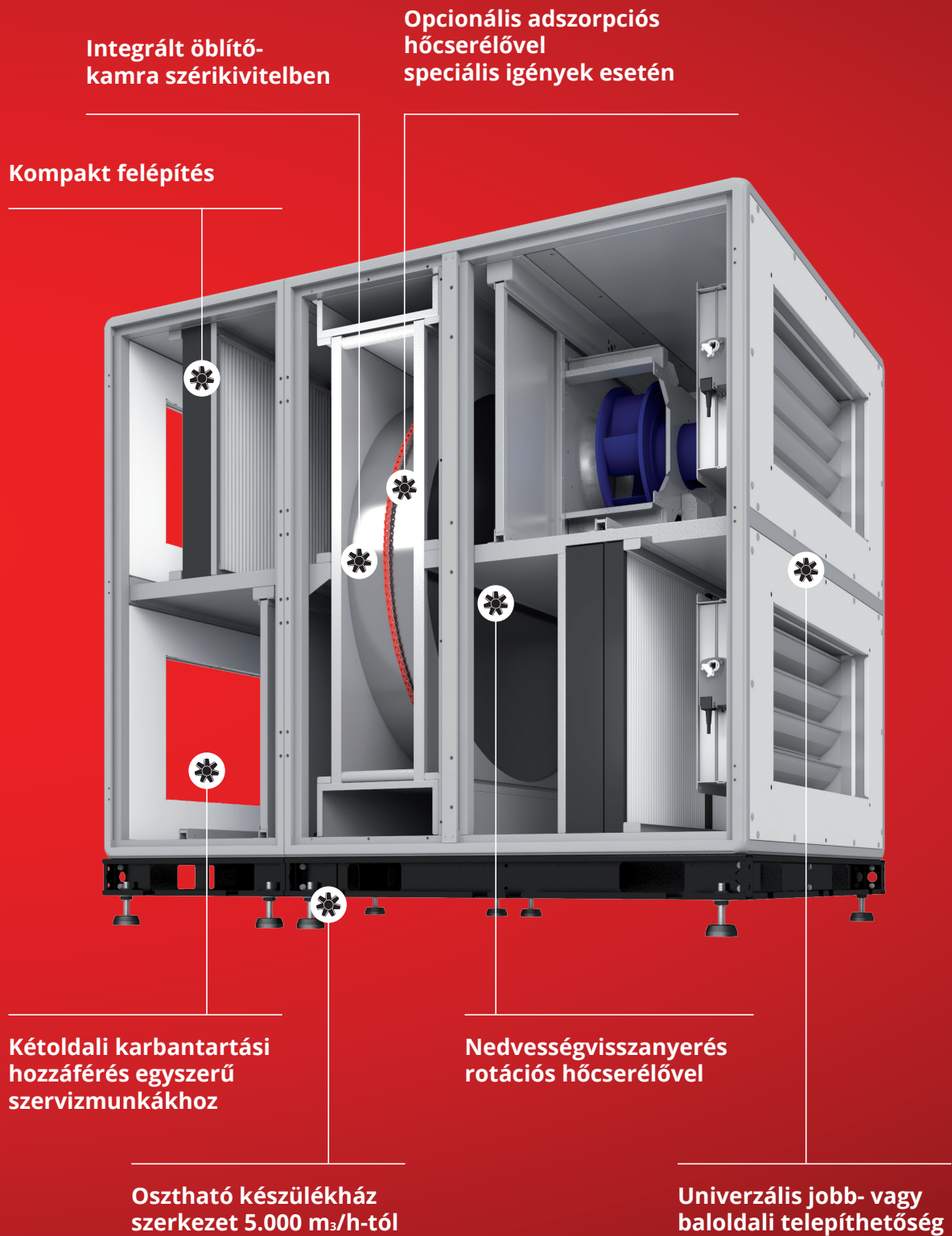


A Helios AIR1 RH sorozat szellőztető gépei rendkívül hatékony rotációs hőcserélőkkel vannak felszerelve, beleértve a szériakiviteli öblítőkamrát is. A kiegészítő nedvességvisszanyerés biztosítja az **optimális beltéri klímát** és a **jobb energiamérleget**.

Speciális igény esetén alternatívaként adszorpciós hőcserélő is választható a maximális nedvesség és hőátadás érdekében. Emellett a rotációs technológia kisebb készülékház méreteket és így nagyobb szabadságot tesz lehetővé a telepítés helyének kiválasztásában.

Helios AIR1[®]

series RH



Az RH sorozatról részletesen.



1 Készülékház

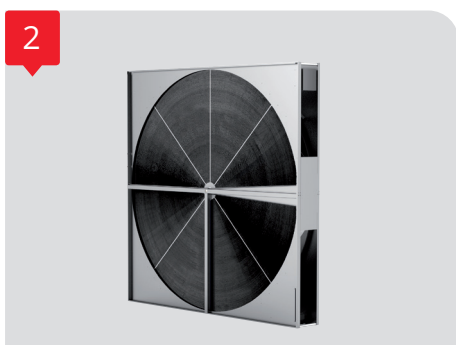
Robusztus és stabil alumínium keretprofilokból készült készülékház, természetesen optimalizálva a hőhidak minimalizálása érdekében. Dupla falú panelek alucink lemezből. Minden oldalon 50 mm vastag ásványgyapot hő- és hangszigeteléssel. A készülék ház kívülről korrózióálló védőbevonattal ellátott, RAL 7047 színben, C4 korrózióállósági osztály, így kültéren is használható. Belül horganyzott. A sima belső felületek megfelelnek a VDI 6022 szerinti higiéniai követelményeknek, optimálisan tisztíthatók. A készülék mindkét oldalán található nagyvonalú szerviznyílások az összes egységhez biztosítják az egyszerű hozzáférést és optimális karbantartási lehetőséget kínálnak. A szervizajtók karbantartás nélküli csuklópántokkal és reteszeltetőkkel karral felszereltek. A nem osztható készülékek (RH 3000-rel bezárólag) úgy lettek kialakítva, hogy a tartozékok, pl. az elektromos- vagy melegvízes utófűtő problémamentesen, akár utólag is a szellőztető gépbe szerelhetők legyenek.

Ház- és tömörségi osztályok a DIN EN 1886 szerint

Hőszigetelés	T2
Hőhíd tényező	TB2
Mechanikus stabilitás	D1
Készülék ház szivárgása túlnyomás esetén	L1
Készülék ház szivárgása vákuum esetén	L1
Szűrő bypass szivárgás	F9

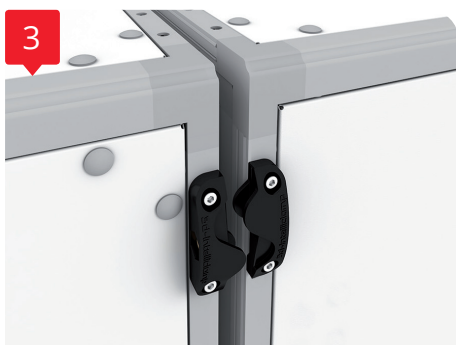
2 A készülék telepítése

Minden eszköz alkalmas beltéri vagy kültéri telepítésre. Kültéri felszereléshez feltétlenül szükség van kiegészítő tartozékokra (például esővédő tető, szívó- / kifúvónyílás fedelek, stb.). Kérjük, vegye figyelembe a tartozékok listáját, vagy konfigurálja az eszközt a www.AIR1Select.com online konfigurációs szoftverünkkel.



2 Hőcserélő

Az Eurovent tanúsítvánnyal ellátott, alumíniumból készült rotációs hőcserélőt (kondenzációs rotor) a legújabb szabványoknak megfelelően gyártják, és garantálják a legmagasabb minőséget és magas hatásfokot. A hőcserélő hő- és hidegvisszanyerésre alkalmas, további nedvesség-átadó képességgel és körülbelül -15 °C-os külső levegőhőmérsékletig biztosít jegesedés elleni védelmet. Az optimális higiénitát kifinomult tömítőrendszer és egy a szállítás részét képező öblítőkamra biztosítja. A rotorhajtás energiahatékony léptetőmotorral történik, amellyel folyamatosan és pontosan szabályozható a rotor fordulatszám. Az innovatív "Power-Belt" hajtósíj garantálja a nagy kopásállóságot, a hosszú élettartamot és az egyszerű cserét. Az "SO" típusú készülékek adszorpciós rotorral vannak felszerelve, amely növeli a levegő páratartalmának és hőjének átvitelét, legfeljebb 90% nedvesség visszanyeréssel. Az ilyen típusú hőcserélők másik jellemzője a körülbelül -20 °C külső levegőhőmérsékletig fennálló jegesedés elleni védelem.

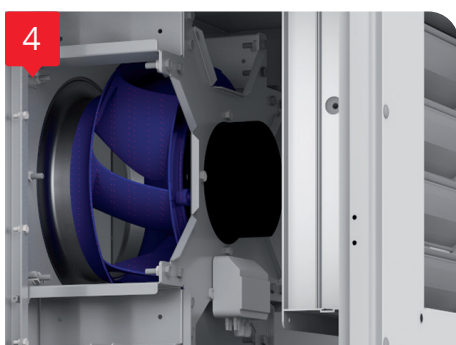


3 A készülék ház oszthatósága

RH 5000 méretű eszköztől a készülék ház osztható, hogy megkönnyítsék a szállítást és a telepítés helyén történő könnyebb mozgatást. Megjegyzés: a szállításra már külön modulokban kerül sor, azaz több szállítási egységben.

4 Ventilátorok

A ventilátorok a készülékben rezgéscsillapítva rögzítettek, szabadon futó, hátrahajló lapátos, radiális járókerékkel szereltek. A közvetlen meghajtású ventilátorok a csendes és energiatakarékos üzemi érdekében, fokozatmentesen fordulatszám szabályozható EC elektromotorokkal hajtottak. A nagyteljesítményű műanyag járókerék kétszintű dinamikus kiegyensúlyozással gyártott. Fokozatmentesen szabályozható 0 – 10 V-os jelen keresztül. Az összes elektromos részegység csatlakozóval ellátott a könnyű karbantarthatóság érdekében. Az Eurovent tanúsított EC motorok IE4 osztályal rendelkeznek, így biztosított az alacsony SFP érték és a magas hatásfok.



Bekötés

A friss-, kifúvási-, elszívási- és befúvási levegő szerelésbarát módon

5



csatlakoztatható a cső- vagy csatornarendszerhez. A légcsatorna-rendszer beszereléséhez az egység a földre állítva 180°-kal elforgatható, hogy a frisslevegő- és a kifúvott levegő, valamint az elszívó és a befúvó csatlakozások balra vagy jobbra legyenek. Kerek csőrendszerhez adaptáláshoz RH 6000 készülékmérettől opcionálisan kiegészítőként különféle tartozékok kaphatók.

5 Szabályozás

A berendezés egy modern, sokoldalú vezérléssel, üzemre készen kerül leszállításra. A szabályozás szerelésbarát módon, a készülék tetején egy külön csatlakozó dobozban helyezkedik el, a készülék komponensei gyárilag bekötöttek és funkciójuk tesztelt. Két eltérő típusú kezelőelem áll rendelkezésre (szükséges tartozék).

A szabályozási funkciók áttekintése:

- Kiválasztható a kívánt üzemmód: Állandó térfogatáramú (CAV), állandó nyomású (CAP, külön tartozékkal), vagy állandó fordulatszámú (CRPM) típusokból.
- Többféle üzemmód és fokozat állítható be.
- Automatikus szabályozás páratartalom- vagy levegőminőség érzékelők alapján. Akár 18 darab érzékelő is csatlakoztatható a hátróm típusból.
- Automatikus üzem beállítható heti programmal.
- Szabad hűtés (éjszakai hűtés/bypass funkció is), illetve aktív hűtés (opcionális hűtőegységgel) is lehetséges.
- Üzembe helyezési asszisztens segíti a készülék és tartozék könnyű és hibamentes üzembe helyezését.
- Épületautomatikai rendszerre köthető a Modbus vagy BACnet hálózaton keresztül.
- Digitális kimenet gyűjtőhibaüzenetekhez.

A Helios AIR1 rendszerrel kapcsolatos további információkat a 118. oldalon talál.

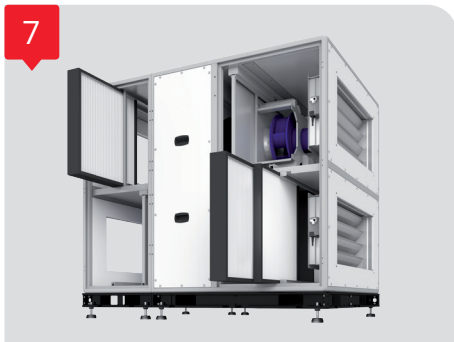
6



6 Tartozékok

A Helios AIR1 készülékekhez számos tartozék áll rendelkezésre. A következő oldalakon az AIR1 készülékekhez illeszkedő tartozékokról is kap részletes információkat.

7



7 Légszűrő

A kazettás szűrők a pontos és dinamikus szűrőfelügyelet segítségével, hosszú üzemidővel rendelkeznek. Könnyű szűrő cseréje a bepattintható keret és a gyorskioldó eszköz segítségével. Opcionálisan többszintű szűrőkonceptió is lehetséges az eszközön belül. A légszűrővel kapcsolatos további információkat a 115. oldalon talál.

8

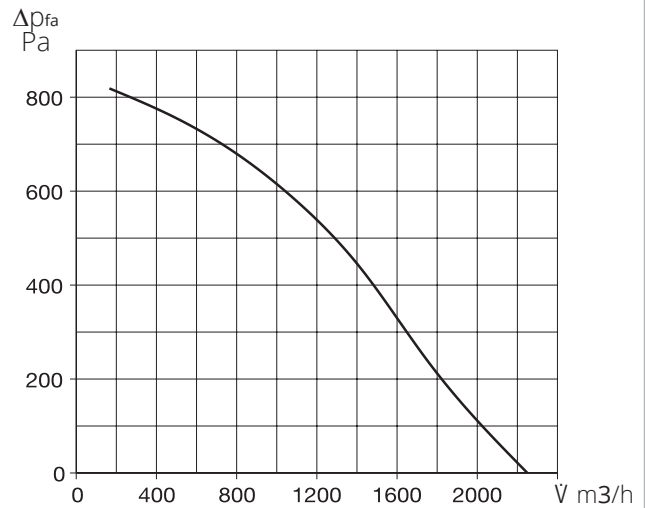
Az AIR1 RH sorozat Eurovent tanúsítását kérelmeztük. Az AIR1 RH sorozat a VDI 6022 (Higiéniai követelmények helyiség szellőztető gépekhez) irányelvek szerint konstruált.

AIR1 RH 1500



Az ábrán tartozékok is láthatóak

AIR1 RH 1500 jelleggörbe



■ Készüléktípusok

	AIR1 RH 1500	AIR1 RH 1500/SO
R.sz.	04343	04352
Hőcserélő	Kondenzációs rotor	Adszorpciós rotor ⁽⁴⁾

■ Műszaki adatok

Mechanikai adatok	
Alkalmazási terület	Beltéri/kültéri
Beszerelési helyzet	Álló
Karbantartási hozzáférés	oldalsó, kétoldali
Min. légszállítás	330 m ³ /h
Max. légszállítás	1600 m ³ /h ⁽¹⁾ (1520 m ³ /h ⁽⁵⁾)
Tömeg	315 kg (320 kg ⁽⁵⁾)
Szállítási egység	1 részes
Készülék szegmens	1
Ház osztály DIN1886 szerint	T2 / TB2 / D1
Szűrő frisslevegő oldal	ISO ePM ₁₀ 55% (F7) ⁽²⁾
Szűrő elszívó oldal	ISO ePM ₁₀ 50% (M5) ⁽²⁾
Közeghőmérséklet (levegő)	-20 és +50 °C között
Környezeti hőmérséklet (üzem)	0 és +50 °C között
Érintésvédelmi osztály	IP 31
Elektromos adatok	
Épületautomatika	BACnet, Modbus TCP/IP
Feszültség / frekvencia	400 V 3N ~, 50 Hz
Max. teljesítményfelvétel ventilátorok	2 x 500 W
Névleges áramfelvétel	
- szellőztető gép	2,2 / 2,2 / 1,3 A
- utófűtés (elektromos)	6,1 / 6,1 / 6,1 A ⁽³⁾
- max. összes	8,3 / 8,3 / 7,4 A
Kapcsolási rajz száma	1317

(1) = az ERP szerinti 250 Pa külső nyomásvesztéségnél
(2) = további szűrőtípusok a tartozékoknál
(3) = opcionális tartozékok
(4) = megnövelt nedvességviszonyeréssel
(5) = AIR RH 1500/SO

■ Zajadatok AIR1 RH 1500

Hangteljesítményszint L _{WA} dB(A) 250 Pa külső nyomás mellett			
	450 m ³ /h	1 200 m ³ /h	1 600 m ³ /h
Befűjt levegő (L _{WA})	69	72	76
Elszívott levegő (L _{WA})	62	65	68
Frisslevegő (L _{WA})	58	62	64
Kifűjt levegő (L _{WA})	69	72	76
A készülékházról lesugárzott hangnyomásszint L _{PA} dB(A)			
	450 m ³ /h	1 200 m ³ /h	1 600 m ³ /h
Készüléktől 1 m-re	42	46	49
Készüléktől 3 m-re	33	36	39
Készüléktől 5 m-re	28	32	35

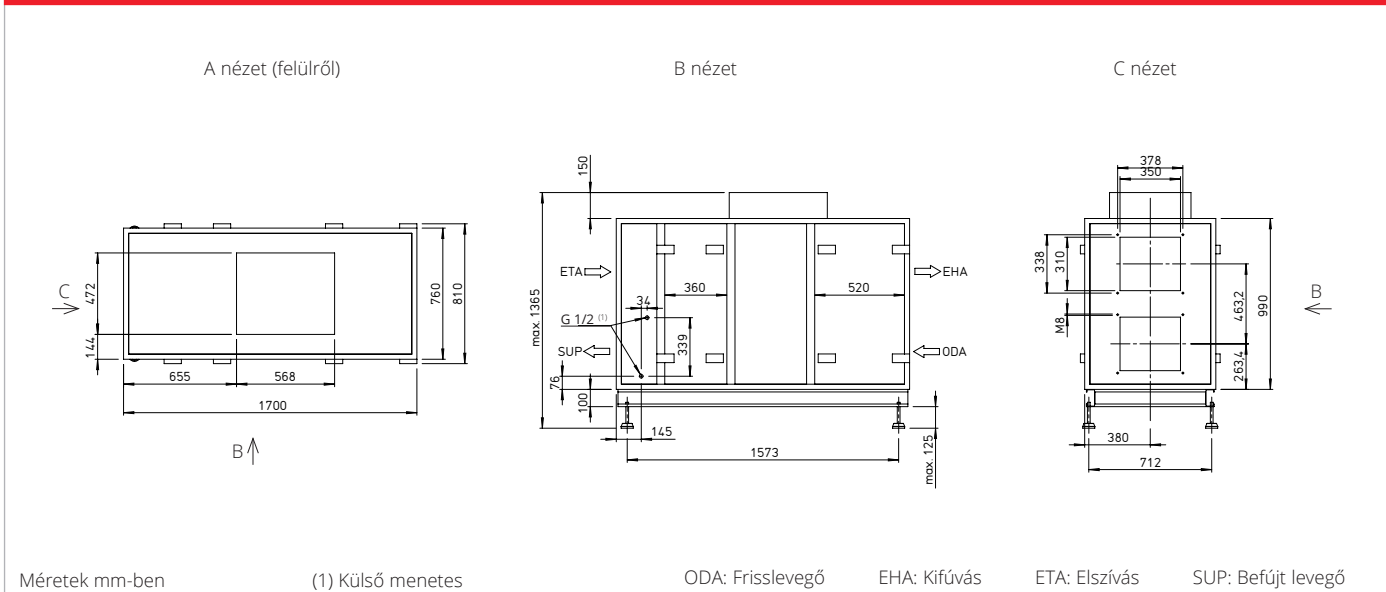
A gép hangteljesítményét mindkét ventilátor egyidejű működésére számítottuk ki. A hangnyomásszintet mindkét ventilátor egyidejű működésére határozzuk meg 1, 3 és 5 m távolságban.

■ Zajadatok AIR1 RH 1500/SO

Hangteljesítményszint L _{WA} dB(A) 250 Pa külső nyomás mellett			
	450 m ³ /h	1 200 m ³ /h	1 520 m ³ /h
Befűjt levegő (L _{WA})	70	73	76
Elszívott levegő (L _{WA})	63	67	68
Frisslevegő (L _{WA})	59	62	64
Kifűjt levegő (L _{WA})	70	73	76
A készülékházról lesugárzott hangnyomásszint L _{PA} dB(A)			
	450 m ³ /h	1 200 m ³ /h	1 520 m ³ /h
Készüléktől 1 m-re	43	47	48
Készüléktől 3 m-re	33	38	39
Készüléktől 5 m-re	29	33	34

A gép hangteljesítményét mindkét ventilátor egyidejű működésére számítottuk ki. A hangnyomásszintet mindkét ventilátor egyidejű működésére határozzuk meg 1, 3 és 5 m távolságban.

Az AIR1 RH 1500 méretei



Tartozékok

■ Fűtő- és hűtőkalorifer		Oldal
Előfűtés		
AIR1-EVH RH 1500 elektromos, külső	R.sz. 01262	98
Utófűtés		
AIR1-ENH RH 1500 elektromos, belső	R.sz. 03605	99
AIR1-NH WW RH 1500 melegvízes, belső	R.sz. 03805	100
Hidraulikai egység melegvízes kaloriferhez		
WHSH HE 24 V (0 - 10 V)	R.sz. 08318	101
Hűtőkalorifer		
AIR1-KR KW RH 1500 L (1) hidegvíz, külső	R.sz. 03958	102
AIR1-KR KW RH 1500 R (1) hidegvíz, külső	R.sz. 04283	102
AIR1-KR DX RH 1500 L (1) direktelpárolgató DX, külső	R.sz. 04416	104
AIR1-KR DX RH 1500 R (1) direktelpárolgató DX, külső	R.sz. 05001	104
■ Légvezetés		
Zárózsalu		Oldal
AIR1-JVK XH 1500/RH 1500	R.sz. 06006	106
Rugalmas csatlakozóelem		
AIR1-VS 35/31	R.sz. 04372	107
Átmeneti idom négyszög/kör		
AIR1-ŰS XH 1500/RH 1500	R.sz. 04367	107

■ Kültéri telepítés		Oldal
Tető kültéri telepítéshez		
AIR1-AAD RH 1500 Eszővédő tető a készülékhez	R.sz. 06382	108
AIR1-AAD KR KW + DX RH 1500 Eszővédő tető a hidegvízes hűtőkaloriferhez vagy direkt elpárolgatóhoz	R.sz. 06467	110
Fűtés kapcsolószekrényhez		
AIR1-AAHK	R.sz. 07064	111
Burkolatok		
AIR1-AAHA XH 1500/RH 1500 Frisslevegő oldali esővédő rács	R.sz. 06484	111
AIR1-AAHA XH 1500/RH 1500 Kifúvás oldali esővédő rács	R.sz. 06643	112
■ Vezérlés		
Kezelőelemek		Oldal
AIR1-BE ECO	R.sz. 06186	113
AIR1-BE TOUCH	R.sz. 06187	113
Csatlakozókábel a kezelőelemekhez		
AIR1-SL 4/10 10 m	R.sz. 07073	113
AIR1-SL 4/20 20 m	R.sz. 07121	113
Érzékelők		
AIR1/KWL-VOC 0-10V levegőminőség érzékelő	R.sz. 20250	113
AIR1/KWL-CO2 0-10V CO2 érzékelő	R.sz. 20251	113
AIR1/KWL-FTF 0-10V Páratartalom-és hőm. érzékelő	R.sz. 20252	113
AIR1-CO2 K CO2 érzékelő légcsatornába	R.sz. 07124	114
Jelátalakító érzékelőkhöz		
AIR1-SK	R.sz. 06019	114
Bővítő készlet nyomástartó üzemhez		
AIR1-CAP	R.sz. 06756	114
■ Légszűrő		
Tartalék szűrők és további szűrőtípusok		Oldal
ELF-AIR1 RH 1500/ePM10 50%/48 (M5)	R.sz. 02192	115
ELF-AIR1 RH 1500/ePM10 50%/96 (M5)	R.sz. 02211	115
ELF-AIR1 RH 1500/ePM1 55%/96 (F7)	R.sz. 02236	115
ELF-AIR1 RH 1500/ePM1 80%/96 (F9)	R.sz. 02374	115

(1) = Ha a hűtőkalorifert a légáramlás irányából nézzük, az R változatot szervizoldala jobbra, az L változatot balra találhatók

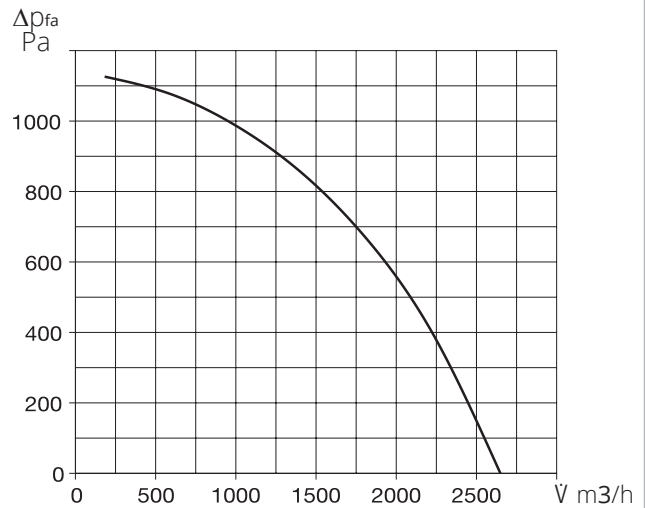
Az itt megadott műszaki adatok és légmennyiségek biztosítása érdekében a gyári tartalékszűrő használata kötelező.

AIR1 RH 2000



Az ábrán tartozékok is láthatóak

AIR1 RH 2000 jelleggörbe



■ Készüléktípusok

	AIR1 RH 2000	AIR1 RH 2000/SO
R.sz.	04344	04353
Hőcserélő	Kondenzációs rotor	Adszorpciós rotor ⁽⁴⁾

■ Műszaki adatok

Mechanikai adatok	
Alkalmazási terület	Beltéri/kültéri
Beszerelési helyzet	Álló
Karbantartási hozzáférés	oldalsó, kétoldali
Min. légszállítás	330 m ³ /h
Max. légszállítás	2100 m ³ /h ⁽¹⁾ (2020 m ³ /h ⁽⁵⁾)
Tömeg	361 kg (368 kg ⁽⁵⁾)
Szállítási egység	1 részes
Készülék szegmens	1
Ház osztály DIN1886 szerint	T2 / TB2 / D1
Szűrő frisslevegő oldal	ISO ePM ₁ 55% (F7) ⁽²⁾
Szűrő elszívó oldal	ISO ePM ₁₀ 50% (M5) ⁽²⁾
Közeghőmérséklet (levegő)	-20 és +40 °C között
Környezeti hőmérséklet (üzem)	0 és +50 °C között
Érintésvédelmi osztály	IP 31
Elektromos adatok	
Épületautomatika	BACnet, Modbus TCP/IP
Feszültség / frekvencia	400 V 3N ~, 50 Hz
Max. teljesítményfelvétel ventilátorok	2 x 780 W
Névleges áramfelvétel	
- szellőztető gép	3,4 / 3,4 / 1,3 A
- utófűtés (elektromos)	8,4 / 8,4 / 8,4 A ⁽³⁾
- max. összes	11,8 / 11,8 / 9,7 A
Kapcsolási rajz száma	1318

(1) = az ERP szerinti 250 Pa külső nyomásvesztésénél
(2) = további szűrőtípusok a tartozékoknál
(3) = opcionális tartozékok
(4) = megnövelt nedvességviszonyeréssel
(5) = AIR1 RH 2000/SO

■ Zajadatok AIR1 RH 2000

Hangteljesítményszint L _{WA} dB(A) 250 Pa külső nyomás mellett			
	600 m ³ /h	1 500 m ³ /h	2 100 m ³ /h
Befűjt levegő (L _{WA})	68	74	80
Elszívott levegő (L _{WA})	60	65	71
Frisslevegő (L _{WA})	57	61	67
Kifűjt levegő (L _{WA})	68	74	80

A készülékházról lesugárzott hangnyomásszint L_{PA} dB(A)

	600 m ³ /h	1 500 m ³ /h	2 100 m ³ /h
Készüléktől 1 m-re	43	45	52
Készüléktől 3 m-re	33	36	42
Készüléktől 5 m-re	29	31	38

A gép hangteljesítményét mindkét ventilátor egyidejű működésére számítottuk ki. A hangnyomásszintet mindkét ventilátor egyidejű működésére határozzuk meg 1, 3 és 5 m távolságban.

■ Zajadatok AIR1 RH 2000/SO

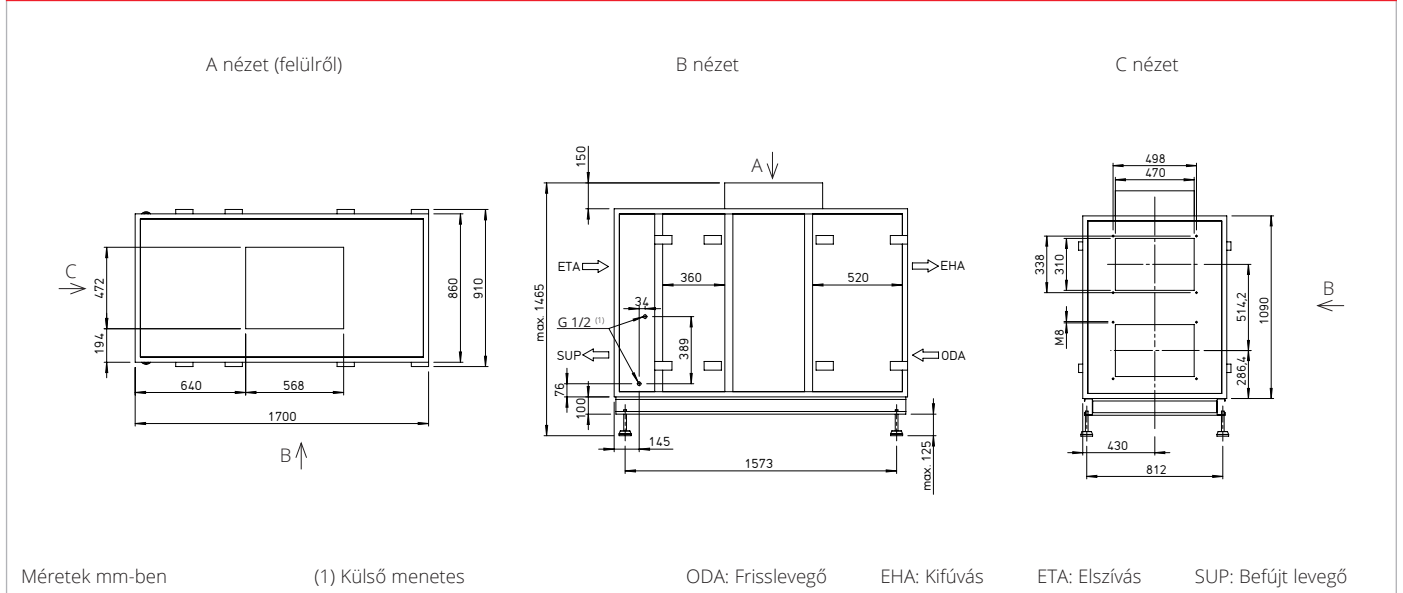
Hangteljesítményszint L _{WA} dB(A) 250 Pa külső nyomás mellett			
	600 m ³ /h	1 500 m ³ /h	2 020 m ³ /h
Befűjt levegő (L _{WA})	69	74	79
Elszívott levegő (L _{WA})	61	65	70
Frisslevegő (L _{WA})	57	61	66
Kifűjt levegő (L _{WA})	69	74	79

A készülékházról lesugárzott hangnyomásszint L_{PA} dB(A)

	600 m ³ /h	1 500 m ³ /h	2 020 m ³ /h
Készüléktől 1 m-re	44	46	50
Készüléktől 3 m-re	34	37	40
Készüléktől 5 m-re	30	32	36

A gép hangteljesítményét mindkét ventilátor egyidejű működésére számítottuk ki. A hangnyomásszintet mindkét ventilátor egyidejű működésére határozzuk meg 1, 3 és 5 m távolságban.

Az AIR1 RH 2000 méretei



■ Tartozékok

■ Fűtő- és hűtőkalorifer		Oldal
Előfűtés		
AIR1-EVH RH 2000 elektromos, külső	R.sz. 01710	98
Utófűtés		
AIR1-ENH RH 2000 elektromos, belső	R.sz. 03616	99
AIR1-NH WW RH 2000 melegvízes, belső	R.sz. 03806	100
Hidraulikai egység melegvízes kaloriferhez		
WHSH HE 24 V (0 - 10 V)	R.sz. 08318	101
Hűtőkalorifer		
AIR1-KR KW RH 2000 L ⁽¹⁾ hidegvíz, külső	R.sz. 03959	102
AIR1-KR KW RH 2000 R ⁽¹⁾ hidegvíz, külső	R.sz. 04285	102
AIR1-KR DX RH 2000 L ⁽¹⁾ direktelpárolgató DX, külső	R.sz. 04417	104
AIR1-KR DX RH 2000 R ⁽¹⁾ direktelpárolgató DX, külső	R.sz. 05025	104
■ Légvezetés		
Zárózsalu		Oldal
AIR1-JVK XH 2500/RH 2000	R.sz. 06007	106
Rugalmas csatlakozóelem		
AIR1-VS 47/31	R.sz. 04373	107
Átmeneti idom négyszög/kör		
AIR1-ÜS XH 2500/RH 2000	R.sz. 04368	107

■ Kültéri telepítés		Oldal
Tető kültéri telepítéshez		
AIR1-AAD RH 2000 Eszővédő tető a készülékhez	R.sz. 06431	108
AIR1-AAD KR KW + DX RH 2000 Eszővédő tető a hidegvízes hűtőkaloriferhez vagy direkt elpárolgatóhoz	R.sz. 06468	110
Fűtés kapcsolószekrényhez		
AIR1-AAHK	R.sz. 07064	111
Burkolatok		
AIR1-AAHA XH 2500/RH 2000 Frisslevegő oldali esővédő rács	R.sz. 06539	111
AIR1-AAHA XH 2500/RH 2000 Kifúvás oldali esővédő rács	R.sz. 06646	112

■ Vezérlés		Oldal
Kezelőelemek		
AIR1-BE ECO	R.sz. 06186	113
AIR1-BE TOUCH	R.sz. 06187	113
Csatlakozókábel a kezelőelemekhez		
AIR1-SL 4/10 10 m	R.sz. 07073	113
AIR1-SL 4/20 20 m	R.sz. 07121	113
Érzékelők		
AIR1/KWL-VOC 0-10V levegőminőség érzékelő	R.sz. 20250	113
AIR1/KWL-CO2 0-10V CO2 érzékelő	R.sz. 20251	113
AIR1/KWL-FTF 0-10V Páratartalom-és hőm. érzékelő	R.sz. 20252	113
AIR1-CO2 K CO2 érzékelő légszűrőházba	R.sz. 07124	114
Jelátalakító érzékelőkhöz		
AIR1-SK	R.sz. 06019	114
Bővítő készlet nyomástartó üzemhez		
AIR1-CAP	R.sz. 06756	114

■ Légszűrő		Oldal
Tartalék szűrők és további szűrőtípusok		
ELF-AIR1 RH 2000/ePM10 50%/48 (M5)	R.sz. 02193	115
ELF-AIR1 RH 2000/ePM10 50%/96 (M5)	R.sz. 02212	115
ELF-AIR1 RH 2000/ePM1 55%/96 (F7)	R.sz. 02237	115
ELF-AIR1 RH 2000/ePM1 80%/96 (F9)	R.sz. 02384	115

(1) = Ha a hűtőkalorifert a légáramlás irányából nézzük, az R változatot szervizoldala jobbra, az L változatot balra találhatók

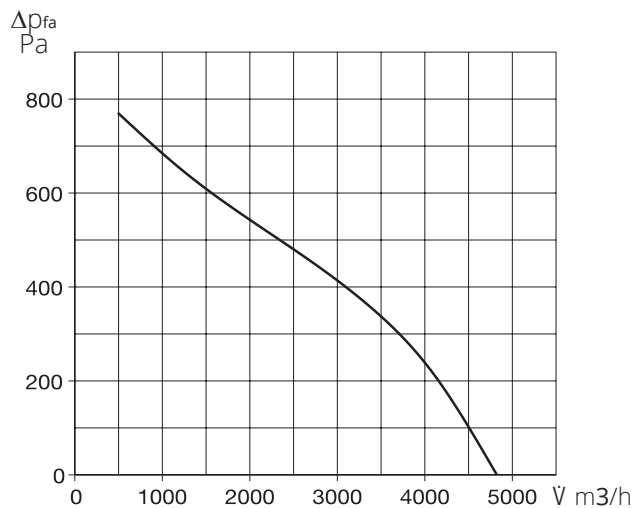
Az itt megadott műszaki adatok és légmennyiségek biztosítása érdekében a gyári tartalékszűrő használata kötelező.

AIR1 RH 3000



Az ábrán tartozékok is láthatóak

AIR1 RH 3000 jelleggörbe



■ Készüléktípusok

	AIR1 RH 3000	AIR1 RH 3000/SO
R.sz.	04345	04354
Hőcserélő	Kondenzációs rotor	Adszorpciós rotor ⁽⁴⁾

■ Műszaki adatok

Mechanikai adatok	
Alkalmazási terület	Beltéri/kültéri
Beszerelési helyzet	Álló
Karbantartási hozzáférés	oldalsó, kétoldali
Min. légszállítás	790 m ³ /h
Max. légszállítás	3000 m ³ /h ⁽¹⁾ (2770 m ³ /h ⁽⁵⁾)
Tömeg	438 kg (450 kg ⁽⁵⁾)
Szállítási egység	1 részes
Készülék szegmens	1
Ház osztály DIN1886 szerint	T2 / TB2 / D1
Szűrő frisslevegő oldal	ISO ePM ₁ 55% (F7) ⁽²⁾
Szűrő elszívó oldal	ISO ePM ₁₀ 50% (M5) ⁽²⁾
Közeghőmérséklet (levegő)	-20 és +50 °C között
Környezeti hőmérséklet (üzem)	0 és +50 °C között
Érintésvédelmi osztály	IP 31
Elektromos adatok	
Épületautomatika	BACnet, Modbus TCP/IP
Feszültség / frekvencia	400 V 3N ~, 50 Hz
Max. teljesítményfelvétel ventilátorok	2 x 1500 W
Névleges áramfelvétel	
- szellőztető gép	4,6 / 4,6 / 5,8 A
- utófűtés (elektromos)	13,1 / 13,1 / 13,1 A ⁽³⁾
- max. összes	17,7 / 17,7 / 18,9 A
Kapcsolási rajz száma	1319

(1) = az ERP szerinti 250 Pa külső nyomásvesztéségnél
(2) = további szűrőtípusok a tartozékoknál
(3) = opcionális tartozékok
(4) = megnövelt nedvességviszonyeréssel
(5) = AIR RH 3000/SO

■ Zajadatok AIR1 RH 3000

Hangteljesítményszint L_{WA} dB(A) 250 Pa külső nyomás mellett

	900 m ³ /h	2 200 m ³ /h	3 000 m ³ /h
Befújt levegő (L _{WA})	79	82	82
Elszívott levegő (L _{WA})	71	74	74
Frisslevegő (L _{WA})	67	70	70
Kifújt levegő (L _{WA})	79	82	82

A készülékházról lesugárzott hangnyomásszint L_{PA} dB(A)

	900 m ³ /h	2 200 m ³ /h	3 000 m ³ /h
Készüléktől 1 m-re	52	54	55
Készüléktől 3 m-re	42	44	45
Készüléktől 5 m-re	38	40	41

A gép hangteljesítményét mindkét ventilátor egyidejű működésére számítottuk ki. A hangnyomásszintet mindkét ventilátor egyidejű működésére határozzuk meg 1, 3 és 5 m távolságban.

■ Zajadatok AIR1 RH 3000/SO

Hangteljesítményszint L_{WA} dB(A) 250 Pa külső nyomás mellett

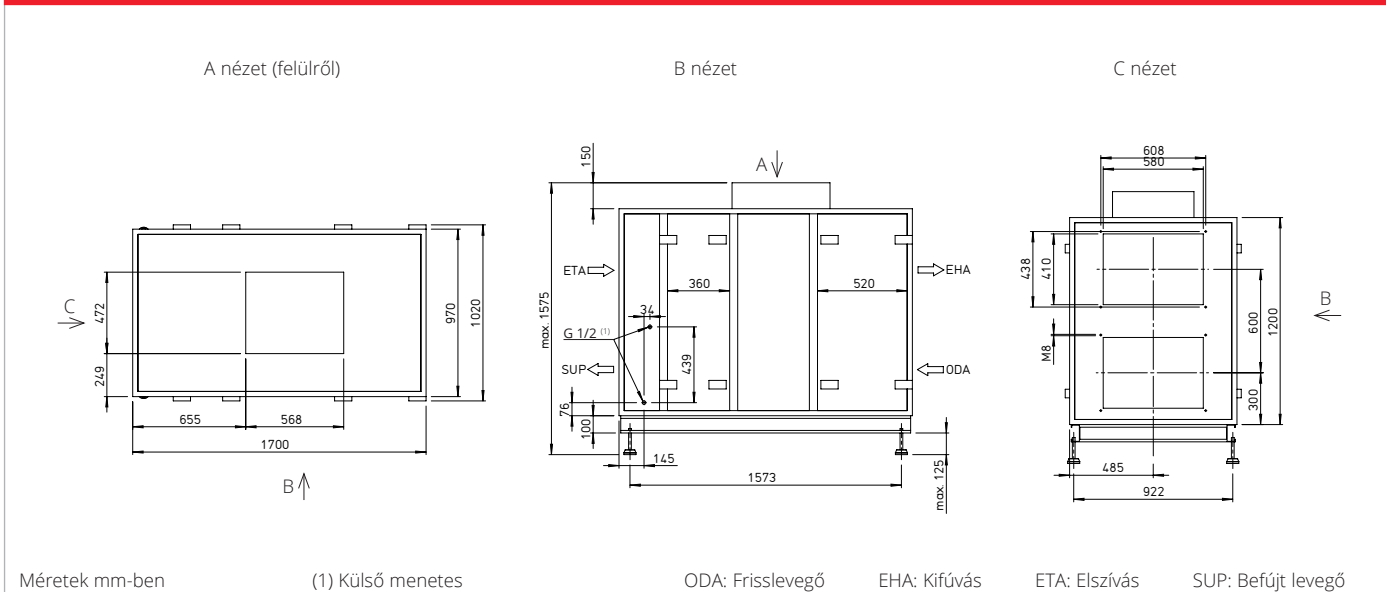
	900 m ³ /h	2 200 m ³ /h	2 770 m ³ /h
Befújt levegő (L _{WA})	79	83	83
Elszívott levegő (L _{WA})	72	75	74
Frisslevegő (L _{WA})	68	71	70
Kifújt levegő (L _{WA})	79	83	82

A készülékházról lesugárzott hangnyomásszint L_{PA} dB(A)

	900 m ³ /h	2 200 m ³ /h	2 770 m ³ /h
Készüléktől 1 m-re	52	55	54
Készüléktől 3 m-re	43	46	45
Készüléktől 5 m-re	38	41	40

A gép hangteljesítményét mindkét ventilátor egyidejű működésére számítottuk ki. A hangnyomásszintet mindkét ventilátor egyidejű működésére határozzuk meg 1, 3 és 5 m távolságban.

Az AIR1 RH 3000 méretei



Tartozékok

■ Fűtő- és hűtőkalorifer		Oldal
Előfűtés		
AIR1-EVH RH 3000 elektromos, külső	R.sz. 01711	98
Utófűtés		
AIR1-ENH RH 3000 elektromos, belső	R.sz. 03617	99
AIR1-NH WW RH 3000 melegvízes, belső	R.sz. 03824	100
Hidraulikai egység melegvízes kaloriferhez		
WHSH HE 24 V (0 - 10 V)	R.sz. 08318	101
Hűtőkalorifer		
AIR1-KR KW RH 3000 L ⁽¹⁾ hidegvíz, külső	R.sz. 03967	102
AIR1-KR KW RH 3000 R ⁽¹⁾ hidegvíz, külső	R.sz. 04286	102
AIR1-KR DX RH 3000 L ⁽¹⁾ direktelpárolgató DX, külső	R.sz. 04422	104
AIR1-KR DX RH 3000 R ⁽¹⁾ direktelpárolgató DX, külső	R.sz. 05028	104

■ Légvezetés		Oldal
Zárószalu		
AIR1-JVK XH 3500-4500/RH 3000	R.sz. 06009	106
Rugalmas csatlakozóelem		
AIR1-VS 58/41	R.sz. 04374	107
Átmeneti idom négyzet/kör		
AIR1-ÜS XH 3500-4500/RH 3000	R.sz. 04369	107

■ Kültéri telepítés		Oldal
Tető kültéri telepítéshez		
AIR1-AAD RH 3000 Eszővédő tető a készülékhez	R.sz. 06432	108
AIR1-AAD KR KW + DX RH 3000 Eszővédő tető a hidegvízes hűtőkaloriferhez vagy direkt elpárolgatóhoz	R.sz. 06469	110
Fűtés kapcsolószekrényhez		
AIR1-AAHK	R.sz. 07064	111
Burkolatok		
AIR1-AAHA XH 3500-4500/RH 3000 Frisslevegő oldali esővédő rács	R.sz. 06487	111
AIR1-AAHF XH 3500-4500/RH 3000 Kifúvás oldali esővédő rács	R.sz. 06647	112

■ Vezérlés		Oldal
Kezelőelemek		
AIR1-BE ECO	R.sz. 06186	113
AIR1-BE TOUCH	R.sz. 06187	113
Csatlakozókábel a kezelőelemekhez		
AIR1-SL 4/10 10 m	R.sz. 07073	113
AIR1-SL 4/20 20 m	R.sz. 07121	113
Érzékelők		
AIR1/KWL-VOC 0-10V levegőminőség érzékelő	R.sz. 20250	113
AIR1/KWL-CO2 0-10V CO2 érzékelő	R.sz. 20251	113
AIR1/KWL-FTF 0-10V Páratartalom-és hőm. érzékelő	R.sz. 20252	113
AIR1-CO2 K CO2 érzékelő légcsatornába	R.sz. 07124	114
Jelátalakító érzékelőkhöz		
AIR1-SK	R.sz. 06019	114
Bővítő készlet nyomástartó üzemhez		
AIR1-CAP	R.sz. 06756	114

■ Légszűrő		Oldal
Tartalék szűrők és további szűrőtípusok		
ELF-AIR1 RH 3000/ePM10 50%/48 (M5)	R.sz. 02194	115
ELF-AIR1 RH 3000/ePM10 50%/96 (M5)	R.sz. 02213	115
ELF-AIR1 RH 3000/ePM1 55%/96 (F7)	R.sz. 02238	115
ELF-AIR1 RH 3000/ePM1 80%/96 (F9)	R.sz. 02425	115

(1) = Ha a hűtőkalorifert a légáramlás irányából nézzük, az R változatot szervizoldala jobbra, az L változatot balra találhatók

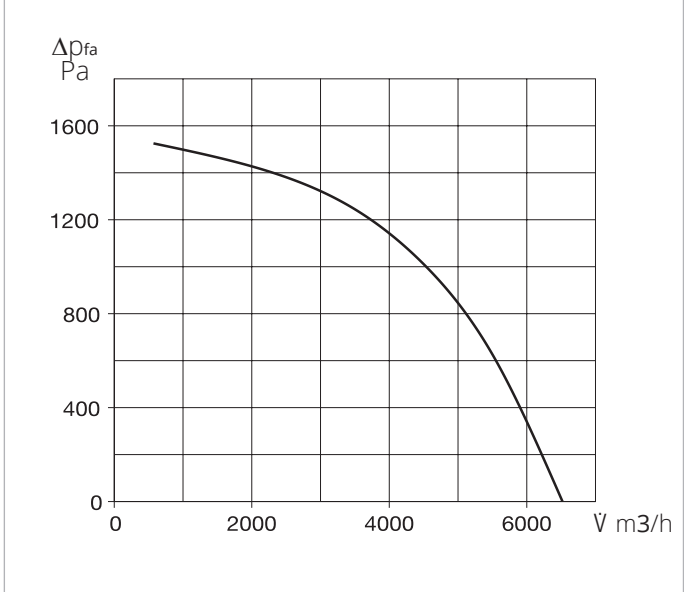
Az itt megadott műszaki adatok és légmennyiségek biztosítása érdekében a gyári tartalékszűrő használata kötelező.

AIR1 RH 5000



Az ábrán tartozékok is láthatóak

AIR1 RH 5000 jelleggörbe



■ Készüléktípusok

	AIR1 RH 5000	AIR1 RH 5000/SO
R.sz.	04346	04355
Hőcserélő	Kondenzációs rotor	Adszorpciós rotor ⁽³⁾

■ Műszaki adatok

Mechanikai adatok	
Alkalmazási terület	Beltéri/kültéri
Beszerelési helyzet	Álló
Karbantartási hozzáférés	oldalsó, kétoldali
Min. légszállítás	665 m ³ /h
Max. légszállítás	5150 m ³ /h ⁽¹⁾ (4950 m ³ /h ⁽⁴⁾)
Tömeg	629 kg (645 kg ⁽⁴⁾)
Szállítási egység	2 részes
Készülék szegmens	táblázat
Ház osztály DIN1886 szerint	T2 / TB2 / D1
Szűrő frisslevegő oldal	ISO ePM ₁ 55% (F7) ⁽²⁾
Szűrő elszívó oldal	ISO ePM ₁₀ 50% (M5) ⁽²⁾
Közeghőmérséklet (levegő)	-20 és +50 °C között
Környezeti hőmérséklet (üzem)	0 és +50 °C között
Érintésvédelmi osztály	IP 31
Elektromos adatok	
Épületautomatika	BACnet, Modbus TCP/IP
Feszültség / frekvencia	400 V 3N ~, 50 Hz
Max. teljesítményfelvétel ventilátorok	2 x 2500 W
Névleges áramfelvétel	7,6 / 7,6 / 8,9 A (7,6 / 7,6 / 9,5 A ⁽⁴⁾)
Kapcsolási rajz száma	1320

(1) = az ERP szerinti 400 Pa külső nyomásvesztésnél
(2) = további szűrőtípusok a tartozékoknál
(3) = megnövelt nedvességviszanyeréssel
(4) = AIR RH 5000/SO

■ Zajadatok AIR1 RH 5000

Hangteljesítményszint L _{WA} dB(A) 400 Pa külső nyomás mellett			
	1 500 m ³ /h	3 700 m ³ /h	5 150 m ³ /h
Befújt levegő (L _{WA})	75	80	86
Elszívott levegő (L _{WA})	66	70	76
Frisslevegő (L _{WA})	62	66	72
Kifújt levegő (L _{WA})	75	80	86
A készülékházról lesugárzott hangnyomásszint L _{PA} dB(A)			
	1 500 m ³ /h	3 700 m ³ /h	5 150 m ³ /h
Készüléktől 1 m-re	48	52	57
Készüléktől 3 m-re	39	43	48
Készüléktől 5 m-re	34	38	43

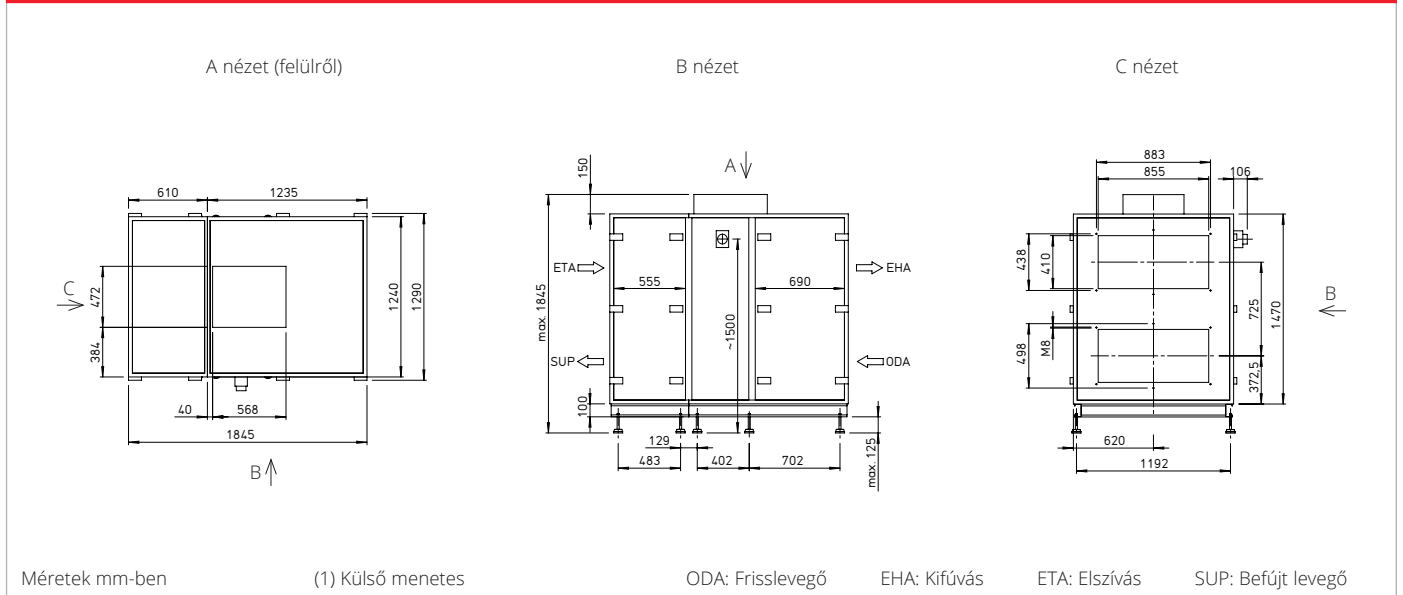
A gép hangteljesítményét mindkét ventilátor egyidejű működésére számítottuk ki. A hangnyomásszintet mindkét ventilátor egyidejű működésére határozzuk meg 1, 3 és 5 m távolságban.

■ Zajadatok AIR1 RH 5000/SO

Hangteljesítményszint L _{WA} dB(A) 400 Pa külső nyomás mellett			
	1 500 m ³ /h	3 700 m ³ /h	4 950 m ³ /h
Befújt levegő (L _{WA})	75	80	85
Elszívott levegő (L _{WA})	67	71	75
Frisslevegő (L _{WA})	63	67	71
Kifújt levegő (L _{WA})	75	80	85
A készülékházról lesugárzott hangnyomásszint L _{PA} dB(A)			
	1 500 m ³ /h	3 700 m ³ /h	4 950 m ³ /h
Készüléktől 1 m-re	49	52	57
Készüléktől 3 m-re	39	43	47
Készüléktől 5 m-re	35	38	43

A gép hangteljesítményét mindkét ventilátor egyidejű működésére számítottuk ki. A hangnyomásszintet mindkét ventilátor egyidejű működésére határozzuk meg 1, 3 és 5 m távolságban.

Az AIR1 RH 5000 méretei



Tartozékok

■ Fűtő- és hűtőkalorifer		Oldal
Előfűtés		
AIR1-EVH RH 5000 elektromos, külső	R.sz. 01791	98
Utófűtés		
AIR1-EVH RH 5000 elektromos, külső	R.sz. 03618	99
AIR1-NH WW RH 5000 melegvízes, külső	R.sz. 03825	100
Hidraulikai egység melegvízes kaloriferhez		
WHSH HE 24 V (0 - 10 V) M	R.sz. 06310	101
Hűtőkalorifer		
AIR1-KR KW RH 5000 L ⁽¹⁾ hidegvíz, külső	R.sz. 03971	102
AIR1-KR KW RH 5000 R ⁽¹⁾ hidegvíz, külső	R.sz. 04287	102
AIR1-KR DX RH 5000 L ⁽¹⁾ direktelpárolgató DX, külső	R.sz. 04424	104
AIR1-KR DX RH 5000 R ⁽¹⁾ direktelpárolgató DX, külső	R.sz. 05046	104

■ Légvezetés		Oldal
Zárószalu		
AIR1-JVK XH 5500/RH 5000-6000	R.sz. 06010	106
Környezeti levegő modul		
AIR1-ULM RH 5000	R.sz. 06040	106
Rugalmas csatlakozóelem		
AIR1-VS 85/41	R.sz. 04375	107
Átmeneti idom négyszög/kör		
AIR1-ÜS XH 5500/RH 5000-6000	R.sz. 04370	107

■ Légszűrő		Oldal
Tartalék szűrők és további szűrőtípusok		
ELF-AIR1 RH 5000/ePM10 50%/48 (M5)	R.sz. 02196	115
ELF-AIR1 RH 5000/ePM10 50%/96 (M5)	R.sz. 02214	115
ELF-AIR1 RH 5000/ePM1 55%/96 (F7)	R.sz. 02239	115
ELF-AIR1 RH 5000/ePM1 80%/96 (F9)	R.sz. 02446	115

Az itt megadott műszaki adatok és légmennyiségek biztosítása érdekében a gyári tartalékszűrő használata kötelező.

(1) = Ha a hűtőkalorifert a légáramlás irányából nézzük, az R változatot szervizoldala jobbra, az L változatot balra találhatók

■ Kültéri telepítés		Oldal
Tető kültéri telepítéshez		
AIR1-AAD RH 5000 Esővédő tető a készülékhez	R.sz. 06433	108
AIR1-AAD RH 5000/ULM Esővédő tető a készülékhez recirkulációs modulal	R.sz. 06439	109
AIR1-AAD KR KW + DX RH 5000 Esővédő tető a hidegvízes hűtőkaloriferhez vagy direkt elpárolgatóhoz	R.sz. 06470	110
AIR1-AAD NH EL + WW RH 5000 Esővédő tető utófűtéshez	R.sz. 06445	110
Fűtés kapcsolószekrényhez		
AIR1-AAHK	R.sz. 07064	111
Burkolatok		
AIR1-AAHA XH 5500/RH 5000-6000 Frisslevegő oldali esővédő rács	R.sz. 06496	111
AIR1-AAHF XH 5500/RH 5000-6000 Kifúvás oldali esővédő rács	R.sz. 06648	112

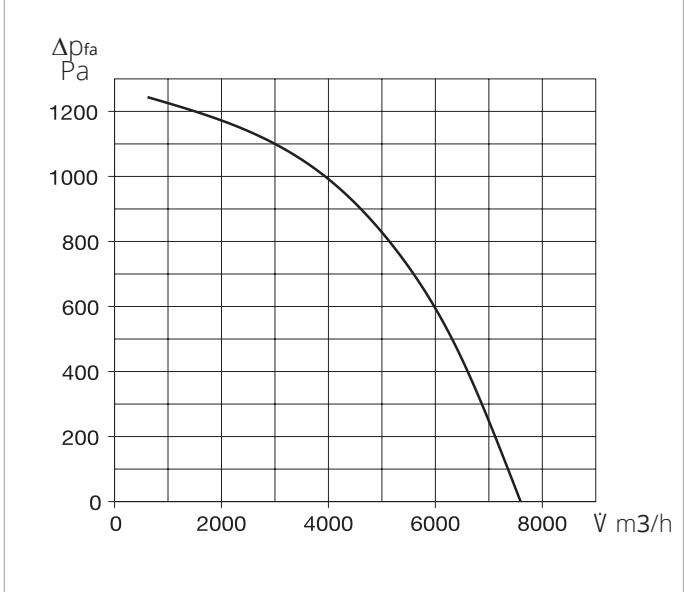
■ Vezérlés		Oldal
Kezelőelemek		
AIR1-BE ECO	R.sz. 06186	113
AIR1-BE TOUCH	R.sz. 06187	113
Csatlakozókábel a kezelőelemekhez		
AIR1-SL 4/10 10 m	R.sz. 07073	113
AIR1-SL 4/20 20 m	R.sz. 07121	113
Érzékelők		
AIR1/KWL-VOC 0-10V levegőminőség érzékelő	R.sz. 20250	113
AIR1/KWL-CO2 0-10V CO2 érzékelő	R.sz. 20251	113
AIR1/KWL-FTF 0-10V Páratartalom-és hőm. érzékelő	R.sz. 20252	113
AIR1-CO2 K CO2 érzékelő légcseratornába	R.sz. 07124	114
Jelátalakító érzékelőkhöz		
AIR1-SK	R.sz. 06019	114
Bővítő készlet nyomástartó üzemhez		
AIR1-CAP	R.sz. 06756	114

AIR1 RH 6000



Az ábrán tartozékok is láthatóak

AIR1 RH 6000 jelleggörbe



■ Készüléktípusok

	AIR1 RH 6000	AIR1 RH 6000/SO
R.sz.	04347	04356
Hőcserélő	Kondenzációs rotor	Adszorpciós rotor ⁽³⁾

■ Műszaki adatok

Mechanikai adatok	
Alkalmazási terület	Beltéri/kültéri
Beszereleési helyzet	Álló
Karbantartási hozzáférés	oldalsó, kétoldali
Min. légszállítás	845 m ³ /h
Max. légszállítás	6200 m ³ /h ⁽¹⁾ (5950 m ³ /h ⁽⁴⁾)
Tömeg	775 kg (787 kg ⁽⁴⁾)
Szállítási egység	2 részes
Készülék szegmens	táblázat
Ház osztály DIN1886 szerint	T2 / TB2 / D1
Szűrő frisslevegő oldal	ISO ePM ₁ 55% (F7) ⁽²⁾
Szűrő elszívó oldal	ISO ePM ₁₀ 50% (M5) ⁽²⁾
Közeghőmérséklet (levegő)	-20 és +40 °C között
Környezeti hőmérséklet (üzem)	0 és +50 °C között
Érintésvédelmi osztály	IP 31
Elektromos adatok	
Épületautomatika	BACnet, Modbus TCP/IP
Feszültség / frekvencia	400 V 3N ~, 50 Hz
Max. teljesítményfelvétel ventilátorok	2 x 2400 W
Névleges áramfelvétel	7,3 / 7,3 / 8,8 A (7,3 / 7,3 / 9,3 A ⁽⁴⁾)
Kapcsolási rajz száma	1321

(1) = az ERP szerinti 400 Pa külső nyomásvesztéségnél
(2) = további szűrőtípusok a tartozékoknál
(3) = megnövelt nedvességviszonyeréssel
(4) = AIR RH 6000/SO

■ Zajadatok AIR1 RH 6000

Hangteljesítményszint L _{WA} dB(A) 400 Pa külső nyomás mellett			
	1 900 m ³ /h	4 400 m ³ /h	6 200 m ³ /h
Befűjt levegő (L _{WA})	76	79	86
Elszívott levegő (L _{WA})	67	70	77
Frisslevegő (L _{WA})	63	66	73
Kifűjt levegő (L _{WA})	76	79	85
A készülékházról lesugárzott hangnyomásszint L _{PA} dB(A)			
	1 900 m ³ /h	4 400 m ³ /h	6 200 m ³ /h
Készüléktől 1 m-re	49	51	59
Készüléktől 3 m-re	39	42	49
Készüléktől 5 m-re	35	37	45

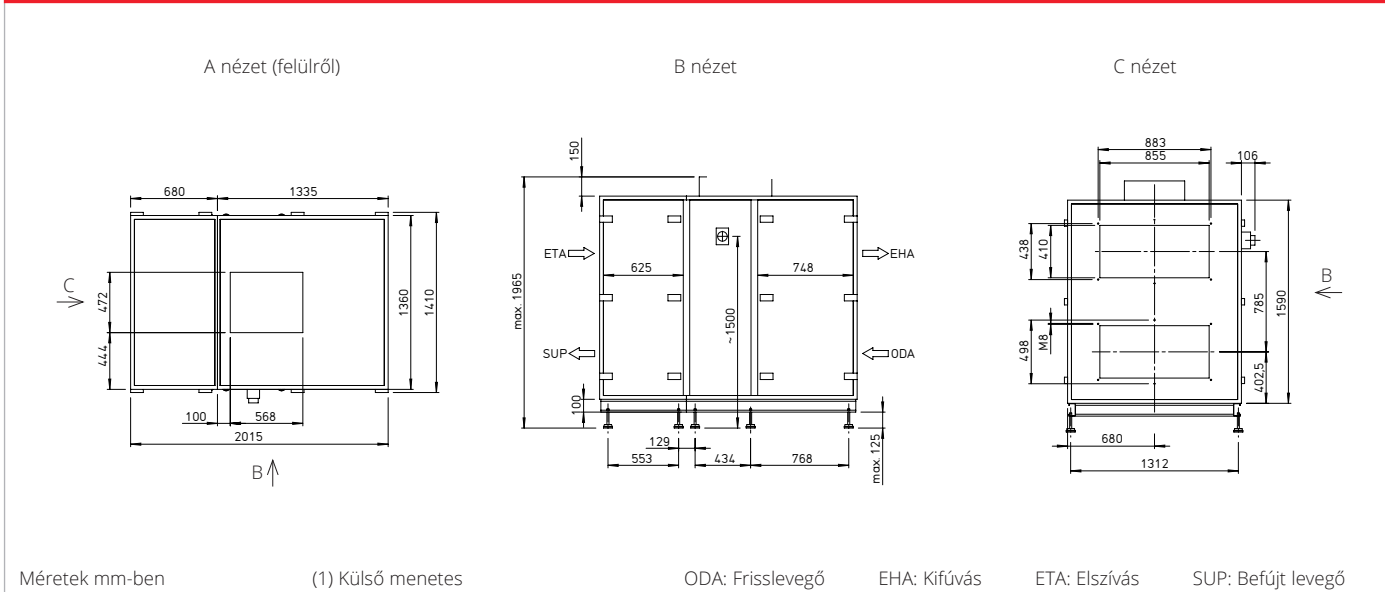
A gép hangteljesítményét mindkét ventilátor egyidejű működésére számítottuk ki. A hangnyomásszintet mindkét ventilátor egyidejű működésére határozzuk meg 1, 3 és 5 m távolságban.

■ Zajadatok AIR1 RH 6000/SO

Hangteljesítményszint L _{WA} dB(A) 400 Pa külső nyomás mellett			
	1 900 m ³ /h	4 400 m ³ /h	5 950 m ³ /h
Befűjt levegő (L _{WA})	76	79	85
Elszívott levegő (L _{WA})	67	70	76
Frisslevegő (L _{WA})	63	66	72
Kifűjt levegő (L _{WA})	76	79	85
A készülékházról lesugárzott hangnyomásszint L _{PA} dB(A)			
	1 900 m ³ /h	4 400 m ³ /h	5 950 m ³ /h
Készüléktől 1 m-re	49	52	58
Készüléktől 3 m-re	40	42	48
Készüléktől 5 m-re	35	38	44

A gép hangteljesítményét mindkét ventilátor egyidejű működésére számítottuk ki. A hangnyomásszintet mindkét ventilátor egyidejű működésére határozzuk meg 1, 3 és 5 m távolságban.

Az AIR1 RH 1500 méretei



Tartozékok

■ Fűtő- és hűtőkalorifer		Oldal
Előfűtés		
AIR1-EVH RH 6000 elektromos, külső	R.sz. 01792	98
Utófűtés		
AIR1-EVH RH 6000 elektromos, külső	R.sz. 03625	99
AIR1-NH WW RH 6000 melegvizet, külső	R.sz. 03826	100
Hidraulikai egység melegvizet kaloriferhez		
WHSH HE 24 V (0 - 10 V) M	R.sz. 06310	101
Hűtőkalorifer		
AIR1-KR KW RH 6000 L ⁽¹⁾ hidegvíz, külső	R.sz. 03976	102
AIR1-KR KW RH 6000 R ⁽¹⁾ hidegvíz, külső	R.sz. 04288	102
AIR1-KR DX RH 6000 L ⁽¹⁾ direktelpárolgatós DX, külső	R.sz. 04425	104
AIR1-KR DX RH 6000 R ⁽¹⁾ direktelpárolgatós DX, külső	R.sz. 05239	104
■ Légvezetés		
Zárózsalu		
AIR1-JVK XH 5500/RH 5000-6000	R.sz. 06010	106
Környezeti levegő modul		
AIR1-ULM RH 6000	R.sz. 06160	106
Rugalmas csatlakozóelem		
AIR1-VS 85/41	R.sz. 04375	107
Átmeneti idom négyszög/kör		
AIR1-ÜS XH 5500/RH 5000-6000	R.sz. 04370	107
■ Légszűrő		
Tartalék szűrők és további szűrőtípusok		
ELF-AIR1 RH 6000/ePM10 50%/48 (M5)	R.sz. 02220	115
ELF-AIR1 RH 6000/ePM10 50%/96 (M5)	R.sz. 02215	115
ELF-AIR1 RH 6000/ePM1 55%/96 (F7)	R.sz. 02240	115
ELF-AIR1 RH 6000/ePM1 80%/96 (F9)	R.sz. 02451	115
Az itt megadott műszaki adatok és légmennyiségek biztosítása érdekében a gyári tartalékszűrő használata kötelező.		

■ Kültéri telepítés		Oldal
Tető kültéri telepítéshez		
AIR1-AAD RH 6000 Eszővédő tető a készülékhez	R.sz. 06434	108
AIR1-AAD RH 6000/ULM Eszővédő tető a készülékhez recirkulációs modulal	R.sz. 06440	109
AIR1-AAD KR KW + DX RH 6000 Eszővédő tető a hidegvíz hűtőkaloriferhez vagy direkt elpárolgatatóhoz	R.sz. 06471	110
AIR1-AAD NH EL + WW RH 6000 Eszővédő tető utófűtéshez	R.sz. 06446	110
Fűtés kapcsolószekrényhez		
AIR1-AAHK	R.sz. 07064	111
Burkolatok		
AIR1-AAHA XH 5500/RH 5000-6000 Frisslevegő oldali esővédő rács	R.sz. 06496	111
AIR1-AAHF XH 5500/RH 5000-6000 Kifúvás oldali esővédő rács	R.sz. 06648	112
■ Vezérlés		
Kezelőelemek		
AIR1-BE ECO	R.sz. 06186	113
AIR1-BE TOUCH	R.sz. 06187	113
Csatlakozókábel a kezelőelemekhez		
AIR1-SL 4/10 10 m	R.sz. 07073	113
AIR1-SL 4/20 20 m	R.sz. 07121	113
Érzékelők		
AIR1/KWL-VOC 0-10V levegőminőség érzékelő	R.sz. 20250	113
AIR1/KWL-CO2 0-10V CO2 érzékelő	R.sz. 20251	113
AIR1/KWL-FTF 0-10V Páratartalom-és hőm. érzékelő	R.sz. 20252	113
AIR1-CO2 K CO2 érzékelő légcsatornába	R.sz. 07124	114
Jelátalakító érzékelőkhöz		
AIR1-SK	R.sz. 06019	114
Bővítő készlet nyomástartó üzemhez		
AIR1-CAP	R.sz. 06756	114

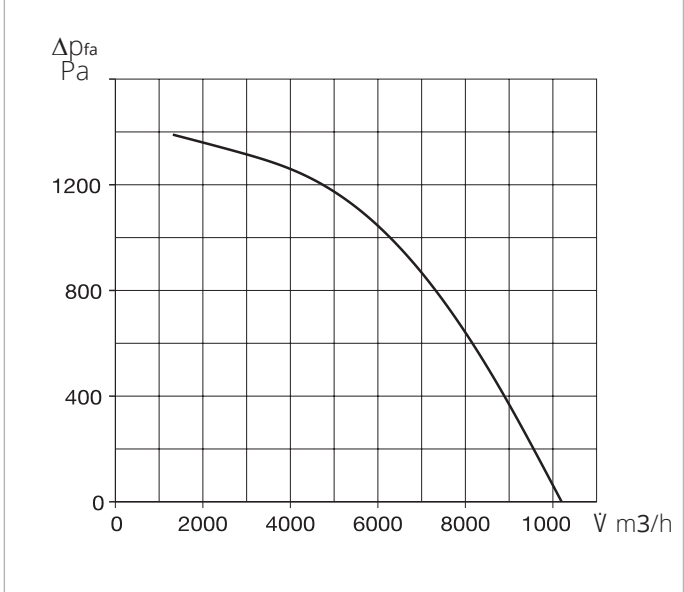
(1) = Ha a hűtőkalorifert a légáramlás irányából nézzük, az R változatot szervizoldala jobbra, az L változatot balra találhatók

AIR1 RH 8000



Az ábrán tartozékok is láthatóak

AIR1 RH 8000 jelleggörbe



■ Készüléktípusok

	AIR1 RH 8000	AIR1 RH 8000/SO
R.sz.	04348	04357
Hőcserélő	Kondenzációs rotor	Adszorpciós rotor ⁽³⁾

■ Műszaki adatok

Mechanikai adatok	
Alkalmazási terület	Beltéri/kültéri
Beszereleési helyzet	Álló
Karbantartási hozzáférés	oldalsó, kétoldali
Min. légszállítás	1080 m ³ /h
Max. légszállítás	8000 m ³ /h ⁽¹⁾ (7650 m ³ /h ⁽⁴⁾)
Tömeg	888 kg (905 kg ⁽⁴⁾)
Szállítási egység	2 részes
Készülék szegmens	táblázat
Ház osztály DIN1886 szerint	T2 / TB2 / D1
Szűrő frisslevegő oldal	ISO ePM ₁ 55% (F7) ⁽²⁾
Szűrő elszívó oldal	ISO ePM ₁₀ 50% (M5) ⁽²⁾
Közeghőmérséklet (levegő)	-20 és +50 °C között
Környezeti hőmérséklet (üzem)	0 és +50 °C között
Érintésvédelmi osztály	IP 31
Elektromos adatok	
Épületautomatika	BACnet, Modbus TCP/IP
Feszültség / frekvencia	400 V 3N ~, 50 Hz
Max. teljesítményfelvétel ventilátorok	2 x 3600 W
Névleges áramfelvétel	11 / 11 / 12,4 A (11 / 11 / 14,1 A ⁽⁴⁾)
Kapcsolási rajz száma	1322

(1) = az ERP szerinti 400 Pa külső nyomásvesztésénél

(2) = további szűrőtípusok a tartozékoknál

(3) = megnövelt nedvességvisszanyeréssel

(4) = AIR RH 8000/SO

■ Zajadatok AIR1 RH 8000

Hangteljesítményszint L _{WA} dB(A) 400 Pa külső nyomás mellett			
	2 400 m ³ /h	5 800 m ³ /h	8 000 m ³ /h
Befújt levegő (L _{WA})	77	83	90
Elszívott levegő (L _{WA})	67	72	79
Frisslevegő (L _{WA})	63	69	75
Kifújt levegő (L _{WA})	77	83	90
A készülékházról lesugárzott hangnyomásszint L _{PA} dB(A)			
	2 400 m ³ /h	5 800 m ³ /h	8 000 m ³ /h
Készüléktől 1 m-re	49	55	61
Készüléktől 3 m-re	40	46	51
Készüléktől 5 m-re	35	41	47

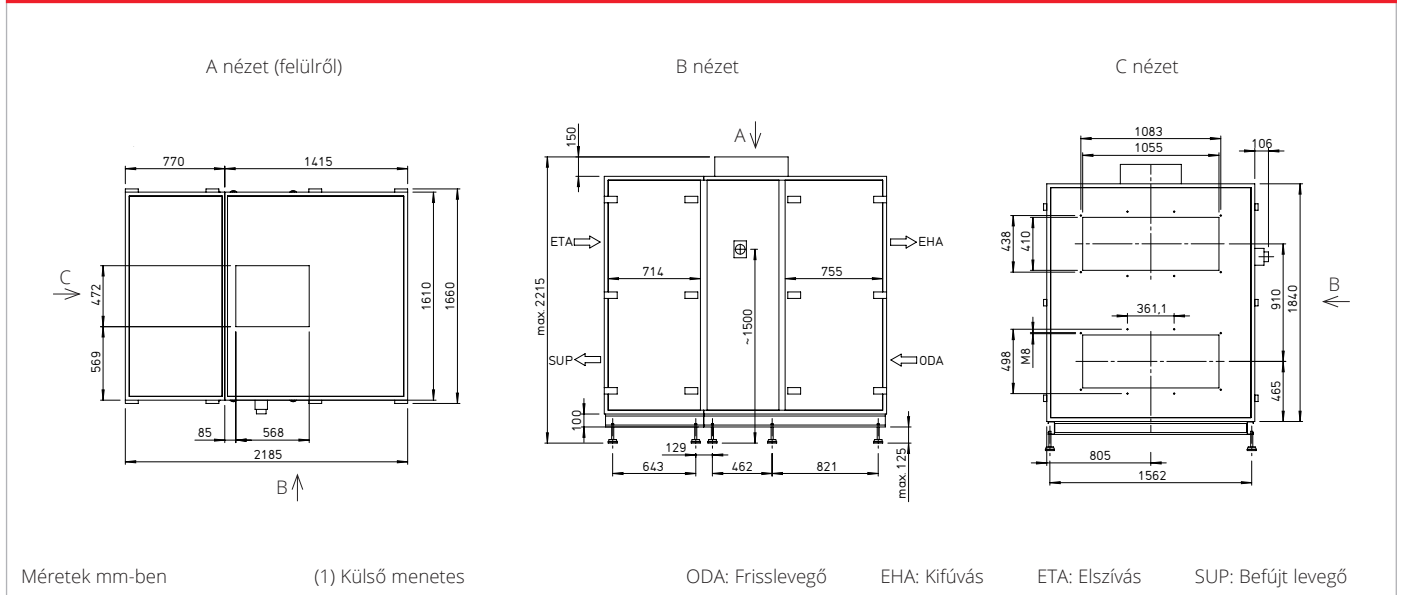
A gép hangteljesítményét mindkét ventilátor egyidejű működésére számítottuk ki. A hangnyomásszintet mindkét ventilátor egyidejű működésére határozzuk meg 1, 3 és 5 m távolságban.

■ Zajadatok AIR1 RH 8000/SO

Hangteljesítményszint L _{WA} dB(A) 400 Pa külső nyomás mellett			
	2 400 m ³ /h	5 800 m ³ /h	7 650 m ³ /h
Befújt levegő (L _{WA})	77	84	89
Elszívott levegő (L _{WA})	67	72	80
Frisslevegő (L _{WA})	63	69	76
Kifújt levegő (L _{WA})	77	84	89
A készülékházról lesugárzott hangnyomásszint L _{PA} dB(A)			
	2 400 m ³ /h	5 800 m ³ /h	7 650 m ³ /h
Készüléktől 1 m-re	50	55	62
Készüléktől 3 m-re	40	46	52
Készüléktől 5 m-re	36	41	48

A gép hangteljesítményét mindkét ventilátor egyidejű működésére számítottuk ki. A hangnyomásszintet mindkét ventilátor egyidejű működésére határozzuk meg 1, 3 és 5 m távolságban.

Az AIR1 RH 8000 méretei



Tartozékok

■ Fűtő- és hűtőkalorifer		Oldal
Előfűtés		
AIR1-EVH RH 8000 elektromos, külső	R.sz. 01819	98
Utófűtés		
AIR1-EVH RH 8000 elektromos, külső	R.sz. 03626	99
AIR1-NH WW RH 8000 melegvizes, külső	R.sz. 03827	100
Hidraulikai egység melegvizes kaloriferhez		
WHSB HE 24 V (0 - 10 V) M	R.sz. 06310	101
Hűtőkalorifer		
AIR1-KR KW RH 8000 L ⁽¹⁾ hidegvíz, külső	R.sz. 03983	102
AIR1-KR KW RH 8000 R ⁽¹⁾ hidegvíz, külső	R.sz. 04382	102
AIR1-KR DX RH 8000 L ⁽¹⁾ direktelpárolgató DX, külső	R.sz. 04426	104
AIR1-KR DX RH 8000 R ⁽¹⁾ direktelpárolgató DX, külső	R.sz. 05240	104
■ Légvezetés		
Zárószalu		
AIR1-JVK XH 7000/RH 8000	R.sz. 06012	106
Környezeti levegő modul		
AIR1-ULM RH 8000	R.sz. 06184	106
Rugalmas csatlakozóelem		
AIR1-VS 105/41	R.sz. 04376	107
■ Légszűrő		
Tartalék szűrők és további szűrőtípusok		
ELF-AIR1 RH 8000/ePM10 50%/48 (M5)	R.sz. 02199	115
ELF-AIR1 RH 8000/ePM10 50%/96 (M5)	R.sz. 02216	115
ELF-AIR1 RH 8000/ePM1 55%/96 (F7)	R.sz. 02241	115
ELF-AIR1 RH 8000/ePM1 80%/96 (F9)	R.sz. 02460	115
Az itt megadott műszaki adatok és légmennyiségek biztosítása érdekében a gyári tartalékszűrő használata kötelező.		

■ Kültéri telepítés		Oldal
Tető kültéri telepítéshez		
AIR1-AAD RH 8000 Esővédő tető a készülékhez	R.sz. 06435	108
AIR1-AAD RH 8000/ULM Esővédő tető a készülékhez recirkulációs modulal	R.sz. 06441	109
AIR1-AAD KR KW + DX RH 8000 Esővédő tető a hidegvizes hűtőkaloriferhez vagy direkt elpárolgatóhoz	R.sz. 06472	110
AIR1-AAD NH EL + WW RH 8000 Esővédő tető utófűtéshez	R.sz. 06447	110
Fűtés kapcsolószekrényhez		
AIR1-AAHK	R.sz. 07064	111
Burkolatok		
AIR1-AAHA XH 7000/RH 8000 Frisslevegő oldali esővédő rács	R.sz. 06497	111
AIR1-AAHA XH 7000/RH 8000 Kifúvás oldali esővédő rács	R.sz. 06841	112
■ Vezérlés		
Kezelőelemek		
AIR1-BE ECO	R.sz. 06186	113
AIR1-BE TOUCH	R.sz. 06187	113
Csatlakozókábel a kezelőelemekhez		
AIR1-SL 4/10 10 m	R.sz. 07073	113
AIR1-SL 4/20 20 m	R.sz. 07121	113
Érzékelők		
AIR1/KWL-VOC 0-10V levegőminőség érzékelő	R.sz. 20250	113
AIR1/KWL-CO2 0-10V CO2 érzékelő	R.sz. 20251	113
AIR1/KWL-FTF 0-10V Páratartalom-és hőm. érzékelő	R.sz. 20252	113
AIR1-CO2 K CO2 érzékelő légszűrőházba	R.sz. 07124	114
Jelátalakító érzékelőkhöz		
AIR1-SK	R.sz. 06019	114
Bővítő készlet nyomástartó üzemhez		
AIR1-CAP	R.sz. 06756	114

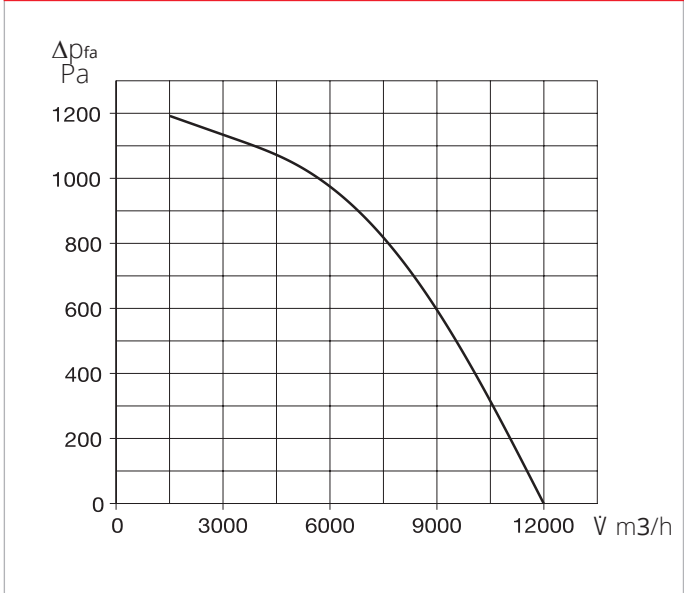
(1) = Ha a hűtőkalorifert a légáramlás irányából nézzük, az R változatot szervizoldala jobbra, az L változatot balra találhatók

AIR1 RH 9500



Az ábrán tartozékok is láthatóak

AIR1 RH 9500 jelleggörbe



■ Készüléktípusok

	AIR1 RH 9500	AIR1 RH 9500/SO
R.sz.	04349	04358
Hőcserélő	Kondenzációs rotor	Adszorpciós rotor ⁽³⁾

■ Műszaki adatok

Mechanikai adatok	
Alkalmazási terület	Beltéri/kültéri
Beszereleési helyzet	Álló
Karbantartási hozzáférés	oldalsó, kétoldali
Min. légszállítás	1380 m ³ /h
Max. légszállítás	9700 m ³ /h ⁽¹⁾ (9400 m ³ /h ⁽⁴⁾)
Tömeg	1085 kg (1106 kg ⁽⁴⁾)
Szállítási egység	2 részes
Készülék szegmens	táblázat
Ház osztály DIN1886 szerint	T2 / TB2 / D1
Szűrő frisslevegő oldal	ISO ePM ₁₀ 55% (F7) ⁽²⁾
Szűrő elszívó oldal	ISO ePM ₁₀ 50% (M5) ⁽²⁾
Közeghőmérséklet (levegő)	-20 és +50 °C között
Környezeti hőmérséklet (üzem)	0 és +50 °C között
Érintésvédelmi osztály	IP 31
Elektromos adatok	
Épületautomatika	BACnet, Modbus TCP/IP
Feszültség / frekvencia	400 V 3N ~, 50 Hz
Max. teljesítményfelvétel ventilátorok	2 x 3500 W
Névleges áramfelvétel	10,7 / 10,7 / 12,7 A (10,7 / 10,7 / 13,8 A ⁽⁴⁾)
Kapcsolási rajz száma	1323

(1) = az ERP szerinti 400 Pa külső nyomásvesztésénél
(2) = további szűrőtípusok a tartozékoknál
(3) = megnövelt nedvességviszanyeréssel
(4) = AIR RH 9500/SO

■ Zajadatok AIR1 RH 9500

Hangteljesítményszint L _{WA} dB(A) 400 Pa külső nyomás mellett			
	2 900 m ³ /h	7 000 m ³ /h	9 700 m ³ /h
Befújt levegő (L _{WA})	77	81	88
Elszívott levegő (L _{WA})	68	72	79
Frisslevegő (L _{WA})	64	68	75
Kifújt levegő (L _{WA})	77	81	88
A készülékházról lesugárzott hangnyomásszint L _{PA} dB(A)			
	2 900 m ³ /h	7 000 m ³ /h	9 700 m ³ /h
Készüléktől 1 m-re	50	54	61
Készüléktől 3 m-re	40	45	52
Készüléktől 5 m-re	36	40	47

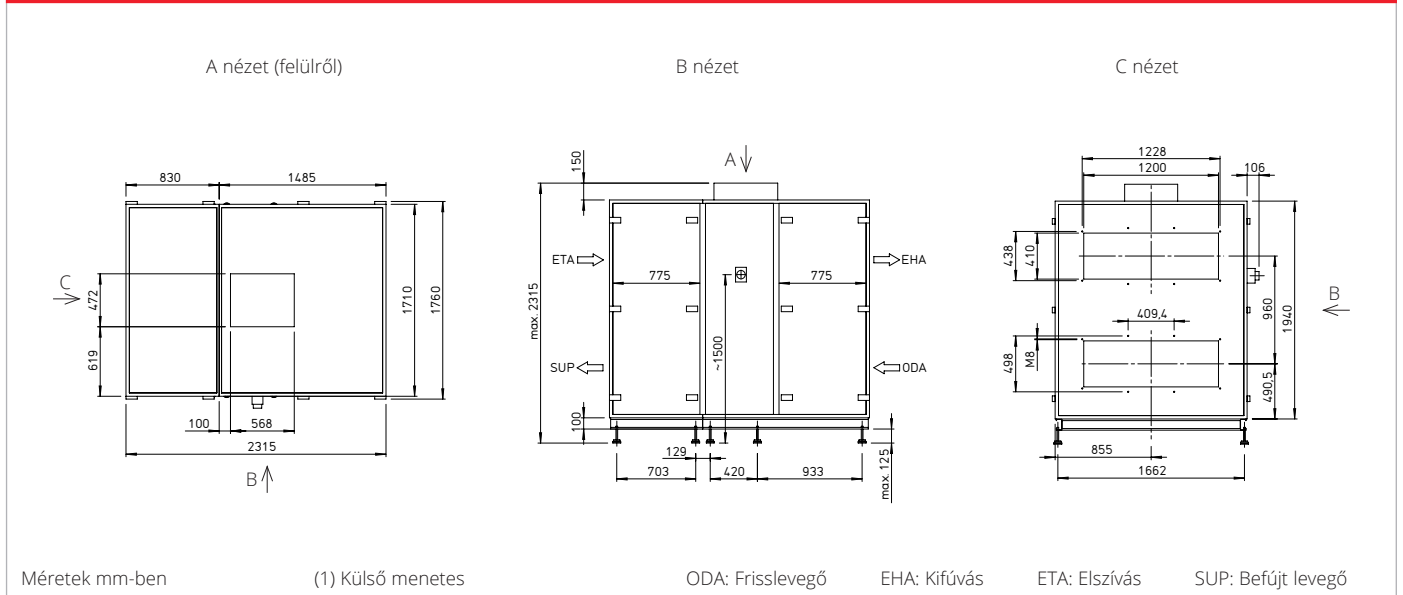
A gép hangteljesítményét mindkét ventilátor egyidejű működésére számítottuk ki. A hangnyomásszintet mindkét ventilátor egyidejű működésére határozzuk meg 1, 3 és 5 m távolságban.

■ Zajadatok AIR1 RH 9500/SO

Hangteljesítményszint L _{WA} dB(A) 400 Pa külső nyomás mellett			
	2 900 m ³ /h	7 000 m ³ /h	9 400 m ³ /h
Befújt levegő (L _{WA})	77	82	88
Elszívott levegő (L _{WA})	69	72	78
Frisslevegő (L _{WA})	65	68	74
Kifújt levegő (L _{WA})	77	82	88
A készülékházról lesugárzott hangnyomásszint L _{PA} dB(A)			
	2 900 m ³ /h	7 000 m ³ /h	9 400 m ³ /h
Készüléktől 1 m-re	50	55	61
Készüléktől 3 m-re	41	45	51
Készüléktől 5 m-re	36	41	47

A gép hangteljesítményét mindkét ventilátor egyidejű működésére számítottuk ki. A hangnyomásszintet mindkét ventilátor egyidejű működésére határozzuk meg 1, 3 és 5 m távolságban.

Az AIR1 RH 9500 méretei



Tartozékok

■ Fűtő- és hűtőkalorifer		Oldal
Előfűtés		
AIR1-EVH RH 9500 elektromos, külső	R.sz. 01830	98
Utófűtés		
AIR1-EVH RH 9500 elektromos, külső	R.sz. 03627	99
AIR1-NH WW RH 9500 melegvízes, külső	R.sz. 03830	100
Hidraulikai egység melegvízes kaloriferhez		
WHSH HE 24 V (0 - 10 V) L	R.sz. 06311	101
Hűtőkalorifer		
AIR1-KR KW RH 9500 L ⁽¹⁾ hidegvíz, külső	R.sz. 03984	102
AIR1-KR KW RH 9500 R ⁽¹⁾ hidegvíz, külső	R.sz. 04383	102
AIR1-KR DX RH 9500 L ⁽¹⁾ direktelpárolgatós DX, külső	R.sz. 04864	104
AIR1-KR DX RH 9500 R ⁽¹⁾ direktelpárolgatós DX, külső	R.sz. 05280	104
■ Légvezetés		
Zárószalu		
AIR1-JVK XH 8500/RH 9500	R.sz. 06013	106
Környezeti levegő modul		
AIR1-ULM RH 9500	R.sz. 06185	106
Rugalmas csatlakozóelem		
AIR1-VS 120/41	R.sz. 04377	107
■ Légszűrő		
Tartalék szűrők és további szűrőtípusok		
ELF-AIR1 RH 9500/ePM10 50%/48 (M5)	R.sz. 02200	115
ELF-AIR1 RH 9500/ePM10 50%/96 (M5)	R.sz. 02217	115
ELF-AIR1 RH 9500/ePM1 55%/96 (F7)	R.sz. 02261	115
ELF-AIR1 RH 9500/ePM1 80%/96 (F9)	R.sz. 02463	115
Az itt megadott műszaki adatok és légmennyiségek biztosítása érdekében a gyári tartalékszűrő használata kötelező.		

■ Kültéri telepítés		Oldal
Tető kültéri telepítéshez		
AIR1-AAD RH 9500 Esővédő tető a készülékhez	R.sz. 06436	108
AIR1-AAD RH 9500/ULM Esővédő tető a készülékhez recirkulációs modulal	R.sz. 06442	109
AIR1-AAD KR KW + DX RH 9500 Esővédő tető a hidegvízes hűtőkaloriferhez vagy direkt elpárolgatatóhoz	R.sz. 06473	110
AIR1-AAD NH EL + WW RH 9500 Esővédő tető utófűtéshez	R.sz. 06448	110
Fűtés kapcsolószekrényhez		
AIR1-AAHK	R.sz. 07064	111
Burkolatok		
AIR1-AAHA XH 8500/RH 9500 Frisslevegő oldali esővédő rács	R.sz. 06499	111
AIR1-AAHA XH 8500/RH 9500 Kifúvás oldali esővédő rács	R.sz. 06864	112
■ Vezérlés		
Kezelőelemek		
AIR1-BE ECO	R.sz. 06186	113
AIR1-BE TOUCH	R.sz. 06187	113
Csatlakozókábel a kezelőelemekhez		
AIR1-SL 4/10 10 m	R.sz. 07073	113
AIR1-SL 4/20 20 m	R.sz. 07121	113
Érzékelők		
AIR1/KWL-VOC 0-10V levegőminőség érzékelő	R.sz. 20250	113
AIR1/KWL-CO2 0-10V CO2 érzékelő	R.sz. 20251	113
AIR1/KWL-FTF 0-10V Páratartalom-és hőm. érzékelő	R.sz. 20252	113
AIR1-CO2 K CO2 érzékelő légszűrőházba	R.sz. 07124	114
Jelátalakító érzékelőkhöz		
AIR1-SK	R.sz. 06019	114
Bővítő készlet nyomástartó üzemhez		
AIR1-CAP	R.sz. 06756	114

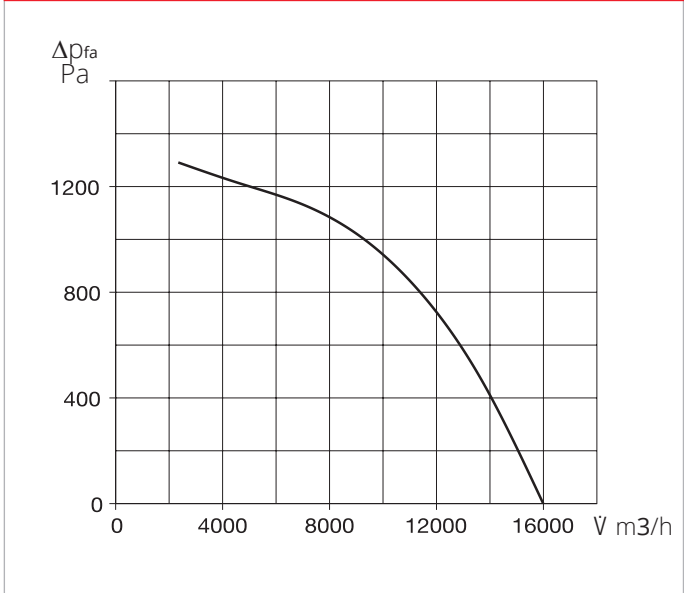
(1) = Ha a hűtőkalorifert a légáramlás irányából nézzük, az R változatot szervizoldala jobbra, az L változatot balra találhatjuk.

AIR1 RH 12000



Az ábrán tartozékok is láthatóak

AIR1 RH 12000 jelleggörbe



■ Készüléktípusok

	AIR1 RH 12000	AIR1 RH 12000/SO
R.sz.	04350	04359
Hőcserélő	Kondenzációs rotor	Adszorpciós rotor ⁽³⁾

■ Műszaki adatok

Mechanikai adatok	
Alkalmazási terület	Beltéri/kültéri
Beszereleési helyzet	Álló
Karbantartási hozzáférés	oldalsó, kétoldali
Min. légszállítás	1690 m ³ /h
Max. légszállítás	13300 m ³ /h ⁽¹⁾ (12800 m ³ /h ⁽⁴⁾)
Tömeg	1160 kg (1184 kg ⁽⁴⁾)
Szállítási egység	2 részes
Készülék szegmens	táblázat
Ház osztály DIN1886 szerint	T2 / TB2 / D1
Szűrő frisslevegő oldal	ISO ePM ₁ 55% (F7) ⁽²⁾
Szűrő elszívó oldal	ISO ePM ₁₀ 50% (M5) ⁽²⁾
Közeghőmérséklet (levegő)	-20 és +40 °C között
Környezeti hőmérséklet (üzem)	0 és +50 °C között
Érintésvédelmi osztály	IP 31
Elektromos adatok	
Épületautomatika	BACnet, Modbus TCP/IP
Feszültség / frekvencia	400 V 3N ~, 50 Hz
Max. teljesítményfelvétel ventilátorok	2 x 5000 W
Névleges áramfelvétel	15,2 / 15,2 / 17,2 A (15,2 / 15,2 / 18,4 A ⁽⁴⁾)
Kapcsolási rajz száma	1324

(1) = az ERP szerinti 400 Pa külső nyomásvesztésénél
(2) = további szűrőtípusok a tartozékoknál
(3) = megnövelt nedvességvisszanyeréssel
(4) = AIR RH 12000/SO

■ Zajadatok AIR1 RH 12000

Hangteljesítményszint L _{WA} dB(A) 400 Pa külső nyomás mellett			
	4 000 m ³ /h	9 500 m ³ /h	13 300 m ³ /h
Befűjt levegő (L _{WA})	77	82	89
Elszívott levegő (L _{WA})	69	74	81
Frisslevegő (L _{WA})	65	70	77
Kifűjt levegő (L _{WA})	77	82	89
A készülékházról lesugárzott hangnyomásszint L _{PA} dB(A)			
	4 000 m ³ /h	9 500 m ³ /h	13 300 m ³ /h
Készüléktől 1 m-re	50	55	63
Készüléktől 3 m-re	40	45	53
Készüléktől 5 m-re	36	41	49

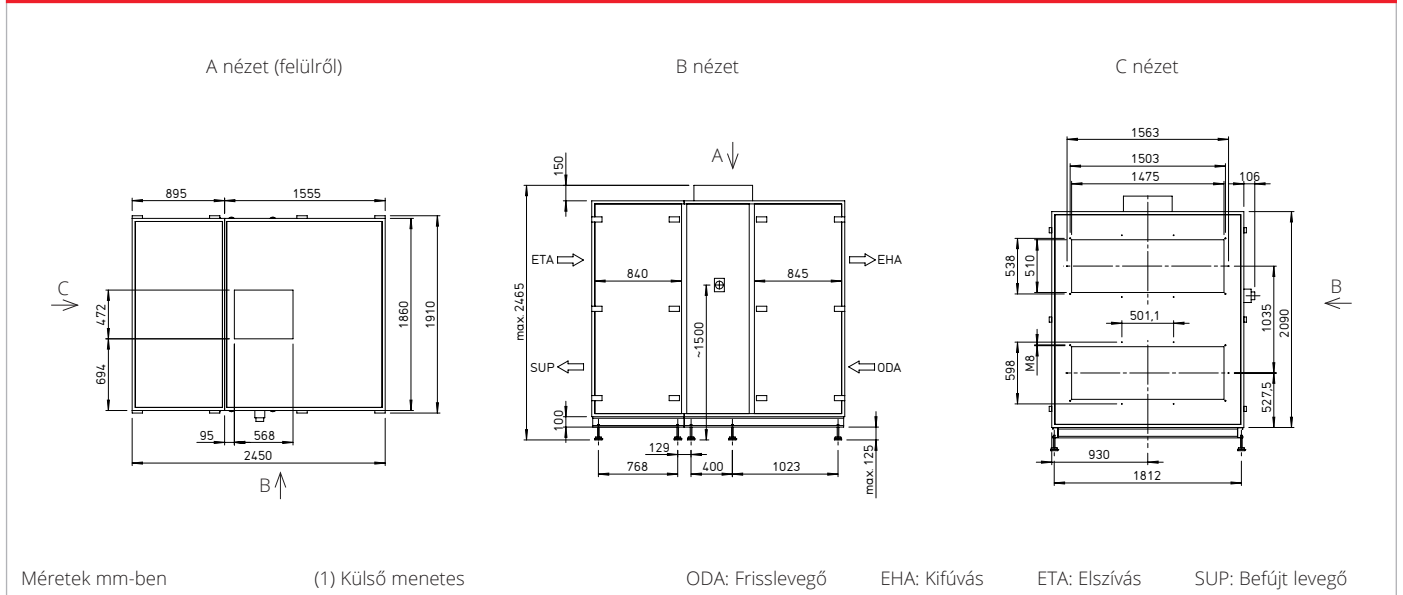
A gép hangteljesítményét mindkét ventilátor egyidejű működésére számítottuk ki. A hangnyomásszintet mindkét ventilátor egyidejű működésére határozzuk meg 1, 3 és 5 m távolságban.

■ Zajadatok AIR1 RH 12000/SO

Hangteljesítményszint L _{WA} dB(A) 400 Pa külső nyomás mellett			
	4 000 m ³ /h	9 500 m ³ /h	12 800 m ³ /h
Befűjt levegő (L _{WA})	77	82	88
Elszívott levegő (L _{WA})	70	75	79
Frisslevegő (L _{WA})	66	71	75
Kifűjt levegő (L _{WA})	77	82	88
A készülékházról lesugárzott hangnyomásszint L _{PA} dB(A)			
	4 000 m ³ /h	9 500 m ³ /h	12 800 m ³ /h
Készüléktől 1 m-re	50	55	59
Készüléktől 3 m-re	41	46	50
Készüléktől 5 m-re	36	41	45

A gép hangteljesítményét mindkét ventilátor egyidejű működésére számítottuk ki. A hangnyomásszintet mindkét ventilátor egyidejű működésére határozzuk meg 1, 3 és 5 m távolságban.

Az AIR1 RH 12000 méretei



Tartozékok

Fűtő- és hűtőkalorifer		Oldal
Előfűtés		
AIR1-EVH RH 12000 elektromos, külső	R.sz. 01871	98
Utófűtés		
AIR1-EVH RH 12000 elektromos, külső	R.sz. 03628	99
AIR1-NH WW RH 12000 melegvízes, külső	R.sz. 03831	100
Hidraulikai egység melegvízes kaloriferhez		
WHSH HE 24 V (0 - 10 V) L	R.sz. 06311	101
Hűtőkalorifer		
AIR1-KR KW RH 12000 L (1) hidegvíz, külső	R.sz. 04183	102
AIR1-KR KW RH 12000 R (1) hidegvíz, külső	R.sz. 04389	102
AIR1-KR DX RH 12000 L (1) direktelpárolgatós DX, külső	R.sz. 04865	104
AIR1-KR DX RH 12000 R (1) direktelpárolgatós DX, külső	R.sz. 05281	104

Légvezetés		Oldal
Zárózsalu		
AIR1-JVK RH 12000	R.sz. 06020	106
Környezeti levegő modul		
AIR1-ULM RH 12000	R.sz. 06170	106
Rugalmas csatlakozóelem		
AIR1-VS 147/51	R.sz. 04378	107

Légszűrő		Oldal
Tartalék szűrők és további szűrőtípusok		
ELF-AIR1 RH 12000/ePM10 50%/48 (M5)	R.sz. 02201	115
ELF-AIR1 RH 12000/ePM10 50%/96 (M5)	R.sz. 02218	115
ELF-AIR1 RH 12000/ePM1 55%/96 (F7)	R.sz. 02264	115
ELF-AIR1 RH 12000/ePM1 80%/96 (F9)	R.sz. 02471	115
Az itt megadott műszaki adatok és légmennyiségek biztosítása érdekében a gyári tartalékszűrő használata kötelező.		

Kültéri telepítés		Oldal
Tető kültéri telepítéshez		
AIR1-AAD RH 12000 Esővédő tető a készülékhez	R.sz. 06437	108
AIR1-AAD RH 12000/ULM Esővédő tető a készülékhez recirkulációs modulal	R.sz. 06443	109
AIR1-AAD KR KW + DX RH 12000 Esővédő tető a hidegvízes hűtőkaloriferhez vagy direkt elpárolgatatóhoz	R.sz. 06474	110
AIR1-AAD NH EL + WW RH 12000 Esővédő tető utófűtéshez	R.sz. 06449	110
Fűtés kapcsolószekrényhez		
AIR1-AAHK	R.sz. 07064	111
Burkolatok		
AIR1-AAHA RH 12000 Frisslevegő oldali esővédő rács	R.sz. 06611	111
AIR1-AAHF RH 12000 Kifúvás oldali esővédő rács	R.sz. 06865	112

Vezérlés		Oldal
Kezelőelemek		
AIR1-BE ECO	R.sz. 06186	113
AIR1-BE TOUCH	R.sz. 06187	113
Csatlakozókábel a kezelőelemekhez		
AIR1-SL 4/10 10 m	R.sz. 07073	113
AIR1-SL 4/20 20 m	R.sz. 07121	113
Érzékelők		
AIR1/KWL-VOC 0-10V levegőminőség érzékelő	R.sz. 20250	113
AIR1/KWL-CO2 0-10V CO2 érzékelő	R.sz. 20251	113
AIR1/KWL-FTF 0-10V Páratartalom-és hőm. érzékelő	R.sz. 20252	113
AIR1-CO2 K CO2 érzékelő légcsatornába	R.sz. 07124	114
Jelátalakító érzékelőkhöz		
AIR1-SK	R.sz. 06019	114
Bővítő készlet nyomástartó üzemhez		
AIR1-CAP	R.sz. 06756	114

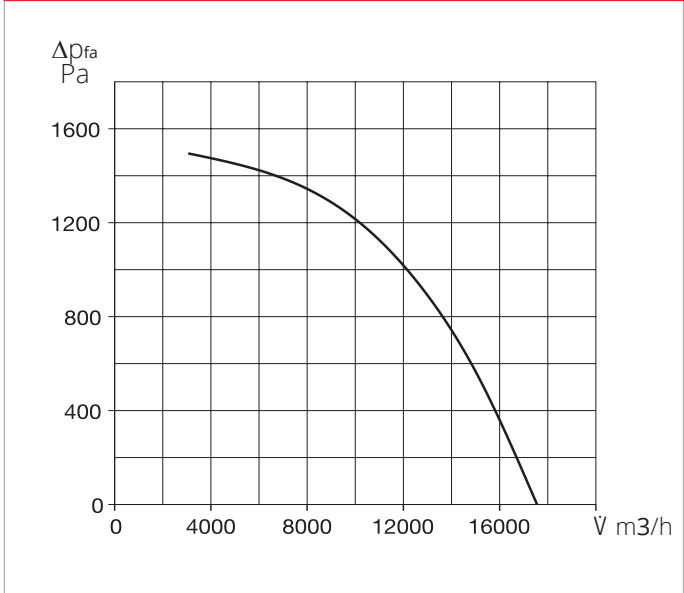
(1) = Ha a hűtőkalorifert a légáramlás irányából nézzük, az R változatot szervizoldala jobbra, az L változatot balra találhatók

AIR1 RH 15000



Az ábrán tartozékok is láthatóak

AIR1 RH 15000 jelleggörbe



■ Készüléktípusok

	AIR1 RH 15000	AIR1 RH 15000/SO
R.sz.	04351	04360
Hőcserélő	Kondenzációs rotor	Adszorpciós rotor ⁽³⁾

■ Műszaki adatok

Mechanikai adatok	
Alkalmazási terület	Beltéri/kültéri
Beszerelési helyzet	Álló
Karbantartási hozzáférés	oldalsó, kétoldali
Min. légszállítás	1690 m ³ /h
Max. légszállítás	15000 m ³ /h ⁽¹⁾ (14700 m ³ /h ⁽⁴⁾)
Tömeg	1500 kg (1531 kg ⁽⁴⁾)
Szállítási egység	2 részes
Készülék szegmens	táblázat
Ház osztály DIN1886 szerint	T2 / TB2 / D1
Szűrő frisslevegő oldal	ISO ePM ₁ 55% (F7) ⁽²⁾
Szűrő elszívó oldal	ISO ePM ₁₀ 50% (M5) ⁽²⁾
Közeghőmérséklet (levegő)	-20 és +40 °C között
Környezeti hőmérséklet (üzem)	0 és +50 °C között
Érintésvédelmi osztály	IP 31
Elektromos adatok	
Épületautomatika	BACnet, Modbus TCP/IP
Feszültség / frekvencia	400 V 3N ~, 50 Hz
Max. teljesítményfelvétel ventilátorok	2 x 6000 W
Névleges áramfelvétel	18,3 / 18,3 / 20,3 A (18,3 / 18,3 / 21,4 A ⁽⁴⁾)
Kapcsolási rajz száma	1325

(1) = az ERP szerinti 400 Pa külső nyomásvesztésénél
(2) = további szűrőtípusok a tartozékoknál
(3) = megnövelt nedvességviszonyeréssel
(4) = AIR RH 15000/SO

■ Zajadatok AIR1 RH 15000

Hangteljesítményszint L _{WA} dB(A) 400 Pa külső nyomás mellett			
	5 000 m ³ /h	10 500 m ³ /h	15 000 m ³ /h
Befújt levegő (L _{WA})	77	84	92
Elszívott levegő (L _{WA})	69	76	83
Frisslevegő (L _{WA})	65	73	80
Kifújt levegő (L _{WA})	77	84	92
A készülékházról lesugárzott hangnyomásszint L _{PA} dB(A)			
	5 000 m ³ /h	10 500 m ³ /h	15 000 m ³ /h
Készüléktől 1 m-re	50	57	66
Készüléktől 3 m-re	40	48	56
Készüléktől 5 m-re	36	43	52

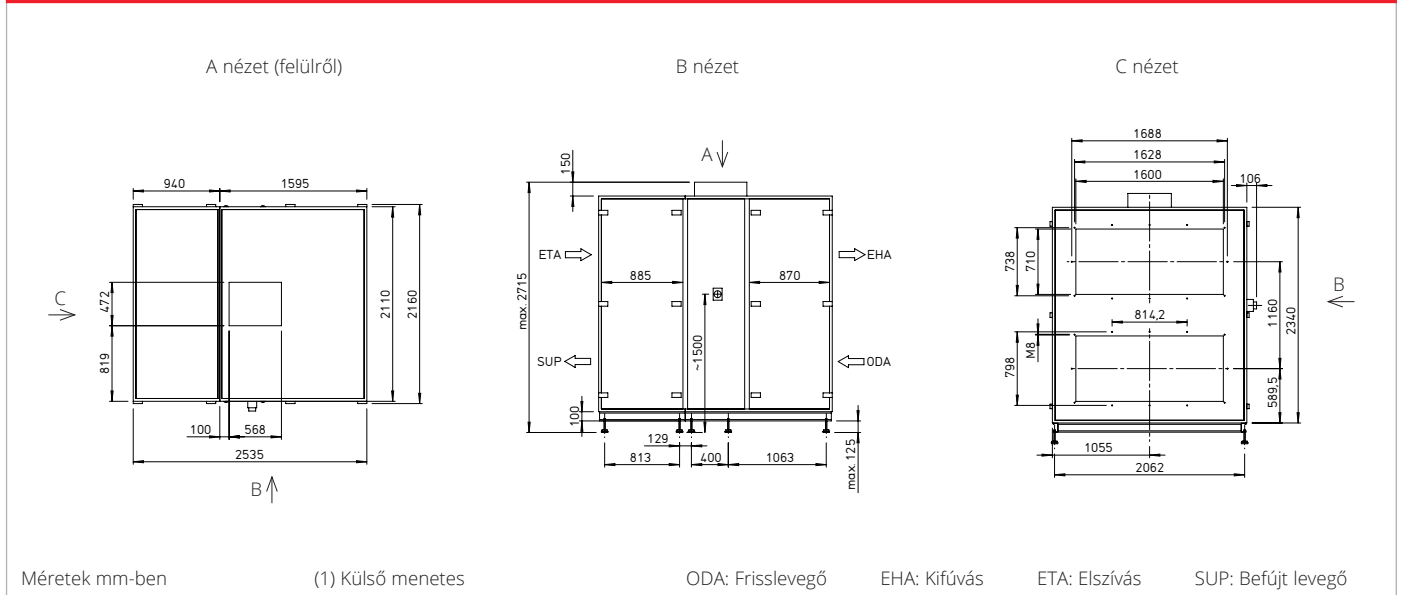
A gép hangteljesítményét mindkét ventilátor egyidejű működésére számítottuk ki. A hangnyomásszintet mindkét ventilátor egyidejű működésére határozzuk meg 1, 3 és 5 m távolságban.

■ Zajadatok AIR1 RH 15000/SO

Hangteljesítményszint L _{WA} dB(A) 400 Pa külső nyomás mellett			
	5 000 m ³ /h	10 500 m ³ /h	14 700 m ³ /h
Befújt levegő (L _{WA})	77	84	92
Elszívott levegő (L _{WA})	69	75	83
Frisslevegő (L _{WA})	65	71	79
Kifújt levegő (L _{WA})	77	84	92
A készülékházról lesugárzott hangnyomásszint L _{PA} dB(A)			
	5 000 m ³ /h	10 500 m ³ /h	14 700 m ³ /h
Készüléktől 1 m-re	50	55	65
Készüléktől 3 m-re	40	45	56
Készüléktől 5 m-re	36	41	51

A gép hangteljesítményét mindkét ventilátor egyidejű működésére számítottuk ki. A hangnyomásszintet mindkét ventilátor egyidejű működésére határozzuk meg 1, 3 és 5 m távolságban.

Az AIR1 RH 15000 méretei



■ Tartozékok

■ Fűtő- és hűtőkalorifer		Oldal
Előfűtés		
AIR1-EVH RH 15000 elektromos, külső	R.sz. 01883	98
Utófűtés		
AIR1-EVH RH 15000 elektromos, külső	R.sz. 03642	99
AIR1-NH WW RH 15000 melegvizet, külső	R.sz. 03833	100
Hidraulikai egység melegvizet kaloriferhez		
WHSH HE 24 V (0 - 10 V) L	R.sz. 06311	101
Hűtőkalorifer		
AIR1-KR KW RH 15000 L (1) hidegvíz, külső	R.sz. 04184	102
AIR1-KR KW RH 15000 R (1) hidegvíz, külső	R.sz. 04391	102
AIR1-KR DX RH 15000 L (1) direktelpárolgatós DX, külső	R.sz. 04866	104
AIR1-KR DX RH 15000 R (1) direktelpárolgatós DX, külső	R.sz. 05282	104

■ Légvezetés		Oldal
Zárószalu		
AIR1-JVK RH 15000	R.sz. 06021	106
Környezeti levegő modul		
AIR1-ULM RH 15000	R.sz. 06182	106
Rugalmas csatlakozóelem		
AIR1-VS 160/71	R.sz. 04379	107

■ Légszűrő		Oldal
Tartalék szűrők és további szűrőtípusok		
ELF-AIR1 RH 15000/ePM10 50%/48 (M5)	R.sz. 02202	115
ELF-AIR1 RH 15000/ePM10 50%/96 (M5)	R.sz. 02219	115
ELF-AIR1 RH 15000/ePM1 55%/96 (F7)	R.sz. 02271	115
ELF-AIR1 RH 15000/ePM1 80%/96 (F9)	R.sz. 02479	115
Az itt megadott műszaki adatok és légmennyiségek biztosítása érdekében a gyári tartalékszűrő használata kötelező.		

■ Kültéri telepítés		Oldal
Tető kültéri telepítéshez		
AIR1-AAD RH 15000 Esővédő tető a készülékhez	R.sz. 06438	108
AIR1-AAD RH 15000/ULM Esővédő tető a készülékhez recirkulációs modulal	R.sz. 06444	109
AIR1-AAD KR KW + DX RH 15000 Esővédő tető a hidegvíz hűtőkaloriferhez vagy direkt elpárolgatatóhoz	R.sz. 06482	110
AIR1-AAD NH EL + WW RH 15000 Esővédő tető utófűtéshez	R.sz. 06450	110
Fűtés kapcsolószekrényhez		
AIR1-AAHK	R.sz. 07064	111
Burkolatok		
AIR1-AAHA RH 15000 Frisslevegő oldali esővédő rács	R.sz. 06612	111
AIR1-AAHF RH 15000 Kifúvás oldali esővédő rács	R.sz. 06866	112

■ Vezérlés		Oldal
Kezelőelemek		
AIR1-BE ECO	R.sz. 06186	113
AIR1-BE TOUCH	R.sz. 06187	113
Csatlakozókábel a kezelőelemekhez		
AIR1-SL 4/10 10 m	R.sz. 07073	113
AIR1-SL 4/20 20 m	R.sz. 07121	113
Érzékelők		
AIR1/KWL-VOC 0-10V levegőminőség érzékelő	R.sz. 20250	113
AIR1/KWL-CO2 0-10V CO2 érzékelő	R.sz. 20251	113
AIR1/KWL-FTF 0-10V Páratartalom-és hőm. érzékelő	R.sz. 20252	113
AIR1-CO2 K CO2 érzékelő légszűrőházba	R.sz. 07124	114
Jelátalakító érzékelőkhöz		
AIR1-SK	R.sz. 06019	114
Bővítő készlet nyomástartó üzemhez		
AIR1-CAP	R.sz. 06756	114

(1) = Ha a hűtőkalorifert a légáramlás irányából nézzük, az R változatot szervizoldala jobbra, az L változatot balra találhatók

AIR1-EVH RH



■ Elektromos előfűtés

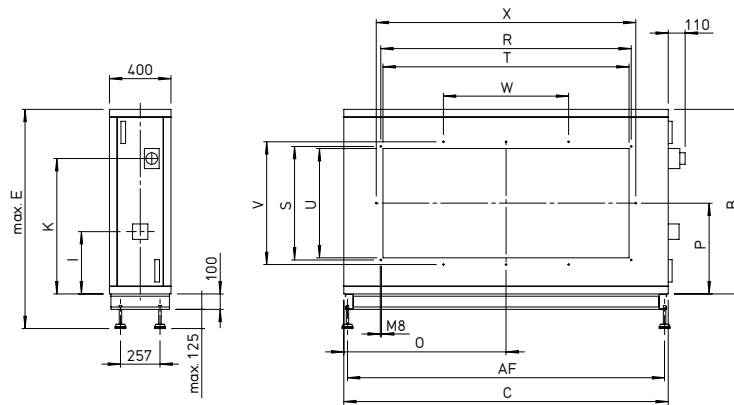
A frisslevegő felmelegítésére nagyon alacsony külső hőmérséklet esetén. Közvetlenül a szellőző berendezés frisslevegő csomójára szerelhető, rögzítőelemekkel együtt. A készülékház panelkonstrukciós formában, minden oldalon 50 mm vastag ásványgyapot hő- és hangszigeteléssel készül a hővesztés csökkentése érdekében. Készülékház kívül korrózióálló bevonattal. A nagy szerviznyílások egyszerű hozzáférést és optimális karbantartást és tisztítást tesznek lehetővé. Beltéri felszerelésre ajánlott.

Részletes számítások / műszaki információk: www.AIR1Select.com.

■ Műszaki adatok

Típusok	R.sz.:	Fűtésteljesítmény	Áramfelvétel max.	Tömeg
AIR1-EVH RH 1500	01262	4,2 kW	6,1 A	50,0 kg
AIR1-EVH RH 2000	01710	5,8 kW	8,4 A	61,0 kg
AIR1-EVH RH 3000	01711	9,1 kW	13,1 A	77,0 kg
AIR1-EVH RH 5000	01791	15,6 kW	22,5 A	110,0 kg
AIR1-EVH RH 6000	01792	18,1 kW	26,1 A	126,0 kg
AIR1-EVH RH 8000	01819	22,0 kW	31,8 A	135,0 kg
AIR1-EVH RH 9500	01830	22,0 kW	31,8 A	150,0 kg
AIR1-EVH RH 12000	01871	22,0 kW	31,8 A	174,0 kg
AIR1-EVH RH 15000	01883	22,0 kW	31,8 A	211,0 kg

AIR1-EVH RH méretek



Minden méret mm-ben értendő

■ Méretek

Típusok	R.sz.:	B	C	E	I	K	O	P	R	S	T	U	V	W	X	AF
AIR1-EVH RH 1500	01262	520	760	745	160	313	380	265	378	338	350	310	-	-	-	712
AIR1-EVH RH 2000	01710	580	860	805	200	339	430	295	498	338	470	310	-	-	-	812
AIR1-EVH RH 3000	01711	640	970	856	200	380	485	300	608	438	580	410	-	-	-	922
AIR1-EVH RH 5000	01791	780	1240	1005	300	465	620	375	883	438	855	410	498	-	-	1.192
AIR1-EVH RH 6000	01792	830	1360	1055	330	515	680	400	883	438	855	410	498	-	-	1312
AIR1-EVH RH 8000	01819	950	1610	1.175	300	630	805	465	1083	438	1055	410	498	361	-	1562
AIR1-EVH RH 9500	01830	1.000	1710	1225	300	680	855	490	1228	438	1200	410	498	409	-	1662
AIR1-EVH RH 12000	01871	1080	1860	1315	300	765	930	530	1503	538	1475	510	598	501	1563	1812
AIR1-EVH RH 15000	01883	1200	2110	1425	405	880	1055	590	1628	738	1600	710	798	814	1688	2062

AIR1-ENH RH

Elektromos utófűtés

A befűvott levegő igényeknek megfelelő temperálására.

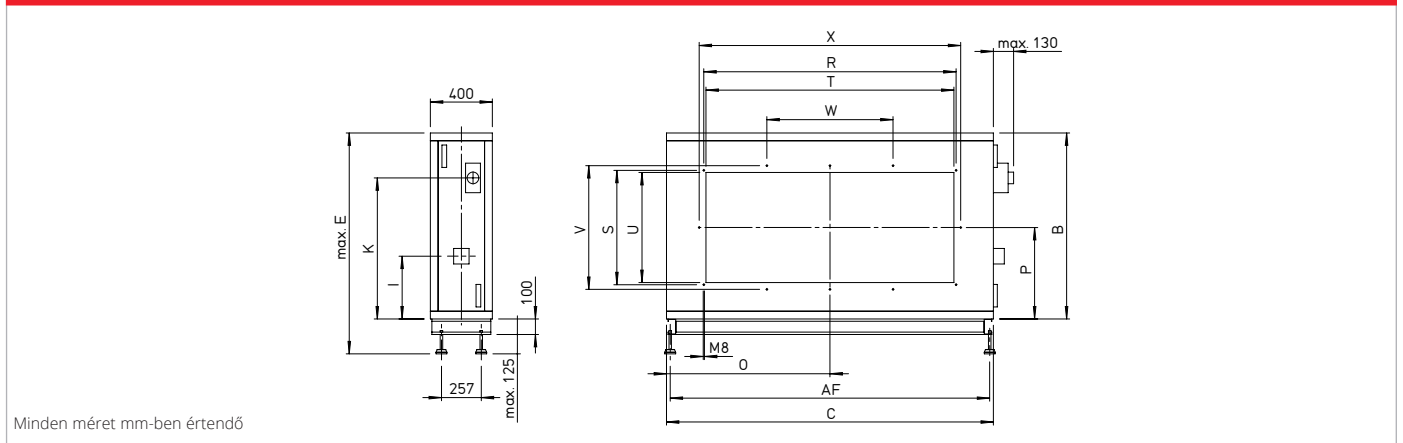
Belső RH 3000-ig: Hálózati tápellátás és csatlakozás a szellőztető egység vezérléséhez előre összeállított dugaszos érintkezőkkel. Utófűtő kalorifer szellőztető gépbe beszerelésre.

Külső RH 5000-től: Közvetlenül a szellőző berendezés befűjt levegő csomójára szerelhető, rögzítőelemekkel együtt. Készülékház panelkonstrukciós formában, minden oldalon 50 mm vastag ásványgyapot hő- és hangszigeteléssel a hőveszteség csökkentése érdekében. Készülékház kívül korrózióálló bevonattal. A nagy szerviznyílások egyszerű hozzáférést és optimális karbantartást és tisztítást tesznek lehetővé. Beltéri és kültéri telepítésre alkalmas. Megjegyzés: Kültéri telepítéshez esővédő tető szükséges.

Részletes számítások / műszaki információk: www.AIR1Select.com.

Műszaki adatok

	Típusok	R.sz.:	Fűtésteljesítmény	Áramfelvétel max.	Tömeg
belső	AIR1-ENH RH 1500	03605	4,2 kW	6,1 A	8,0 kg
	AIR1-ENH RH 2000	03616	5,8 kW	8,4 A	10,0 kg
	AIR1-ENH RH 3000	03617	9,1 kW	13,1 A	15,0 kg
külső	AIR1-ENH RH 5000	03618	15,6 kW	22,5 A	110,0 kg
	AIR1-ENH RH 6000	03625	18,1 kW	26,1 A	126,0 kg
	AIR1-ENH RH 8000	03626	22,0 kW	31,8 A	135,0 kg
	AIR1-ENH RH 9500	03627	29,2 kW	42,2 A	150,0 kg
	AIR1-ENH RH 12000	03628	38,9 kW	56,2 A	174,0 kg
	AIR1-ENH RH 15000	03642	44,0 kW	63,5 A	211,0 kg

AIR1-ENH RH méretek


Minden méret mm-ben értendő

Méretek

	Típusok	R.sz.:	B	C	E	I	K	O	P	R	S	T	U	V	W	X	AF
külső	AIR1-ENH RH 5000	03618	780	1240	1005	300	465	620	375	883	438	855	410	498	-	-	1.192
	AIR1-ENH RH 6000	03625	830	1360	1055	330	515	680	400	883	438	855	410	498	-	-	1312
	AIR1-ENH RH 8000	03626	950	1610	1.175	300	630	805	465	1083	438	1055	410	498	361	-	1562
	AIR1-ENH RH 9500	03627	1.000	1710	1225	300	680	855	490	1228	438	1200	410	498	409	-	1662
	AIR1-ENH RH 12000	03628	1080	1860	1305	300	795	930	530	1503	538	1475	510	598	501	1563	1812
	AIR1-ENH RH 15000	03642	1200	2110	1425	405	910	1055	590	1628	738	1600	710	798	814	1688	2062

AIR1-NH WW RH



■ Melegvízes utófűtés

A befűvott levegő igényeknek megfelelő temperálására. A hőmérséklet szabályozásához további tartozék szükséges (WHSH HE 24V hidraulikaegység).
Belső RH 3000-ig: Szellőztető gépbe beszerelhető. A vízcsatlakozások rézcsőből, a fűtőelemek rápréselt alumínium lamellás rézcsőből készültek.

Külső RH 5000-tól: A szellőző berendezés befűvott levegő csatornájára szerelhető, rögzítőelemekkel együtt. A készülékház panelkonstrukciós formában, minden oldalon 50 mm vastag ásványgyapot hő- és hangszigeteléssel készül a hővesztesség csökkentése érdekében. Készülékház kívül korrózióálló bevonattal. A nagy szerviznyílások egyszerű hozzáférést és optimális karbantartást és tisztítást tesznek lehetővé. Beltéri és kültéri telepítésre alkalmas. Megjegyzés: Kültéri telepítéshez esővédő tető szükséges.

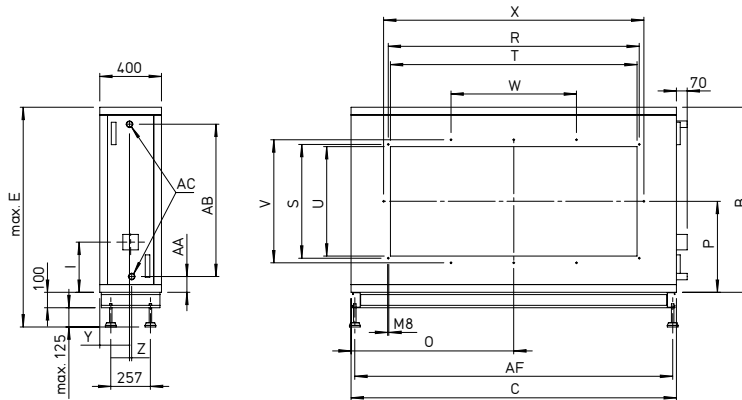
Részletes számítások / műszaki információk: www.AIR1select.com.

■ Műszaki adatok

	Típusok	R.sz.:	Fűtőtéljesítmény (1)	Víztartalom	Súly (2)	Csatlakozás VL / RL (3)	Hőmérséklet szabályozó rendszer	R.sz.:
belső	AIR1-NH WW RH 1500	03805	7,6 kW	1,3 l	4,6 kg	G 1/2	WHSH HE 24 V (0 - 10 V)	08318
	AIR1-NH WW RH 2000	03806	11,6 kW	1,7 l	5,8 kg	G 1/2	WHSH HE 24 V (0 - 10 V)	08318
	AIR1-NH WW RH 3000	03824	14,9 kW	2,2 l	7,0 kg	G 1/2	WHSH HE 24 V (0 - 10 V)	08318
külső	AIR1-NH WW RH 5000	03825	24,1 kW	3,8 l	103,0 kg	G 1/2	WHSH HE 24 V (0 - 10 V) M	06310
	AIR1-NH WW RH 6000	03826	30,5 kW	4,8 l	125,0 kg	G 3/4	WHSH HE 24 V (0 - 10 V) M	06310
	AIR1-NH WW RH 8000	03827	45,2 kW	6,5 l	171,0 kg	G 3/4	WHSH HE 24 V (0 - 10 V) M	06310
	AIR1-NH WW RH 9500	03830	53,7 kW	7,7 l	195,0 kg	G 1	WHSH HE 24 V (0 - 10 V) L	06311
	AIR1-NH WW RH 12000	03831	67,1 kW	9,4 l	228,0 kg	G 1	WHSH HE 24 V (0 - 10 V) L	06311
	AIR1-NH WW RH 15000	03833	80,5 kW	12,6 l	274,0 kg	G 1 1/4	WHSH HE 24 V (0 - 10 V) L	06311

(1) 60/40°C-on előremenő / visszatérő víz hőmérséklet, (2) folyadék nélkül, (3) külső menet

AIR1-NH WW RH méretek



Minden méret mm-ben értendő

■ Méretek

	Típusok	R.sz.:	B	C	E	I	O	P	R	S	T	
külső	AIR1-NH WW RH 5000	03825	780	1240	1005	300	620	375	883	438	855	
	AIR1-NH WW RH 6000	03826	830	1360	1055	300	680	400	883	438	855	
	AIR1-NH WW RH 8000	03827	950	1610	1.175	300	805	465	1083	438	1055	
	AIR1-NH WW RH 9500	03830	1.000	1710	1225	300	855	490	1228	438	1200	
	AIR1-NH WW RH 12000	03831	1080	1860	1305	325	930	530	1503	538	1475	
	AIR1-NH WW RH 15000	03833	1200	2110	1425	325	1055	590	1628	738	1600	
	Típusok	R.sz.:	U	V	W	X	Y	Z	AA	AB	AC (1)	AF
külső	AIR1-NH WW RH 5000	03825	410	498	-	-	178	35	85	599	G 1/2	1.192
	AIR1-NH WW RH 6000	03826	410	498	-	-	188	27	93	631	G 3/4	1312
	AIR1-NH WW RH 8000	03827	410	498	361	-	188	27	93	752	G 3/4	1562
	AIR1-NH WW RH 9500	03830	410	498	409	-	178	33	93	802	G 1	1662
	AIR1-NH WW RH 12000	03831	510	598	501	1563	188	23	99	876	G 1	1812
	AIR1-NH WW RH 15000	03833	710	798	814	1688	193	14	102	988	G 1 1/4	2062

(1) Külső menetes

WHSH HE 24 V (0 – 10 V)

■ Hidraulikus egység

A hidraulikus egység a befűvott levegő hőmérsékletét szabályozza, a fűtőkalelifer vízármszabályozásán keresztül. A komplett egység tartalmazza a hidraulikaegységet háromjáratú keverőszeleppel, keringető szivattyúval, előremenő és visszatérő hőmérséklet kijelzővel és flexibilis csatlakozókkal.

■ Műszaki adatok

XH készülékek	Típusok	R.sz.:	Vezérlőfeszítés	K _{vs} -érték:	Átáramlási mennyiség	Csatlakozás átmérője
AIR1-RH 1500	WHSH HE 24 V (0 – 10 V)	08318	24 V (0 – 10 V)	5.1	0,2 - 3,3 m ³ /h	G1 lapos tömítéssel (külső menet, 1")
AIR1-RH 2000	WHSH HE 24 V (0 – 10 V)	08318	24 V (0 – 10 V)	5.1	0,2 - 3,3 m ³ /h	G1 lapos tömítéssel (külső menet, 1")
AIR1-RH 3000	WHSH HE 24 V (0 – 10 V)	08318	24 V (0 – 10 V)	5.1	0,2 - 3,3 m ³ /h	G1 lapos tömítéssel ((külső menet, 1")
AIR1-RH 5000	WHSH HE 24 V (0 – 10 V) M	06310	24 V (0 – 10 V)	8.1	0,0 - 4,0 m ³ /h	G2 lapos tömítéssel (külső menet, 1")
AIR1-RH 6000	WHSH HE 24 V (0 – 10 V) M	06310	24 V (0 – 10 V)	8.1	0,0 - 4,0 m ³ /h	G2 lapos tömítéssel (külső menet, 1 1/4")
AIR1-RH 8000	WHSH HE 24 V (0 – 10 V) M	06310	24 V (0 – 10 V)	8.1	0,0 - 4,0 m ³ /h	G2 lapos tömítéssel (külső menet, 1 1/4")
AIR1-RH 9500	WHSH HE 24 V (0 – 10 V) L	06311	24 V (0 – 10 V)	15	0,0 - 8,0 m ³ /h	G2 lapos tömítéssel (külső menet, 1 1/4")
AIR1-RH 12000	WHSH HE 24 V (0 – 10 V) L	06311	24 V (0 – 10 V)	15	0,0 - 8,0 m ³ /h	G2 lapos tömítéssel (külső menet, 1 1/4")
AIR1-RH 15000	WHSH HE 24 V (0 – 10 V) L	06311	24 V (0 – 10 V)	15	0,0 - 8,0 m ³ /h	G2 lapos tömítéssel (külső menet, 1 1/4")

AIR1-KR KW RH



■ Hidegvizes hűtőkalorifer

A befűvott levegő igényeknek megfelelő hűtésére. Közvetlenül a szellőző berendezés befűvott levegő csatlakozására szerelhető. A készülékház panelkonstrukciós formában, minden oldalon 50 mm vastag ásványgyapot hő- és hangszigeteléssel készül a hővesztesség csökkentése érdekében. A készülékház kívül korrózióálló bevonattal ellátott. A nagy szerviznyílások egyszerű hozzáférést és optimális karbantartást és tisztítást tesznek lehetővé. Nemesacél kondenzátumtálca kondenzátum elvezető csönkökkel. Kondenzátumcsatlakozás 32 mm. Beltéri és kültéri telepítésre alkalmas. Megjegyzés: Kültéri telepítéshez esővédő tető szükséges.

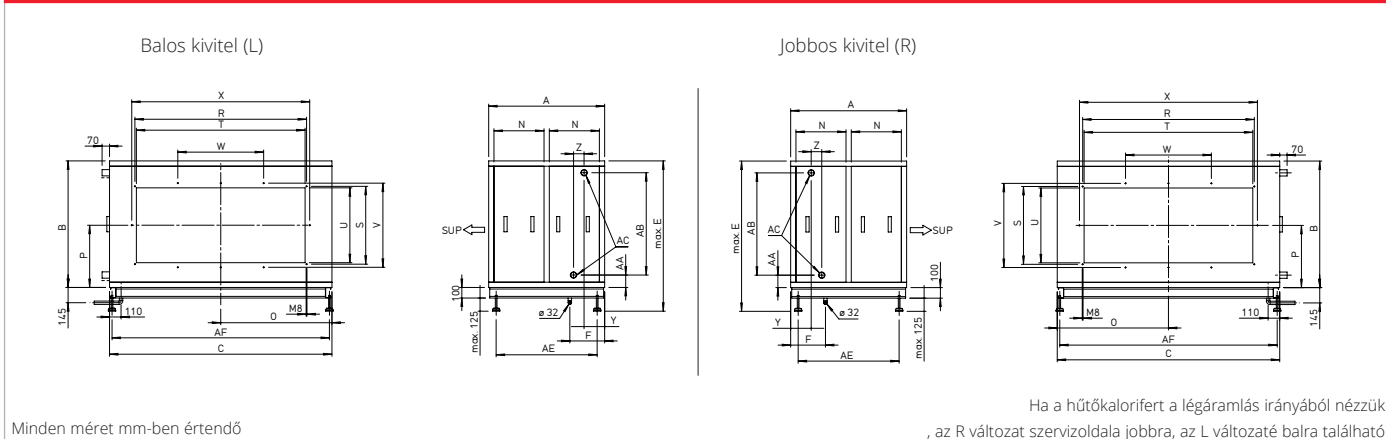
Ajánlott tartozékok: Golyós szifon AIR1-KS XH (cikkszám 07169)

Részletes számítások / műszaki információk: www.AIR1select.com.

■ Műszaki adatok

Típusok	R.sz.:	Kivitel	Víztartalom	Csatlakozás E/V ⁽¹⁾	Tömeg (folyadék nélkül)
AIR1-KR KW RH 1500 L	03958	bal oldali	1,9 l	G 1/2	66,0 kg
AIR1-KR KW RH 1500 R	04283	jobb oldali	1,9 l	G 1/2	66,0 kg
AIR1-KR KW RH 2000 L	03959	bal oldali	2,6 l	G 3/4	80,0 kg
AIR1-KR KW RH 2000 R	04285	jobb oldali	2,6 l	G 3/4	80,0 kg
AIR1-KR KW RH 3000 L	03967	bal oldali	3,4 l	G 1	101,0 kg
AIR1-KR KW RH 3000 R	04286	jobb oldali	3,4 l	G 1	101,0 kg
AIR1-KR KW RH 5000 L	03971	bal oldali	6,5 l	G 1 1/4	158,0 kg
AIR1-KR KW RH 5000 R	04287	jobb oldali	6,5 l	G 1 1/4	158,0 kg
AIR1-KR KW RH 6000 L	03976	bal oldali	7,0 l	G 1 1/4	180,0 kg
AIR1-KR KW RH 6000 R	04288	jobb oldali	7,0 l	G 1 1/4	180,0 kg
AIR1-KR KW RH 8000 L	03983	bal oldali	13,7 l	G 1 1/2	242,0 kg
AIR1-KR KW RH 8000 R	04382	jobb oldali	13,7 l	G 1 1/2	242,0 kg
AIR1-KR KW RH 9500 L	03984	bal oldali	16,9 l	G 2	270,0 kg
AIR1-KR KW RH 9500 R	04383	jobb oldali	16,9 l	G 2	270,0 kg
AIR1-KR KW RH 12000 L	04183	bal oldali	20,5 l	G 2	313,0 kg
AIR1-KR KW RH 12000 R	04389	jobb oldali	20,5 l	G 2	313,0 kg
AIR1-KR KW RH 15000 L	04184	bal oldali	20,2 l	G 2	380,0 kg
AIR1-KR KW RH 15000 R	04391	jobb oldali	20,2 l	G 2	380,0 kg

(1) Külső menetes

AIR1-KR KW RH méretek

Méretek

Típusok	R.sz.:	A	B	C	E	F	N	O	P	R	S	T
AIR1-KR KW RH 1500 L	03958	1.000	520	760	745	306	425	380	265	378	338	350
AIR1-KR KW RH 1500 R	04283	1.000	520	760	745	306	425	380	265	378	338	350
AIR1-KR KW RH 2000 L	03959	1.000	580	860	805	306	425	430	295	498	338	470
AIR1-KR KW RH 2000 R	04285	1.000	580	860	805	306	425	430	295	498	338	470
AIR1-KR KW RH 3000 L	03967	1.000	640	970	865	306	425	485	300	608	438	580
AIR1-KR KW RH 3000 R	04286	1.000	640	970	865	306	425	485	300	608	438	580
AIR1-KR KW RH 5000 L	03971	1100	780	1240	1005	330	475	620	375	883	438	855
AIR1-KR KW RH 5000 R	04287	1100	780	1240	1005	330	475	620	375	883	438	855
AIR1-KR KW RH 6000 L	03976	1100	830	1360	1055	330	475	680	400	883	438	855
AIR1-KR KW RH 6000 R	04288	1100	830	1360	1055	330	475	680	400	883	438	855
AIR1-KR KW RH 8000 L	03983	1100	950	1610	1.175	330	475	805	465	1083	438	1055
AIR1-KR KW RH 8000 R	04382	1100	950	1610	1.175	330	475	805	465	1083	438	1055
AIR1-KR KW RH 9500 L	03984	1100	1.000	1710	1225	330	475	855	490	1228	438	1200
AIR1-KR KW RH 9500 R	04383	1100	1.000	1710	1225	330	475	855	490	1228	438	1200
AIR1-KR KW RH 12000 L	04183	1100	1080	1860	1305	330	475	930	530	1503	538	1475
AIR1-KR KW RH 12000 R	04389	1100	1080	1860	1305	330	475	930	530	1503	538	1475
AIR1-KR KW RH 15000 L	04184	1100	1200	2110	1425	330	475	1055	590	1628	738	1600
AIR1-KR KW RH 15000 R	04391	1100	1200	2110	1425	330	475	1055	590	1628	738	1600

Típusok	R.sz.:	U	V	W	X	Y	Z	AA	AB	AC ⁽¹⁾	AE	AF
AIR1-KR KW RH 1500 L	03958	310	-	-	-	175	50	85	350	G 1/2	858	712
AIR1-KR KW RH 1500 R	04283	310	-	-	-	175	50	85	350	G 1/2	858	712
AIR1-KR KW RH 2000 L	03959	310	-	-	-	182	36	85	399	G 3/4	858	812
AIR1-KR KW RH 2000 R	04285	310	-	-	-	182	36	85	399	G 3/4	858	812
AIR1-KR KW RH 3000 L	03967	410	-	-	-	182	36	85	449	G 1	858	922
AIR1-KR KW RH 3000 R	04286	410	-	-	-	182	36	85	449	G 1	858	922
AIR1-KR KW RH 5000 L	03971	410	498	-	-	180	40	100	575	G 1 1/4	958	1.192
AIR1-KR KW RH 5000 R	04287	410	498	-	-	180	40	100	575	G 1 1/4	958	1.192
AIR1-KR KW RH 6000 L	03976	410	498	-	-	175	55	115	575	G 1 1/4	958	1312
AIR1-KR KW RH 6000 R	04288	410	498	-	-	175	55	115	575	G 1 1/4	958	1312
AIR1-KR KW RH 8000 L	03983	410	498	361	-	185	65	105	735	G 1 1/2	958	1562
AIR1-KR KW RH 8000 R	04382	410	498	361	-	185	65	105	735	G 1 1/2	958	1562
AIR1-KR KW RH 9500 L	03984	410	498	409	-	205	60	113	770	G 2	958	1662
AIR1-KR KW RH 9500 R	04383	410	498	409	-	205	60	113	770	G 2	958	1662
AIR1-KR KW RH 12000 L	04183	510	598	501	1563	200	70	113	850	G 2	958	1812
AIR1-KR KW RH 12000 R	04389	510	598	501	1563	200	70	113	850	G 2	958	1812
AIR1-KR KW RH 15000 L	04184	710	798	814	1688	195	100	118	970	G 2	958	2062
AIR1-KR KW RH 15000 R	04391	710	798	814	1688	195	100	118	970	G 2	958	2062

(1) Külső menetes

AIR1-KR DX RH



■ Direkt elpárologtatós hűtőkalorifer

A befűvott levegő igényeknek megfelelő hűtésére. Közvetlenül a szellőző berendezés befűvott levegő csatlakozására szerelhető. Szokásos hűtőközeggel együtt használható (választható hűtőközegek listája: www.AIR1Select.com). A készülékház panelkonstrukciós formában, minden oldalon 50 mm vastag ásványgyapot hő- és hangszigeteléssel készül a hővesztés csökkentése érdekében. A készülékház kívül korrózióálló bevonattal ellátott. Nemesacél kondenzátumtálca, kondenzátum elvezető csomakkal. A nagy szerviznyílások egyszerű hozzáférést és optimális karbantartást és tisztítást tesznek lehetővé. Kondenzátumcsatlakozás 32 mm. Hűtőkalorifer beltéri és kültéri telepítésre is alkalmas. Megjegyzés: Kültéri telepítéshez esővédő tető szükséges. Ajánlott tartozékok: Golyós szifon AIR1-KS XH (cikkszám 07169)

Részletes számítások / műszaki információk: www.AIR1Select.com.

■ Műszaki adatok

Típusok	R.sz.:	Kivitel	Tömeg (folyadék nélkül)	Töltési mennyiség	Ø Kivezetés csatlakozás	Ø Bevezetés csatlakozás
AIR1-KR DX RH 1500 L	04416	bal oldali	65,0 kg	1,57 l	16 mm	12 mm
AIR1-KR DX RH 1500 R	05001	jobb oldali	65,0 kg	1,57 l	16 mm	12 mm
AIR1-KR DX RH 2000 L	04417	bal oldali	79,0 kg	2,14 l	19 mm	12 mm
AIR1-KR DX RH 2000 R	05025	jobb oldali	79,0 kg	2,14 l	19 mm	12 mm
AIR1-KR DX RH 3000 L	04422	bal oldali	100,0 kg	2,80 l	22 mm	16 mm
AIR1-KR DX RH 3000 R	05028	jobb oldali	100,0 kg	2,80 l	22 mm	16 mm
AIR1-KR DX RH 5000 L	04424	bal oldali	156,0 kg	5,17 l	28 mm	16 mm
AIR1-KR DX RH 5000 R	05046	jobb oldali	156,0 kg	5,17 l	28 mm	16 mm
AIR1-KR DX RH 6000 L	04425	bal oldali	180,0 kg	6,22 l	28 mm	16 mm
AIR1-KR DX RH 6000 R	05239	jobb oldali	180,0 kg	6,22 l	28 mm	16 mm
AIR1-KR DX RH 8000 L	04426	bal oldali	240,0 kg	11,33 l	35 mm	22 mm
AIR1-KR DX RH 8000 R	05240	jobb oldali	240,0 kg	11,33 l	35 mm	22 mm
AIR1-KR DX RH 9500 L	04864	bal oldali	265,0 kg	13,03 l	35 mm	22 mm
AIR1-KR DX RH 9500 R	05280	jobb oldali	265,0 kg	13,03 l	35 mm	22 mm
AIR1-KR DX RH 12000 L	04865	bal oldali	303,0 kg	12,73 l	42 mm	22 mm
AIR1-KR DX RH 12000 R	05281	jobb oldali	303,0 kg	12,73 l	42 mm	22 mm
AIR1-KR DX RH 15000 L	04866	bal oldali	380,0 kg	15,97 l	42 mm	28 mm
AIR1-KR DX RH 15000 R	05282	jobb oldali	380,0 kg	15,97 l	42 mm	28 mm

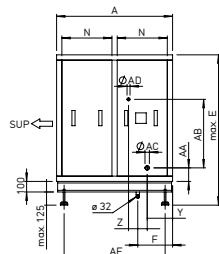
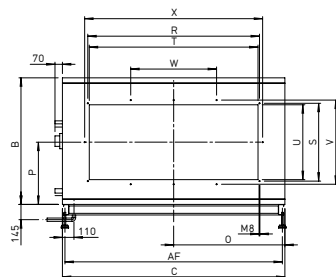
■ Hűtőteljesítmény (kW) ⁽¹⁾

Típusok	R.sz.:	Volumenáram (m ³ /h) ⁽²⁾	R134a	R404A	R410A	R32	R407C
AIR1-KR DX RH 1500 L	04416	1 600	5,6	6,0	6,3	6,6	7,0
AIR1-KR DX RH 1500 R	05001	1 600	5,6	6,0	6,3	6,6	7,0
AIR1-KR DX RH 2000 L	04417	2 100	7,7	8,4	8,9	9,2	9,7
AIR1-KR DX RH 2000 R	05025	2 100	7,7	8,4	8,9	9,2	9,7
AIR1-KR DX RH 3000 L	04422	3 000	10,6	11,5	12,1	12,6	13,4
AIR1-KR DX RH 3000 R	05028	3 000	10,6	11,5	12,1	12,6	13,4
AIR1-KR DX RH 5000 L	04424	5 150	21,3	21,6	22,0	23,0	26,5
AIR1-KR DX RH 5000 R	05046	5 150	21,3	21,6	22,0	23,0	26,5
AIR1-KR DX RH 6000 L	04425	6 200	26,9	27,8	26,9	28,0	33,6
AIR1-KR DX RH 6000 R	05239	6 200	26,9	27,8	26,9	28,0	33,6
AIR1-KR DX RH 8000 L	04426	8 000	32,3	34,9	36,7	38,1	40,8
AIR1-KR DX RH 8000 R	05240	8 000	32,3	34,9	36,7	38,1	40,8
AIR1-KR DX RH 9500 L	04864	9 700	40,2	41,8	44,0	45,7	48,3
AIR1-KR DX RH 9500 R	05280	9 700	40,2	41,8	44,0	45,7	48,3
AIR1-KR DX RH 12000 L	04865	13 300	55,3	61,8	65,9	67,4	72,1
AIR1-KR DX RH 12000 R	05281	13 300	55,3	61,8	65,9	67,4	72,1
AIR1-KR DX RH 15000 L	04866	15 000	69,0	71,9	70,5	71,1	85,8
AIR1-KR DX RH 15000 R	05282	15 000	69,0	71,9	70,5	71,1	85,8

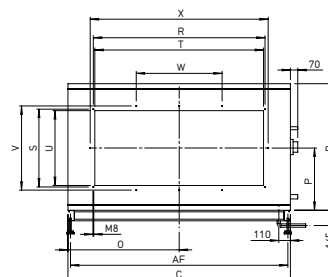
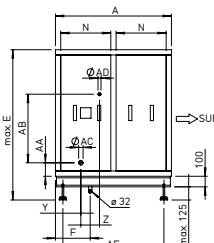
(1) bemeneti hőmérséklet és -páratartalom: 30°C, 40% rF, (2) A hozzá tartozó AIR1 készülék maximális térfogatárama esetén

AIR1-KR DX RH méretek

Balos kivitel (L)



Jobbos kivitel (R)



Minden méret mm-ben értendő

Ha a hűtőkalorifert a légáramlás irányából nézzük, az R változat szervizoldala jobbra, az L változaté balra található

Méretek

Típusok	R.sz.:	A	B	C	E	F	N	O	P	R	S	T
AIR1-KR DX RH 1500 L	04416	1.000	520	760	745	306	425	380	265	378	338	350
AIR1-KR DX RH 1500 R	05001	1.000	520	760	745	306	425	380	265	378	338	350
AIR1-KR DX RH 2000 L	04417	1.000	580	860	805	306	425	430	295	498	338	470
AIR1-KR DX RH 2000 R	05025	1.000	580	860	805	306	425	430	295	498	338	470
AIR1-KR DX RH 3000 L	04422	1.000	675	970	865	306	425	485	320	608	438	580
AIR1-KR DX RH 3000 R	05028	1.000	675	970	865	306	425	485	320	608	438	580
AIR1-KR DX RH 5000 L	04424	1100	780	1240	1005	330	475	620	375	883	438	855
AIR1-KR DX RH 5000 R	05046	1100	780	1240	1005	330	475	620	375	883	438	855
AIR1-KR DX RH 6000 L	04425	1100	830	1360	1055	330	475	680	400	883	438	855
AIR1-KR DX RH 6000 R	05239	1100	830	1360	1055	330	475	680	400	883	438	855
AIR1-KR DX RH 8000 L	04426	1100	950	1610	1.175	330	475	805	465	1083	438	1055
AIR1-KR DX RH 8000 R	05240	1100	950	1610	1.175	330	475	805	465	1083	438	1055
AIR1-KR DX RH 9500 L	04864	1100	1.000	1710	1225	330	475	855	490	1228	438	1200
AIR1-KR DX RH 9500 R	05280	1100	1.000	1710	1225	330	475	855	490	1228	438	1200
AIR1-KR DX RH 12000 L	04865	1100	1080	1860	1305	330	475	930	530	1503	538	1475
AIR1-KR DX RH 12000 R	05281	1100	1080	1860	1305	330	475	930	530	1503	538	1475
AIR1-KR DX RH 15000 L	04866	1100	1200	2110	1425	330	475	1055	590	1628	738	1600
AIR1-KR DX RH 15000 R	05282	1100	1200	2110	1425	330	475	1055	590	1628	738	1600

Típusok	R.sz.:	U	V	W	X	Y	Z	AA	AB	AC	AD	AE	AF
AIR1-KR DX RH 1500 L	04416	310	-	-	-	196	74	130	170	táblázat	12	858	712
AIR1-KR DX RH 1500 R	05001	310	-	-	-	196	74	130	170	táblázat	12	858	712
AIR1-KR DX RH 2000 L	04417	310	-	-	-	196	59	110	240	19	12	858	812
AIR1-KR DX RH 2000 R	05025	310	-	-	-	196	59	110	240	19	12	858	812
AIR1-KR DX RH 3000 L	04422	410	498	-	-	196	69	110	290	22	táblázat	858	922
AIR1-KR DX RH 3000 R	05028	410	498	-	-	196	69	110	290	22	táblázat	858	922
AIR1-KR DX RH 5000 L	04424	410	498	-	-	196	64	116	432	28	táblázat	958	1.192
AIR1-KR DX RH 5000 R	05046	410	498	-	-	196	64	116	432	28	táblázat	958	1.192
AIR1-KR DX RH 6000 L	04425	410	498	-	-	196	79	121	412	28	táblázat	958	1312
AIR1-KR DX RH 6000 R	05239	410	498	-	-	196	79	121	412	28	táblázat	958	1312
AIR1-KR DX RH 8000 L	04426	410	498	361	-	203	177	116	492	35	22	958	1562
AIR1-KR DX RH 8000 R	05240	410	498	361	-	203	177	116	492	35	22	958	1562
AIR1-KR DX RH 9500 L	04864	410	498	409	-	220	205	116	527	35	22	958	1662
AIR1-KR DX RH 9500 R	05280	410	498	409	-	220	205	116	527	35	22	958	1662
AIR1-KR DX RH 12000 L	04865	510	598	501	1563	213	127	123	580	42	22	958	1812
AIR1-KR DX RH 12000 R	05281	510	598	501	1563	213	127	123	580	42	22	958	1812
AIR1-KR DX RH 15000 L	04866	710	798	814	1688	241	177	128	650	42	28	958	2062
AIR1-KR DX RH 15000 R	05282	710	798	814	1688	241	177	128	650	42	28	958	2062

AIR1-JVK XH / RH



■ Zárózsalu

A zárózsalu a ventilátorok leállításakor megakadályozza a hideg levegő beáramlását. A keretes házszerkezet mind a két oldalán csatlakozó karima található. A lamellék ellentétes mozgásúak, gumi tömítéssel ellátottak. 2. tömítési osztály A szerelés a készüléken belül.

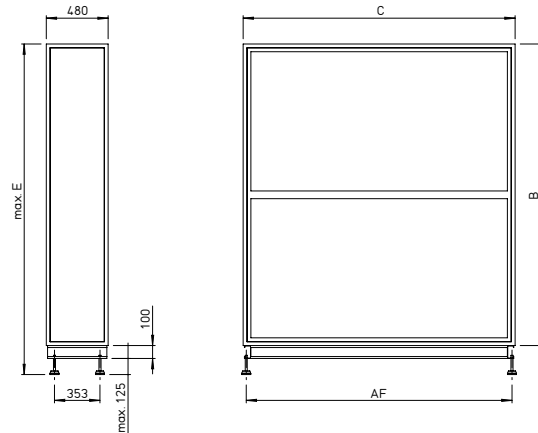
■ Műszaki adatok

Típusok	R.sz.:	Működési időszak (be/ki)	Tömeg	Környezeti hőm.	Hajtás
AIR1-JVK XH 1500/RH 1500	06006	40 ... 75 s	3,0 kg	-30 és +50 °C között	24 V DC. rugóvisszatérítéses
AIR1-JVK XH 2500/RH 2000	06007	40 ... 75 s	4,0 kg	-30 és +50 °C között	24 V DC. rugóvisszatérítéses
AIR1-JVK XH 3500-4500/RH 3000	06009	40 ... 75 s	5,0 kg	-30 és +50 °C között	24 V DC. rugóvisszatérítéses
AIR1-JVK XH 5500/RH 5000-6000	06010	40 ... 75 s	6,6 kg	-30 és +50 °C között	24 V DC. rugóvisszatérítéses
AIR1-JVK XH 7000/RH 8000	06012	40 ... 75 s	7,8 kg	-30 és +50 °C között	24 V DC. rugóvisszatérítéses
AIR1-JVK XH 8500/RH 9500	06013	40 ... 75 s	8,6 kg	-30 és +50 °C között	24 V DC. rugóvisszatérítéses
AIR1-JVK RH 12000	06020	40 ... 75 s	10,0 kg	-30 és +50 °C között	24 V DC. rugóvisszatérítéses
AIR1-JVK RH 15000	06021	40 ... 75 s	13,0 kg	-30 és +50 °C között	24 V DC. rugóvisszatérítéses

AIR1-ULM RH



AIR1-ULM RH méretek



Minden méret mm-ben értendő

■ Recirkulációs modul

Recirkulációs modul az elszívott levegő 100%-os épületbe visszavezetéséhez. Környezeti levegős üzemhez zárózsalu is szükséges. A modul recirkulációs zsaluból és mozgatómotorból áll. A rotációs hőcserélő készülék hőcserélője és a befúvószegmens között történő felszereléshez.

Dugós csatlakozás a hálózati tápellátáshoz és a szellőztető egység vezérléséhez.

■ Műszaki adatok

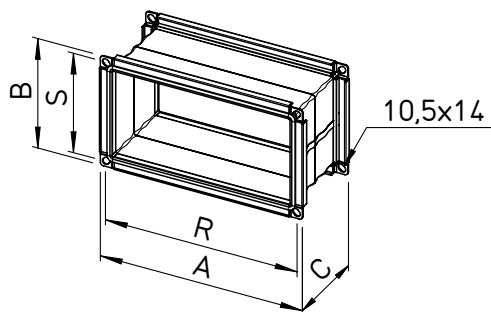
Típusok	R.sz.:	B	C	E	AF
AIR1-ULM RH 5000	06040	1470	1240	1695	1.192
AIR1-ULM RH 6000	06160	1590	1360	1.815	1312
AIR1-ULM RH 8000	06184	1840	1610	2065	1562
AIR1-ULM RH 9500	6185	1940	1710	2165	1662
AIR1-ULM RH 12000	06170	2090	1860	2315	1812
AIR1-ULM RH 15000	06182	2340	2110	2565	2062

AIR1-VS

Rugalmas csatlakozóelem

Rugalmas csatlakozóelem (szigetetlen), mindkét oldalán karimás csatlakozással, a szellőztető gép és a csatornarendszer között történő felszereléshez. Megakadályozza a rezgés továbbítást és áthidalja a szerelési tűréseket. Rugalmas anyagból készült mandzetta, az alkalmazás hőmérsékleti tartománya: -10 °C és +80 °C között

Csak beltéri felszerelésre ajánlott.

AIR1-VS méretek


Minden méret mm-ben értendő

Méreték

RH készülékek	Típusok	R.sz.:	A	B	C ¹⁾	R	S
AIR1-RH 1500	AIR1-VS 35/31	04372	398	358	145	378	338
AIR1-RH 2000	AIR1-VS 47/31	04373	518	358	145	498	338
AIR1-RH 3000	AIR1-VS 58/41	04374	628	458	145	608	438
AIR1-RH 5000	AIR1-VS 85/41	04375	903	458	220	883	438
AIR1-RH 6000	AIR1-VS 85/41	04375	903	458	220	883	438
AIR1-RH 8000	AIR1-VS 105/41	04376	1103	458	220	1083	438
AIR1-RH 9500	AIR1-VS 120/41	04377	1248	458	220	1228	438
AIR1-RH 12000	AIR1-VS 147/51	04378	1523	558	220	1503	538
AIR1-RH 15000	AIR1-VS 160/71	04379	1648	758	220	1628	738

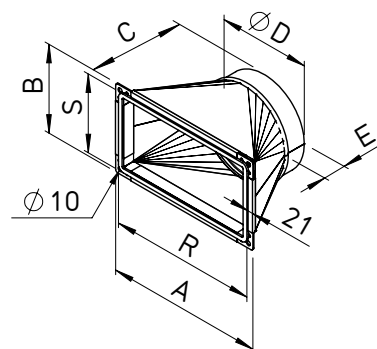
1) max.

AIR1-ÜS XC

Átmeneti idom - négyszög / kör

Szimmetrikus átmeneti idom, a szellőztető gép négyszög kivezetésének kör keresztmetszetű/csőrendszerekhez csatlakoztatására. Anyaga: acéllemez, horganyzott. Az átmeneti idom nyomásvesztése mind szívó, mind kifújási oldalon < 10 Pa.

Csak beltéri felszerelésre ajánlott.

AIR1-ÜS XC méretek


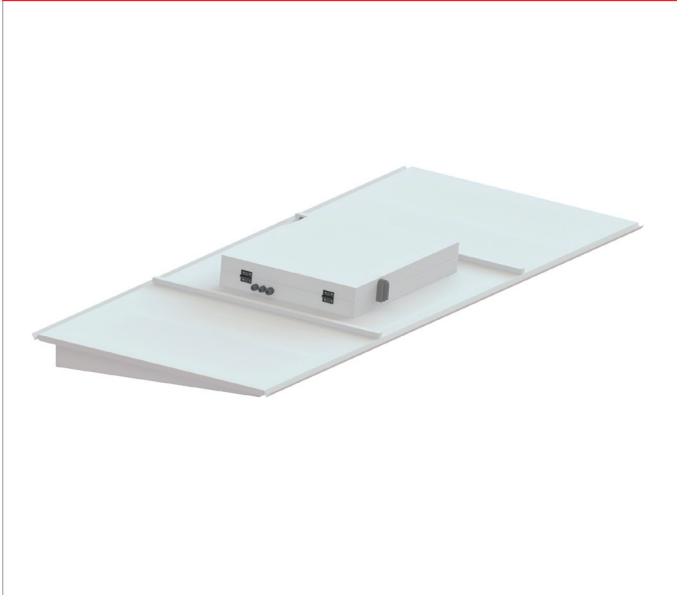
Minden méret mm-ben értendő

Méreték

Típusok	R.sz.:	A	B	C	D
AIR1-ÜS XH 1500/RH 1500	04367	400	360	200	315
AIR1-ÜS XH 2500/RH 2000	04368	520	360	250	400
AIR1-ÜS XH 3500-4500/RH 3000	04369	630	460	300	500
AIR1-ÜS XH 5500/RH 5000-6000	04370	905	460	350	630

Típusok	R.sz.:	E	R	S
AIR1-ÜS XH 1500/RH 1500	04367	60	378	338
AIR1-ÜS XH 2500/RH 2000	04368	80	498	338
AIR1-ÜS XH 3500-4500/RH 3000	04369	80	608	438
AIR1-ÜS XH 5500/RH 5000-6000	04370	80	883	438

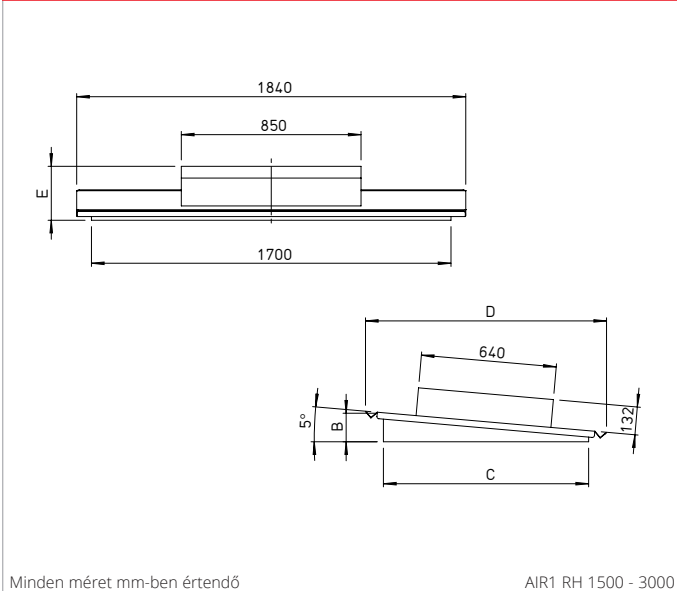
AIR1-AAD RH



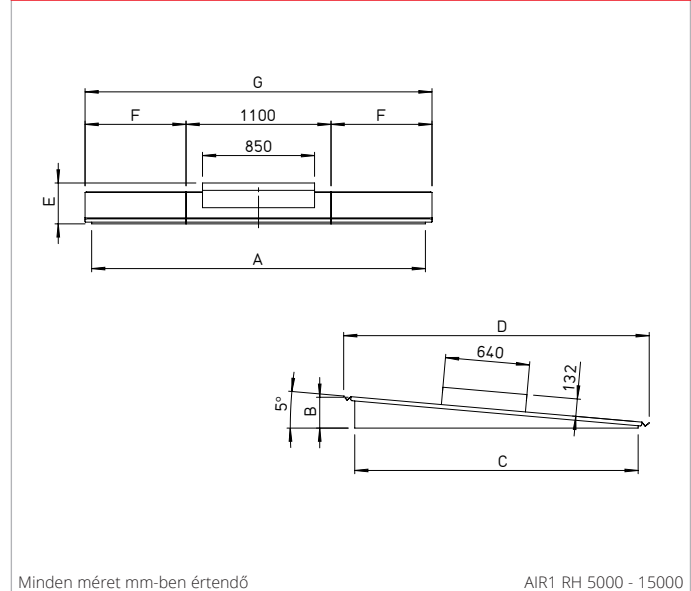
■ **Esővédő tető**

Eső elleni védőtető az AIR1 szellőztető gépek kültéri telepítése esetére. Horganyzott acéllemezből, időjárásálló kivitel/bevonat. A készülékek védelmét IP 54-re növeli.

AIR1-AAD RH 1500 / 2000 / 3000 méretek



AIR1-AAD RH 5000 / 6000 / 8000 / 9500 / 12000 / 15000 méretek



■ **Méretek**

Típusok	R.sz.:	B	C	D	E
AIR1-AAD RH 1500	06382	115	760	930	245
AIR1-AAD RH 2000	06431	125	860	1030	250
AIR1-AAD RH 3000	06432	135	970	1140	255

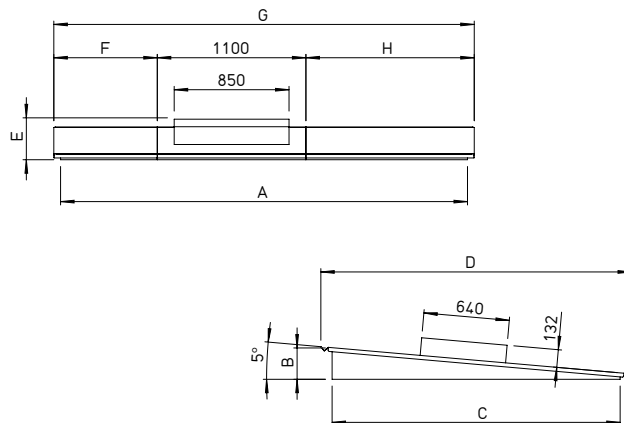
■ **Méretek**

Típusok	R.sz.:	A	B	C	D	E	F	G
AIR1-AAD RH 5000	06433	1842	162	1280	1448	269	423	1946
AIR1-AAD RH 6000	06434	2012	172	1400	1568	275	508	2116
AIR1-AAD RH 8000	06435	2182	194	1650	1818	285	594	2288
AIR1-AAD RH 9500	06436	2312	199	1750	1918	290	656	2412
AIR1-AAD RH 12000	06437	2448	212	1900	2068	295	724	2548
AIR1-AAD RH 15000	06438	2532	234	2150	2318	310	766	2632

AIR1-AAD RH .../ULM



AIR1-AAD RH .../ULM méretek



Minden méret mm-ben értendő

■ **Esővédő tető recirkulációs modullal**

Esővédő tető az AIR1 szellőztető gépek kültéri felszereléséhez, recirkulációs modullal. Horganyzott acéllemezből, időjárásálló kivitel/bevonat. A készülékek védelmét IP 54-re növeli.

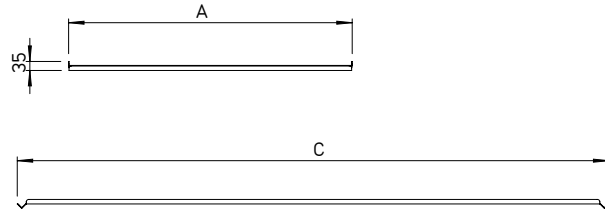
■ **Méretek**

Típusok	R.sz.	A	B	C	D	E	F	G	H
AIR1-AAD RH 5000/ULM	06439	2322	162	1280	1448	269	423	2426	903
AIR1-AAD RH 6000/ULM	06440	2492	172	1400	1568	275	508	2596	988
AIR1-AAD RH 8000/ULM	06441	2662	194	1650	1818	285	594	2768	1074
AIR1-AAD RH 9500/ULM	06442	2792	199	1750	1918	290	656	2892	1136
AIR1-AAD RH 12000/ULM	06443	2928	212	1900	2068	295	724	3028	1204
AIR1-AAD RH 15000/ULM	06444	3012	234	2150	2318	310	766	3112	1246

AIR1-AAD KR KW + DX RH



AIR1-AAD KR KW + DX RH méretek



Minden méret mm-ben értendő

■ **Esővédő tető a hidegvizes hűtőkalfiferhez vagy direkt elpárolgatóhoz**

Esővédő tető külső hidegvizes hűtőkalfiferhez vagy direkt elpárolgató kültéri felszereléséhez. Horganyzott acéllemezből, időjárásálló kivitel/bevonat. A készülékek védelmét IP 54-re növeli.

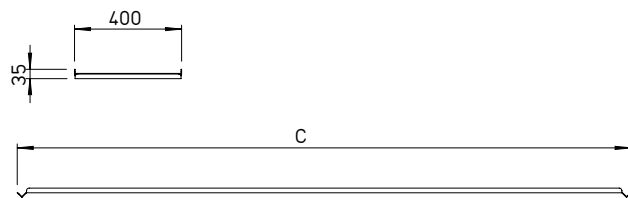
■ **Méretek**

Típusok	R.sz.:	A	C
AIR1-AAD KR KW + DX RH 1500	06467	1.000	944
AIR1-AAD KR KW + DX RH 2000	06468	1.000	1044
AIR1-AAD KR KW + DX RH 3000	06469	1.000	1154
AIR1-AAD KR KW + DX RH 5000	06470	1100	1424
AIR1-AAD KR KW + DX RH 6000	06471	1100	1544
AIR1-AAD KR KW + DX RH 8000	06472	1100	1794
AIR1-AAD KR KW + DX RH 9500	06473	1100	1894
AIR1-AAD KR KW + DX RH 12000	06474	1100	2044
AIR1-AAD KR KW + DX RH 15000	06482	1100	2294

AIR1-AAD NH EL + WW RH



AIR1-AAD NH EL + WW RH méretek



Minden méret mm-ben értendő

■ **Esővédő tető utófűtéshez**

Esővédő tető külső hidegvíz kalifer vagy direkt elpárolgató kültéri felszereléséhez. Horganyzott acéllemezből, időjárásálló kivitel/bevonat. A készülékek védelmét IP 54-re növeli.

■ **Méretek**

Típusok	R.sz.:	C
AIR1-AAD NH EL + WW RH 5000	06445	1424
AIR1-AAD NH EL + WW RH 6000	06446	1544
AIR1-AAD NH EL + WW RH 8000	06447	1794
AIR1-AAD NH EL + WW RH 9500	06448	1894
AIR1-AAD NH EL + WW RH 12000	06449	2044
AIR1-AAD NH EL + WW RH 15000	06450	2294

AIR1-AAHK



■ Fűtőelem sorkapocsdobozhoz

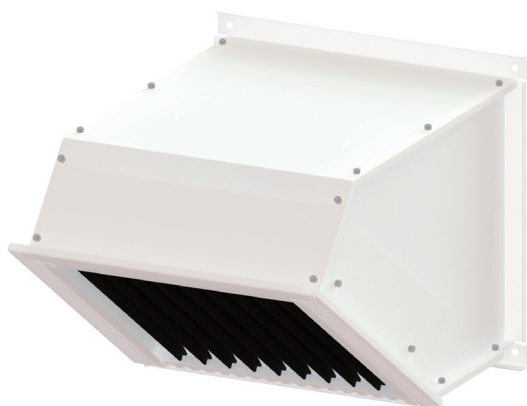
Fűtés a szellőztető gép elektromos kapocszekrényéhez. Az AIR1 szellőztető egységek kültéri hideg éghajlati beépítéshez ajánlottak, hogy megakadályozzák a páralecsapódást és megóvják a szabályozót a 0 ° C alatti hőmérséklettől. A fűtési teljesítmény automatikusan szabályozható a külső hőmérséklettől függően.

Max. Fűtőteljesítmény: 100 W
Tápfeszültség: 230 V

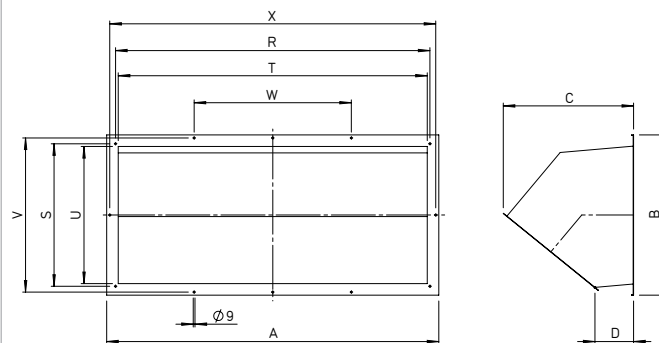
AIR1-AAHK

Rend.-sz 07064

AIR1-AAHA XH / AIR1-AAHA RH



AIR1-AAHA XH / AIR1-AAHA RH méretek



Minden méret mm-ben értendő

■ Frisslevegő rács

Frisslevegő burkolat külső telepítéshez. Beleértve a vízvezetőt, és cseppelválasztót. Szerelés karimás csatlakozással a gép csonkjához. A felület időjárásálló bevonattal ellátott.

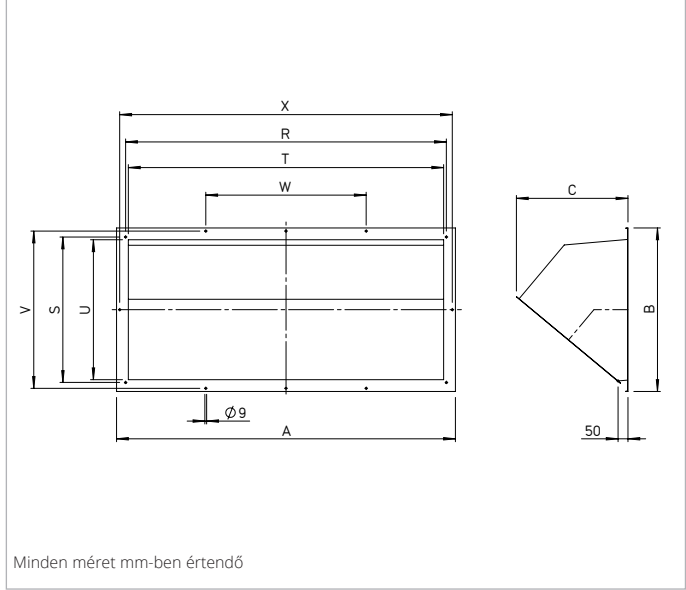
■ Méretek

Típusok	R.sz.:	A	B	C	D	R	S	T	U	V	W	X
AIR1-AAHA XH 1500/RH 1500	06484	410	370	486	195	378	338	350	310	-	-	-
AIR1-AAHA XH 2500/RH 2000	06539	530	370	486	195	498	338	470	310	-	-	-
AIR1-AAHA XH 3500-4500/RH 3000	06487	640	470	525	200	608	438	580	410	-	-	-
AIR1-AAHA XH 5500/RH 5000-6000	06496	915	530	525	200	883	438	855	410	498	-	-
AIR1-AAHA XH 7000/RH 8000	06497	1115	530	525	200	1083	438	1055	410	498	361	-
AIR1-AAHA XH 8500/RH 9500	06499	1260	530	525	200	1228	438	1200	410	498	409	-
AIR1-AAHA RH 12000	06611	1595	630	575	200	1503	538	1475	510	598	501	1563
AIR1-AAHA RH 15000	06612	1720	830	675	200	1628	738	1600	710	798	814	1688

AIR1-AAHF XH / AIR1-AAHF RH



AIR1-AAHF XH / AIR1-AAHF RH méretek



■ **Kifúvórács**

Kifúvás burkolat külső telepítéshez. Védőráccsal. Szerelés karimás csatlakozással a gép csomkjához. A felület időjárásálló bevonattal ellátott.

■ **Méretek**

Típusok	R.sz.:	A	B	C	R	S	T	U	V	W	X
AIR1-AAHF XH 1500/RH 1500	06643	410	370	338	378	338	350	310	-	-	-
AIR1-AAHF XH 2500/RH 2000	06646	530	370	338	498	338	470	310	-	-	-
AIR1-AAHF XH 3500-4500/RH 3000	06647	640	470	375	608	438	580	410	-	-	-
AIR1-AAHF XH 5500/RH 5000-6000	06648	915	530	375	883	438	580	410	498	-	-
AIR1-AAHF XH 7000/RH 8000	06841	1115	530	375	1083	438	1055	410	498	361	-
AIR1-AAHF XH 8500/RH 9500	06864	1260	530	375	1228	438	1200	410	498	409	-
AIR1-AAHF RH 12000	06865	1595	630	415	1503	538	1475	510	598	501	1563
AIR1-AAHF RH 15000	06866	1720	830	566	1628	738	1600	710	798	814	1688

AIR1-BE ECO

Eco kezelőelem

Háttérvilágítású kijelző, négy sorral, soronként 20 karakterrel. A kijelző menürendszere hét gombbal kezelhető. Az elején két LED található: egy figyelmeztető LED és egy beviteli üzemmód LED. A kezelőelemet standard kivitelben (5 m hosszú) kábellel szállítjuk. Opcionálisan 10 m és 20 m hosszú kábellel is rendelhető. A maximális csatlakoztatási hossz 100 m. A kezelőelemet falra szereléshez alakítottuk ki. Alternatív megoldásként mágnescsíkkal a készülékházhoz rögzíthető. Védelem IP 30.

Műszaki adatok

Típusok	R.sz.:	Feszültség	Teljesítményfelvétel	Méret (SzxMxM)	Környezeti nedvesség	Környezeti hőmérséklet	Csatlakozóvezeték 10 m	Csatlakozóvezeték 20 m
AIR1-BE ECO	06186	24 V DC	0,24 W	115 x 95 x 25 mm	Max. 90 % rF (nem kondenzáló)	+5 °C és +40 °C között	AIR1-SL 4/10 Rend. Sz. 07073	AIR1-SL 4/20 Rend. Sz. 07121

AIR1-BE TOUCH

Touch kezelőelem

Grafikus felhasználói felület intuitív menüfelépítéssel és egyszerű kezelhetőséggel. A kijelző kapacitív multi-touch funkciós, mérete 7" multi-color színtechnológiával. Nemesacél burkolattal a falra történő egyszerű felszereléshez. Standard kivitelben (5 m hosszú) kábellel szállítjuk. Opcionálisan 10 m és 20 m hosszú kábellel is rendelhető. A maximális csatlakoztatási hossz 100 m. Védelem IP 20.

Műszaki adatok

Típusok	R.sz.:	Feszültség	Teljesítményfelvétel	Méret (SzxMxM)	Környezeti nedvesség	Környezeti hőmérséklet	Csatlakozóvezeték 10 m	Csatlakozóvezeték 20 m
AIR1-BE TOUCH	06187	24 V DC	6 W	185 x 131 x 50 mm	Max. 90 % rF (nem kondenzáló)	-10 °C és +60 °C között	AIR1-SL 4/10 Rend. Sz. 07073	AIR1-SL 4/20 Rend. Sz. 07121

AIR1/KWL-VOC 0-10V / -CO2 0-10V / -FTF 0-10V

Érzékelő

A CO₂, VOC (vegyes gáz) koncentráció vagy a relatív beltéri páratartalom mérésére. Kérjük, vegye figyelembe a maximális darabszámot, adott esetben AIR1-SK jelátalakítóra (R.sz. 06019) van szükség. Méretek mm (Sz x Ma x Mé) 85 x 85 x 27

Műszaki adatok

Típusok	R.sz.:	Szabályozási tartomány	Áramfogyasztás
AIR1/KWL-VOC 0-10V	20250	0 - 2000 ppm	0,6 W/24 V DC
AIR1/KWL-CO2 0-10V	20251	0 - 2000 ppm vagy 0 - 5000 ppm	0,6 W/24 V DC
AIR1/KWL-FTF 0-10V	20252	0 - 100% rF ⁽¹⁾ és 0 - 50 °C	0,6 W/24 V DC

(1) nem kondenzáló

AIR1-CO2 K



CO2 érzékelő légcsatornába

CO2 levegőben lévő koncentrációjának mérésére szolgáló érzékelő. Szellőztetőcsatornába beépítésre. Beépítési mélység 40 – 180 mm.

Műszaki adatok

Típusok	R.sz.:	Mérési tartomány
AIR1-CO2 K	07124	0 ... 2000 ppm

AIR1-SK



Jelátalakító érzékelőkhöz

Jelátalakító legfeljebb hat azonos típusú AIR1 helyiség-érzékelő csatlakoztatásához. Az AIR1-SK összehasonlítja a csatlakoztatott bemeneteket, és a kimeneti oldalon továbbítja a legmagasabb bemeneti jelet. Szállítása készre szerelten történik az illeszkedő sorkapocsdobozban 230 V / 24 V AC transzformátorral és sorkapoccsal. Sorkapocsdoboz mérete (H x Sz x M): 218 x 149 x 97 mm

Műszaki adatok

Típusok	R.sz.:	Feszültség	Teljesítményfelvétel	Környezeti nedvesség	Környezeti hőmérséklet	Érintésvédelmi osztály
AIR1-SK	06019	230 V, 50 Hz	max. 15 VA	Max. 90 % rF (nem kondenzáló)	-40 °C és +50 °C között	IP 20 / IP 66 a kapocsdobozban

AIR1-CAP

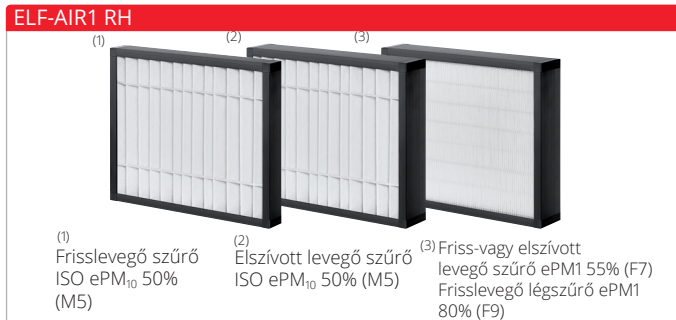


Bővítő készlet nyomástartó üzemhez

Nyomáskülönbség-távadó a szellőztető gép állandó nyomáson működtetéséhez. A beszerelés történhet vízszintesen és függőlegesen is. Védelem IP 54. Szállítási egység: Nyomáskülönbség-távadó, nyomótömítő és szonda.

Műszaki adatok

Típusok	R.sz.:	Feszültség	Környezeti nedvesség	Környezeti hőmérséklet	Érintésvédelmi osztály
AIR1-CAP	06756	24 V AC / DC ± 15 %	Max. 95 % rF (nem kondenzáló)	-25 °C és +50 °C között	IP 54


Tartalék szűrő

A Helios AIR1 szellőztetőgépeket alap kivételben az ISO ePM₁ 55%/F7 (frisslevegő) és az ISO ePM₁₀ 50%/M5 (elszívott levegő) osztályú szűrőkkel szállítjuk. A gépegység méretétől függően a légszűrő több (osztott) légszűrő-betétből állhat. Rendeléskor ügyeljenek a helyes szűrő kiválasztásra.

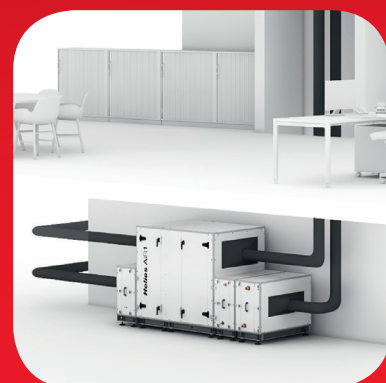
A szigorodó levegőminőségi követelményekhez további szűrőosztályok állnak rendelkezésre a kültéri és elszívott levegőhöz (lásd az alábbi táblázatot). Minden légszűrő optimalizált nyomásvesztésű, nagy szűrőfelületű kazettás szűrő.

Műszaki adatok

	Típusok	R.sz.:	Szűrőosztály
Frisslevegő szűrő	ELF-AIR1 RH 1500/ePM ₁₀ 50%/48	02192	ISO ePM ₁₀ 50% (M5)
	ELF-AIR1 RH 2000/ePM ₁₀ 50%/48	02193	ISO ePM ₁₀ 50% (M5)
	ELF-AIR1 RH 3000/ePM ₁₀ 50%/48	02194	ISO ePM ₁₀ 50% (M5)
	ELF-AIR1 RH 5000/ePM ₁₀ 50%/48	02196	ISO ePM ₁₀ 50% (M5)
	ELF-AIR1 RH 6000/ePM ₁₀ 50%/48	02220	ISO ePM ₁₀ 50% (M5)
	ELF-AIR1 RH 8000/ePM ₁₀ 50%/48	02199	ISO ePM ₁₀ 50% (M5)
	ELF-AIR1 RH 9500/ePM ₁₀ 50%/48	02200	ISO ePM ₁₀ 50% (M5)
	ELF-AIR1 RH 12000/ePM ₁₀ 50%/48	02201	ISO ePM ₁₀ 50% (M5)
	ELF-AIR1 RH 15000/ePM ₁₀ 50%/48	02202	ISO ePM ₁₀ 50% (M5)
Elszívott levegő szűrő	ELF-AIR1 RH 1500/ePM ₁₀ 50%/96	02211	ISO ePM ₁₀ 50% (M5)
	ELF-AIR1 RH 2000/ePM ₁₀ 50%/96	02212	ISO ePM ₁₀ 50% (M5)
	ELF-AIR1 RH 3000/ePM ₁₀ 50%/96	02213	ISO ePM ₁₀ 50% (M5)
	ELF-AIR1 RH 5000/ePM ₁₀ 50%/96	02214	ISO ePM ₁₀ 50% (M5)
	ELF-AIR1 RH 6000/ePM ₁₀ 50%/96	02215	ISO ePM ₁₀ 50% (M5)
	ELF-AIR1 RH 8000/ePM ₁₀ 50%/96	02216	ISO ePM ₁₀ 50% (M5)
	ELF-AIR1 RH 9500/ePM ₁₀ 50%/96	02217	ISO ePM ₁₀ 50% (M5)
	ELF-AIR1 RH 12000/ePM ₁₀ 50%/96	02218	ISO ePM ₁₀ 50% (M5)
	ELF-AIR1 RH 15000/ePM ₁₀ 50%/96	02219	ISO ePM ₁₀ 50% (M5)
Frisslevegő- vagy elszívott levegő szűrő	ELF-AIR1 RH 1500/ePM ₁ 55%/96	02236	ISO ePM ₁ 55% (F7)
	ELF-AIR1 RH 2000/ePM ₁ 55%/96	02237	ISO ePM ₁ 55% (F7)
	ELF-AIR1 RH 3000/ePM ₁ 55%/96	02238	ISO ePM ₁ 55% (F7)
	ELF-AIR1 RH 5000/ePM ₁ 55%/96	02239	ISO ePM ₁ 55% (F7)
	ELF-AIR1 RH 6000/ePM ₁ 55%/96	02240	ISO ePM ₁ 55% (F7)
	ELF-AIR1 RH 8000/ePM ₁ 55%/96	02241	ISO ePM ₁ 55% (F7)
	ELF-AIR1 RH 9500/ePM ₁ 55%/96	02261	ISO ePM ₁ 55% (F7)
	ELF-AIR1 RH 12000/ePM ₁ 55%/96	02264	ISO ePM ₁ 55% (F7)
	ELF-AIR1 RH 15000/ePM ₁ 55%/96	02271	ISO ePM ₁ 55% (F7)
Frisslevegő szűrő	ELF-AIR1 RH 1500/ePM ₁ 80%/96	02374	ISO ePM ₁ 80% (F9)
	ELF-AIR1 RH 2000/ePM ₁ 80%/96	02384	ISO ePM ₁ 80% (F9)
	ELF-AIR1 RH 3000/ePM ₁ 80%/96	02425	ISO ePM ₁ 80% (F9)
	ELF-AIR1 RH 5000/ePM ₁ 80%/96	02446	ISO ePM ₁ 80% (F9)
	ELF-AIR1 RH 6000/ePM ₁ 80%/96	02451	ISO ePM ₁ 80% (F9)
	ELF-AIR1 RH 8000/ePM ₁ 80%/96	02460	ISO ePM ₁ 80% (F9)
	ELF-AIR1 RH 9500/ePM ₁ 80%/96	02463	ISO ePM ₁ 80% (F9)
	ELF-AIR1 RH 12000/ePM ₁ 80%/96	02471	ISO ePM ₁ 80% (F9)
	ELF-AIR1 RH 15000/ePM ₁ 80%/96	02479	ISO ePM ₁ 80% (F9)

Helios AIR1[®]: több mint termék.

Innovatív konfiguráció, kiemelkedő minőségű szolgáltatások és okos rendszermegoldások - a Helios AIR1 több, mint az alkatrészek összessége. Magában foglalja a tökéletesen átgondolt vezérlési koncepciót, az ideálisan illeszkedő kiegészítőket. Győződjön meg róla!



Mindent vezérelnek?

Gyors és egyszerű megoldás - ez vonatkozik a Helios AIR1 vezérlésére is. Használatbavételkor vagy akár a kezelés során. Sokféle opcióból választhat, az érzékelők segítségével végzett automatikus szabályozástól kezdve a különféle kezelőelemeken át egészen a modern épületfelügyeleti rendszerek integrációjáig. További információk: 118. oldaltól.

Erős készülékeknek erős társra van szükségük.

A Helios a Helios AIR1 rendszercsomagot a MultiZoneBox készülékkel teszi teljessé. Ez a két tökéletesen összehangolt megoldás kombinálja a maximális hatékonyságot a maximális individualitással a többszintes társasházak során. További információk: 120. oldaltól.

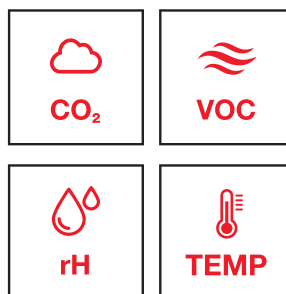
Minden egyszerűen vezérelve.

Az összes Helios AIR1 kompakt szellőztetőgépet fejlett, minden igényt kielégítő szabályozórendszerrel szereltük fel. Az okos „lépésről lépésre” varázslónak köszönhetően a használatbavétel és a konfiguráció egyszerűen és gyorsan elvégezhető.

A modern tartozékok, mint például a kiváló minőségű Touch kezelőelem és a csatlakoztatás az épületirányítási rendszerekhez, rendkívül kényelmessé teszik a működtetést. Teljesen automatikusan is működtethető a rendszer a különféle levegőminőség érzékelőknek köszönhetően. Összességében olyan vezérlés jön létre, amely nem is lehetne sokoldalúbb, rugalmasabb és felhasználóbarátabb.

A Optimális helyiségklíma

Mindegy, hogy iskola, iroda vagy színházterem, az optimális helyiségklíma fontos szempont minden épület esetén. A különböző levegőminőség érzékelők csatlakoztatási lehetőségének köszönhetően minden igényre van megoldás.



B Sokféle szabályozási mód

Helios AIR1 vezérlést sokféle előreprogramozott funkcióval láttuk el. Az összes vezérlési mód és paraméter könnyen beállítható vagy megváltoztatható a külső vezérlőegység segítségével.

CAV Állandó térfogatáram	CAP Állandó nyomás	CRPM Állandó fordulatszám	VOD Levegőminőség
TM Heti program	EX Külső jel	RE Keringtetési üzem	TP Hőmérséklet



C Rugalmas kommunikáció

A Helios AIR1 szellőztető gépekkel való kommunikációra különféle kezelőelemek állnak rendelkezésre. A modern épületirányítási rendszerekhez csatlakozás integrált BACnet-en és Modbus-on keresztül szintén nem jelent problémát.



TOUCH kezelőelem

A nagy 7" színes kijelző maximális használati komfortot és minden fontos rendszerparaméter tökéletes megjelenítését teszi lehetővé. Használatbavételi asszisztenssel.



ECO kezelőelem

Az ECO vezérlőelem a Helios AIR1 szellőztető gépek szabályozásának gazdaságos és funkcionális megoldása. Használatbavételi asszisztenssel.



D Kibővített szabályozási lehetőségek

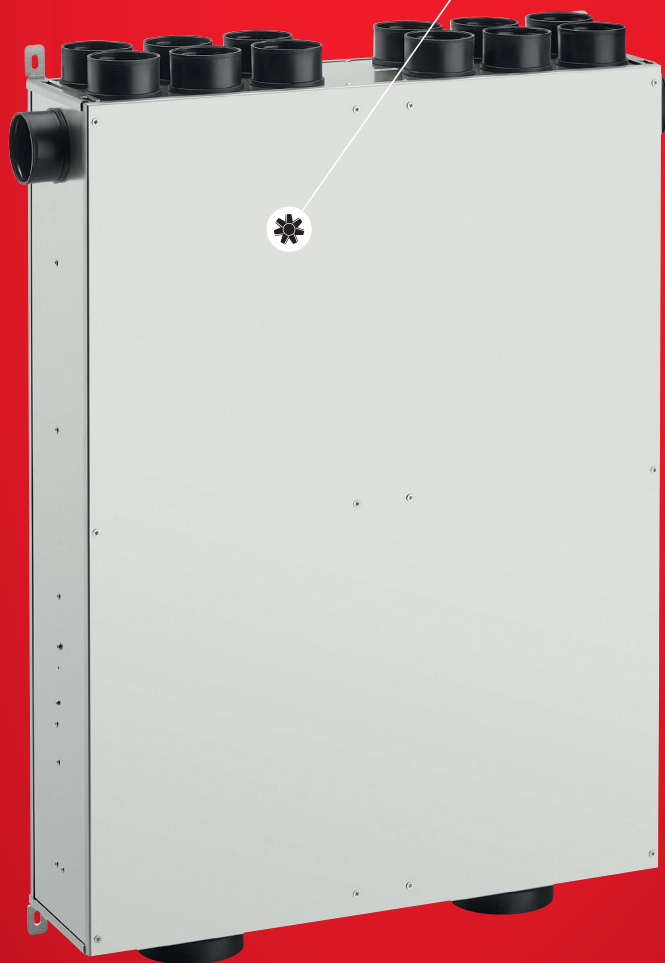
A nagyteljesítményű Helios AIR1 vezérléssel minden kiegészítő elem, mint pl. a fűtő- és hűtőkaloriferek, könnyen vezérelhetők. Ehhez különféle szabályrendszerek állnak rendelkezésre különféle alkalmazásokhoz.



KWL® MultiZoneBox. A Helios AIR1®

rugalmas partnere.

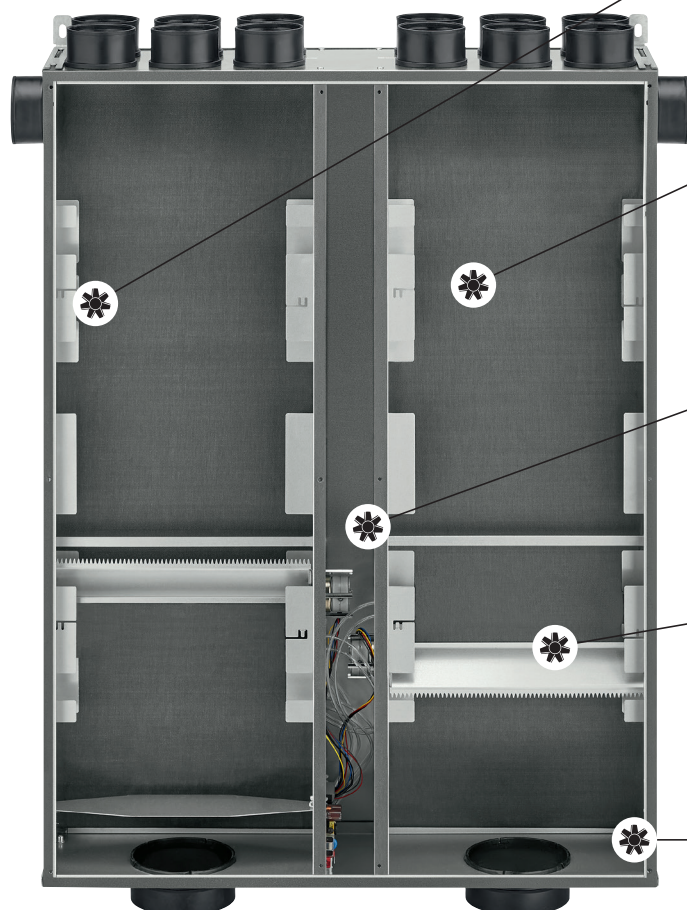
A KWL MultiZoneBox
használatával a központi
szellőztetés a többszintes
épületekben egyedibbé válik,
mint bármikor korábban volt.



Több potenciál a többszintes épületeknél.

Térfogatáram-szabályozás, hangszigetelés, levegőelosztás és a rendszer vezérlése - az új KWL Multi-ZoneBox-szal sok egyedi alkatrészt takaríthat meg. Hővisszanyerős épületközponti szellőztető géppel kombinálva a MultiZoneBox zajmentesen biztosítja a lakóépületek és az ipari egységek igény-orientált szellőztetését.

A Helios AIR1-nal együtt még hatékonyabban, mint valaha: Az integrált Fan optimalizáló technológiának köszönhetően pontosan a szükséges levegőmennyiséget biztosítja minden pillanatban. Mindez csökkenti az energiafogyasztást kényelmi korlátozások nélkül.



Karbantartásmentes

A KWL MultiZoneBox tervezése során teljesen kihagyták a karbantartást igénylő és a kopó alkatrészeket.

Különösen halk

Nagyfelületű hangszigetelő elemek gondoskodnak a hangtalan üzemről. Ideális megoldás zajérzékeny környezetben.

Minden automata

Az opcionális helyiséglevegő érzékelő a MultiZoneBox-ot igény szerint vezérelt szellőztető géppé változtatja.

Egyedülálló

A forradalmian új technológia biztosítja az egyszer beállított térfogatáramot - önállóan és folyamatosan.

Gyorsan szerelhető

Számos különálló alkatrész helyett csak egyetlen, kompakt box kerül felszerelésre.

Mind ezt. Mind azt. Egyedibb lakó- és kereskedelmi egységek.

Mind klasszikus. Mind modern.

A MultiZoneBox mindennel kompatibilis. A spirálkorcolt hajtogatott csövek ugyanolyan könnyen csatlakoztathatók, mint a rugalmas műanyag csőrendszer, a FlexPipe^{plus}. A lehetőségeknek nincs határa.

Mind a munka során. Mind otthon.

A MultiZoneBox garantálja a megbízható levegőelosztást szinte minden alkalmazáshoz. Így tökéletes megoldás lakó- és kereskedelmi egységekhez - legyen az garzonlakás, lakosztály vagy többszintes lakás - irodakomplexum vagy akár üzlethelyiség, vagy ezek összessége.

Mind most. Mind holnap.

Egyetlen box sok különálló alkatrész helyett előzetesen csökkenti a tervezési ráfordítást, és értékes telepítési helyet takarít meg. A gyakorlati alkalmazás során a karbantartásmentesség, nagymértékű megbízhatóság és a halk működés meggyőző.

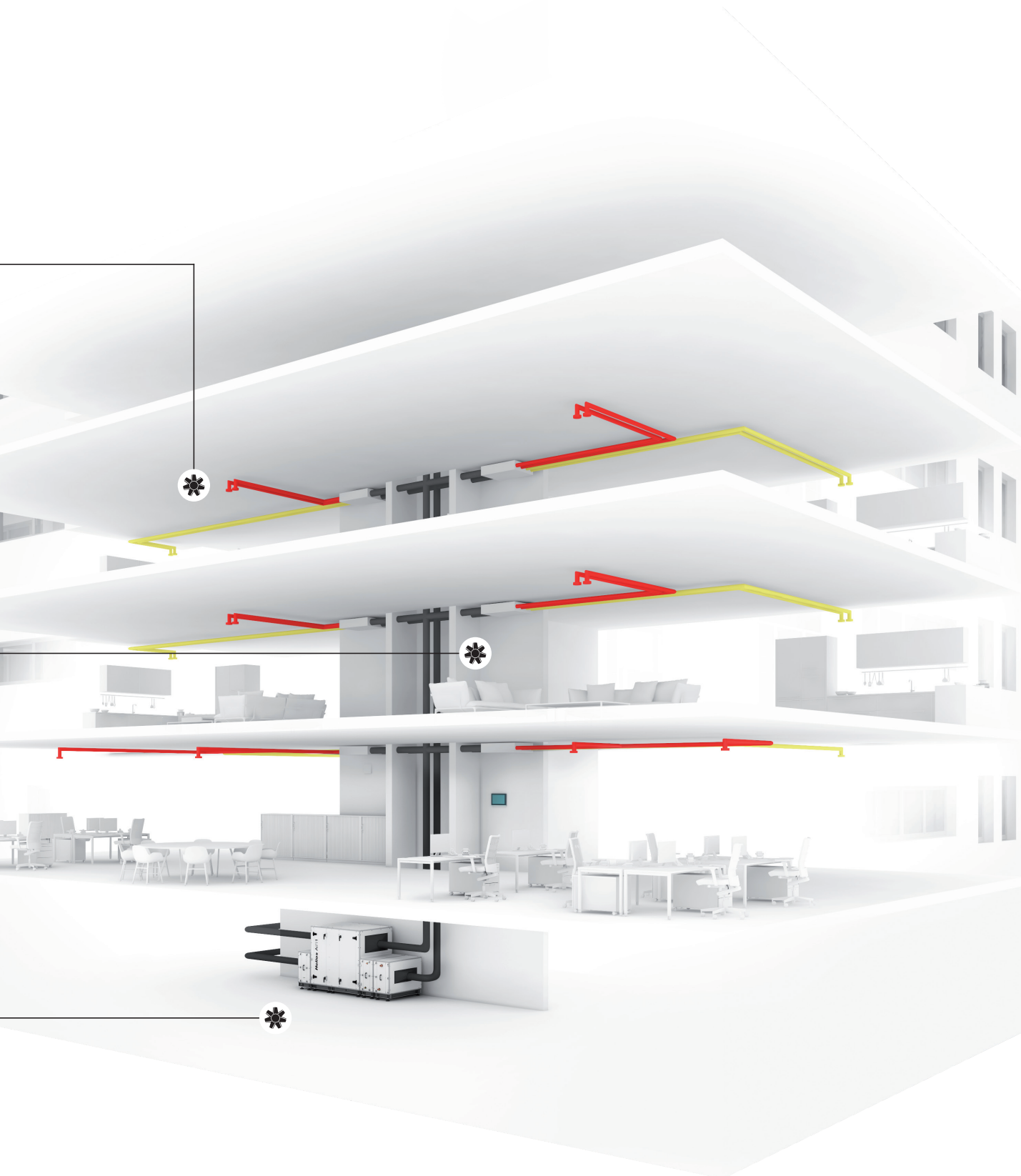
Mind nagyteljesítményű. Mind igényeknek megfelelő.

Ha több MultiZoneBox-ot használnak egy nagy egység szellőztetéséhez, például rendelőben, úgy a különböző zónák, különböző levegőmennyiséggel egymástól függetlenül és az igényeknek megfelelően láthatók el.

Mind belül és kívül. Mind fent és lent.

Függetlenül attól, hogy a szellőztető rendszert az alagsorba vagy a tetőre telepítik, vagy a szabadban vagy beltérben - a MultiZoneBox mindig biztosítja az ideális levegőelosztást. Mindegyik szellőztetőgéppel.





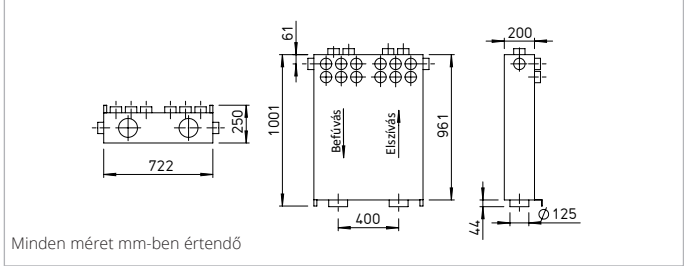
— Befűvés
— Elszívás

KWL-MZB 6+1-75/125 R90



Típusok	Rendelési sz.
KWL-MZB 6+1-75/125 R90	04050

KWL-MZB 6+1-75/125 R90 méretek



Minden méret mm-ben értendő

■ **MultiZoneBox jobbos 90 fok**

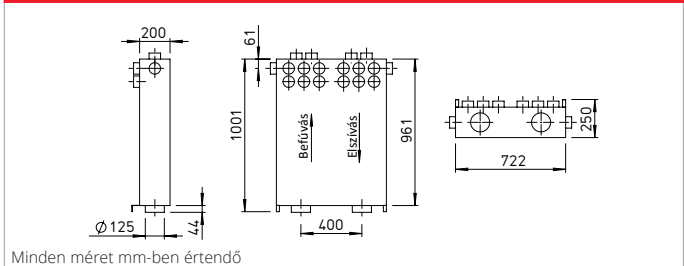
Kompakt egység a befűvott és elszívott levegő csatlakoztatására DN 125 és 2 x 7 egyedi csatlakozócsonek DN 75, a befűjt levegővel a jobb oldalon.

KWL-MZB 6+1-75/125 L90



Típusok	Rendelési sz.
KWL-MZB 6+1-75/125 L90	04051

KWL-MZB 6+1-75/125 L90 méretek



Minden méret mm-ben értendő

■ **MultiZoneBox balos 90 fok**

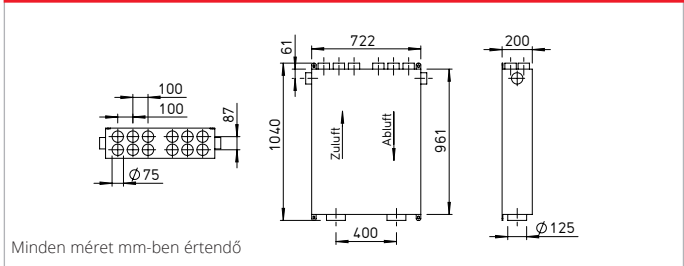
Kompakt egység a befűvott és elszívott levegő csatlakoztatására DN 125 és 2szer 7 egyedi csatlakozócsonek DN 75, a befűvott levegővel a bal oldalon.

KWL-MZB 6+1-75/125*



Típusok	Rendelési sz.
KWL-MZB 6+1-75/125*	04052

KWL-MZB 6+1-75/125* méretek



Minden méret mm-ben értendő

■ **MultiZoneBox átmenő 75**

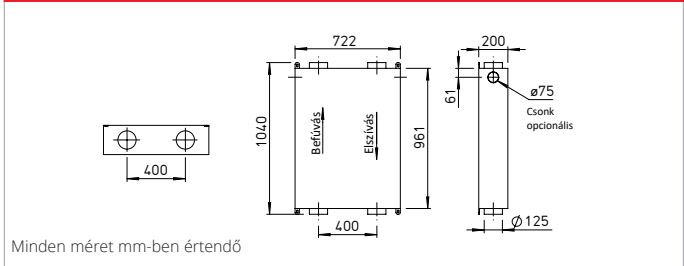
Kompakt egység a befűvott és elszívott levegő csatlakoztatására DN 125 és 2szer 7 egyedi csatlakozócsonek DN 75.

KWL-MZB 125/125*



Típusok	Rendelési sz.
KWL-MZB 125/125*	04053

KWL-MZB 125/125* méretek



Minden méret mm-ben értendő

■ **MultiZoneBox átmenő 125**

Box a befűvott és elszívott levegő csatlakoztatására mindegyik oldalon DN125.

Befűvési és elszívási irány tetszés szerint választható.

Eco kezelőelem

- KWL-MZB-BE típusok** Sz. 04213
Manuális 4 fokozatú üzem vagy automata üzemmód. Vakolat alatti szerelésre.
- Méretek (SzxMxM) 80 x 80 x 10 mm
 - 4 fokozatú LED-del, süllyesztett változat

KWL-MZB-BE



KWL-MZB-BET



Touch kezelőelem

- KWL-MZB-BET típusok** Sz. 04214
Üveg touch kijelző a boxok vezérlésére és konfigurációjára.
- Méretek (SzxMxM) 110 x 93 x 19 mm
 - 3,9 colos kijelző, hőmérséklet-érzékelővel, süllyesztett változat

Központi vezérlés

- KWL-MZB-ZR típusok** Sz. 04215
Központi vezérlés, konfiguráció és minden csatlakoztatott box kezelése.
- Akár 256 box hálózatba csatlakoztatása
 - Ventilátor optimalizáló funkció

KWL-MZB-ZR



KWL-MZB-AP



Csatlakozólemez

- KWL-MZB-AP típusok** Sz. 04217
Betonfödémekre szereléshez.
- Méretek (SzxMxM) 776 x 50 x 255 mm
 - 2 x 6 egyedi csomák DN75
 - a box közvetlen csatlakoztatására a födémbe futó csőrendszerhez

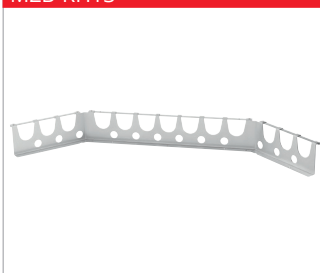
Csőtartó

- KWL-MZB-RH7 típusok** Sz. 04236
Csőtartók a FlexPipe® plus kétoldalas csatlakoztatásához.
- A készlet 2 csatlakozólemezből áll

KWL-MZB-RH7



MZB-RH13



Csőtartó

- MZB-RH13 típusok** Sz. 04249
Csőtartók a FlexPipe® plus egyoldali csatlakoztatására.
- amely 1 csatlakozólemezből és 13 tartóból áll

Csatlakoztató készlet

- KWL-MZB-VSAP típusok** Sz. 04219
A csatlakozólemez födémhez. A készlet 12 egyedi csatlakozócsonkból és rögzítőkönyökből áll.
- 12 egyedi csatlakozócsonkkal a csatlakozólemezhez

KWL-MZB-VSAP



KWL-MZB KSS



Műanyag csatlakozócsonk DN75

- KWL-MZB KSS típusok** Sz. 04253
A készlet 2 darabból áll, a DN75 a KWL-MZB 125/125 szellőztető cső opcionális, oldalsó csatlakoztatásához (rendelési szám: 04053), a 04050, 04051, 04052 box-ok tartalmazzák!

Kombi érzékelő

- KWL-MZB-VOC-F típusok** Sz. 04216
Kombi érzékelő (légnedvesség és VOC) az MZB-be beépítésre.
- VOC páratartalom érzékelő
 - MultiZoneBox-ba beépítésre

KWL-MZB-VOC-F



KWL-MZB-F



Páratartalom-érzékelő

- KWL-MZB-F típusok** Sz. 04250
Légnedvesség érzékelő MultiZoneBox-ba való beszerelésre.

Műszaki adatok MultiZoneBox

Alkalmazási terület	40-220 m³/h
Mérési pontosság	+/-10 m³/h
Feszültség / frekvencia	230 V 1~, 50 Hz
Max. Teljesítményfelvétel	6 Watt
Érintésvédelmi osztály	IP 40
Súly	25 kg

Az egyes típusokra vonatkozó részletes adatok: www.HeliosSelect.de

KWL[®] termékcsalád.

Központi hővisszanyerős szellőztető rendszerek.



Látogasson el a KWL[®] termékcsalád hivatalos weboldalára:

www.frisshaz.hu



HELIOS VEZÉRKÉPVISELET:

Kamleithner Budapest Kft.
1225 Bp., Tétényliget utca 3.
Tel.: +36 (1) 425 3288
E-mail: iroda@helios.hu